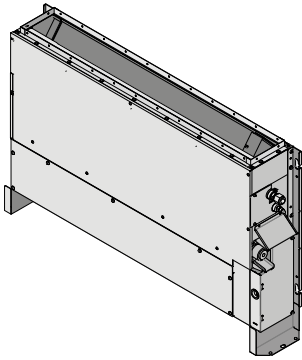




# Installations- og betjeningsvejledning VRV System klimaanlæg



FXNA20A2VEB  
FXNA25A2VEB  
FXNA32A2VEB  
FXNA40A2VEB  
FXNA50A2VEB  
FXNA63A2VEB

# Indholdsfortegnelse

|   |           |
|---|-----------|
| <b>1 Om dokumentationen</b>   | <b>4</b>  |
| 1.1 Om dette dokument.....  | 4         |
| <b>2 Generelle sikkerhedsforanstaltninger</b>   | <b>6</b>  |
| 2.1 Om dokumentationen.....   | 6         |
| 2.1.1 Betydning af advarsler og symboler.....   | 6         |
| 2.2 Til installatøren.....  | 7         |
| 2.2.1 Generelt.....   | 7         |
| 2.2.2 Installationsstedet.....  | 8         |
| 2.2.3 Kølemiddel – i tilfælde af R410A eller R32.....   | 8         |
| 2.2.4 Elektrisk.....  | 10        |
| <b>3 Specifikke sikkerhedsanvisninger for installatøren</b>   | <b>13</b> |
| 3.1 Instruktions vedrørende udstyr, der anvender R32 kølemiddel.....  | 15        |
| 3.1.1 Pladskrav vedr. installation.....   | 17        |
| <b>Til brugeren</b>   | <b>18</b> |
| <b>4 Sikkerhedsanvisninger for brugeren</b>   | <b>19</b> |
| 4.1 Generelt.....   | 19        |
| 4.2 Instruktions vedrørende sikker betjening.....   | 20        |
| <b>5 Om systemet</b>  | <b>25</b> |
| 5.1 Systemopbygning.....  | 25        |
| 5.2 Påkrævet information vedr. ventilationskonvektorer.....   | 26        |
| <b>6 Brugerinterface</b>  | <b>27</b> |
| <b>7 Før betjening</b>  | <b>28</b> |
| <b>8 Drift</b>  | <b>29</b> |
| 8.1 Driftsområde.....   | 29        |
| 8.2 Om driftstilstande.....   | 29        |
| 8.2.1 Basis-driftstilstande.....  | 29        |
| 8.2.2 Særlige driftstilstande ved opvarmning.....   | 30        |
| 8.3 Betjening af systemet.....  | 30        |
| <b>9 Energibesparelse og optimal drift</b>  | <b>31</b> |
| <b>10 Vedligeholdelse og service</b>  | <b>32</b> |
| 10.1 Forholdsregler vedrørende vedligeholdelse og service.....  | 32        |
| 10.2 Rengøring af luftfilteret og luftafgangen.....   | 33        |
| 10.2.1 Rengøring af luftfilteret.....   | 33        |
| 10.2.2 Rengøring af luftafgangen.....   | 34        |
| 10.3 Vedligeholdelse før lang stilstandstid.....  | 34        |
| 10.4 Vedligeholdelse efter lang stilstandstid.....  | 34        |
| 10.5 Om kølemiddel.....   | 34        |
| 10.5.1 Om kølemiddel-lækage-sensoren.....   | 35        |
| <b>11 Fejlfinding</b>   | <b>37</b> |
| 11.1 Symptomer, der IKKE er systemfejl.....   | 38        |
| 11.1.1 Symptom: Systemet kører ikke.....  | 38        |
| 11.1.2 Symptom: Der kommer en hvid tåge ud af en enhed (indendørsenhed).....                                | 39        |
| 11.1.3 Symptom: Der kommer en hvid tåge ud af en enhed (indendørsenhed, udendørsenhed).....                 | 39        |
| 11.1.4 Symptom: Brugerinterfacet viser "U4" eller "U5" og standser, men starter igen efter få minutter..... | 39        |
| 11.1.5 Symptom: Støj fra klimaanlægget (indendørsenhed).....  | 39        |
| 11.1.6 Symptom: Støj fra klimaanlægget (indendørsenhed, udendørsenhed).....                                 | 39        |
| 11.1.7 Symptom: Der trænger støv ud af enheden.....   | 39        |
| 11.1.8 Symptom: Enheden kan lugte.....  | 39        |
| <b>12 Flytning</b>  | <b>40</b> |
| <b>13 Bortskaffelse</b>   | <b>41</b> |
| <b>Til installatøren</b>  | <b>42</b> |

|  |           |
|--|-----------|
| <b>14 Om kassen</b>  | <b>43</b> |
| 14.1 Indendørsenhed .....  | 43        |
| 14.1.1 Udpakning og håndtering af enheden.....                                 | 43        |
| 14.1.2 Sådan fjernes alt tilbehør fra indendørsenheden.....                    | 43        |
| <b>15 Om enheden og tilbehør</b>   | <b>45</b> |
| 15.1 Identifikation .....  | 45        |
| 15.1.1 Identifikationsmærkat: Indendørsenhed .....                             | 45        |
| 15.2 Om indendørsenheden .....   | 45        |
| 15.3 Systemopbygning .....   | 46        |
| 15.4 Kombination af enheder og tilbehør.....                                   | 46        |
| 15.4.1 Muligt tilbehør til indendørsenheden .....                              | 46        |
| <b>16 Installation af enhed</b>  | <b>48</b> |
| 16.1 Klargøring af installationsstedet .....                                   | 48        |
| 16.1.1 Krav til installationsstedet for indendørsenheden.....                  | 48        |
| 16.2 Montering af indendørsenheden.....  | 50        |
| 16.2.1 Retningslinjer vedrørende installation af indendørsenheden .....        | 50        |
| 16.2.2 Retningslinjer vedrørende installation af kanaler.....                  | 55        |
| 16.2.3 Retningslinjer vedrørende installation af drænrør .....                 | 56        |
| <b>17 Installation af rør</b>  | <b>59</b> |
| 17.1 Klargøring af kølerør.....  | 59        |
| 17.1.1 Krav til kølerør.....   | 59        |
| 17.1.2 Isolering af kølerør.....   | 60        |
| 17.2 Tilslutning af kølerør.....   | 60        |
| 17.2.1 Om tilslutning af kølerør .....   | 60        |
| 17.2.2 Forholdsregler i forbindelse med tilslutning af kølerør .....           | 61        |
| 17.2.3 Retningslinjer ved tilslutning af kølerør .....                         | 62        |
| 17.2.4 Retningslinjer for bøjning af rør .....                                 | 62        |
| 17.2.5 Udvidelse af rørenden .....   | 63        |
| 17.2.6 Tilslutning af kølerørene til indendørsenheden.....                     | 63        |
| <b>18 Elektrisk installation</b>   | <b>65</b> |
| 18.1 Om tilslutning af de elektriske ledninger .....                           | 65        |
| 18.1.1 Forholdsregler ved tilslutning af de elektriske ledninger .....         | 65        |
| 18.1.2 Retningslinjer ved tilslutning af de elektriske ledninger.....          | 66        |
| 18.1.3 Specifikationer vedrørende komponenter til standard-ledningsføring..... | 67        |
| 18.2 Tilslutning af el-ledninger til indendørsenheden.....                     | 68        |
| <b>19 Ibrugtagning</b>   | <b>71</b> |
| 19.1 Oversigt: Ibrugtagning.....   | 71        |
| 19.2 Forholdsregler ved ibrugtagning.....                                      | 71        |
| 19.3 Kontrolliste før ibrugtagning .....                                       | 72        |
| 19.4 Sådan udføres en testkørsel.....  | 72        |
| <b>20 Konfiguration</b>  | <b>74</b> |
| 20.1 Brugsstedsindstilling.....  | 74        |
| <b>21 Overdragelse til brugeren</b>  | <b>78</b> |
| <b>22 Fejlfinding</b>  | <b>79</b> |
| 22.1 Løsning af problemer baseret på fejlkoder.....                            | 79        |
| 22.1.1 Fejlkoder: Overblik.....  | 79        |
| <b>23 Bortskaffelse</b>  | <b>81</b> |
| <b>24 Tekniske data</b>  | <b>82</b> |
| 24.1 Ledningsdiagram .....   | 82        |
| 24.1.1 Fælles ledningsdiagram forklaring.....                                  | 82        |
| <b>25 Ordliste</b>   | <b>85</b> |

# 1 Om dokumentationen

## 1.1 Om dette dokument



### ADVARSEL

Installation, service, vedligeholdelse og reparation samt anvendte materialer skal følge anvisningerne i Daikin (inklusive alle dokumenter anført i "sættet med dokumentation") og overholde relevant lovgivning, og dette arbejde skal udføres af autoriserede personer. I Europa, hvor IEC standarder anvendes, gælder EN/IEC 60335-2-40 standarden.

### Målgruppe

Autoriserede installatører og slutbrugere



### INFORMATION

Dette udstyr skal anvendes af eksperter eller instruerede brugere i butikker, let industri og på gårde, eller til kommerciel brug for teknikere.

### Sæt med dokumentation

Dette dokument er en del af et sæt med dokumentation. Det komplette sæt består af:

- **Generelle sikkerhedsforanstaltninger:**
  - Sikkerhedsanvisninger, som du skal læse før installation
  - Format: Papir (i kassen til indendørsenheden)
- **Installations- og betjeningsvejledning til indendørsenheden:**
  - Installations- og betjeningsvejledning
  - Format: Papir (i kassen til indendørsenheden)
- **Installations- og betjeningsvejledning:**
  - Forberedelse af installationen, god praksis, referencedata,...
  - Detaljerede instruktioner trin for trin og basisoplysninger vedrørende almindelig og avanceret brug
  - Format: Digitale filer på <https://www.daikin.eu>. Brug søgefunktionen 🔍 til at finde din model.

Seneste reviderede udgaver af den medfølgende dokumentation findes på det regionale Daikin websted og fås hos din forhandler.

Scan QR-koden nedenfor for at se det komplette sæt med dokumentation vedrørende dit produkt på Daikin webstedet.



Den originale vejledning er skrevet på engelsk. Andre sprog er oversættelser af den originale vejledning.

### Tekniske data

- Seneste reviderede udgaver af den medfølgende dokumentation kan være tilgængelige på regionens Daikin websted (offentligt tilgængeligt).







- En revideret **komplet** udgave af seneste tekniske data er tilgængelig på Daikin Business Portal (autentificering påkrævet).

## 2 Generelle sikkerhedsforanstaltninger





### 2.1 Om dokumentationen

- Den originale vejledning er skrevet på engelsk. Andre sprog er oversættelser af den originale vejledning.
- Forholdsreglerne beskrevet i dette dokument omhandler meget vigtige emner, følg anvisningerne nøje.
- Installationen af systemet samt alle handlinger beskrevet i installationsvejledningen og i referencevejledningen SKAL udføres af en autoriseret montør.



#### 2.1.1 Betydning af advarsler og symboler

|   |   |
|---|---|
|    | <b>FARE</b><br>Angiver en situation, der resulterer i dødsfald eller alvorlig personskade.  |
|    | <b>FARE: RISIKO FOR ELEKTRISK STØD</b><br>Angiver en situation, der kan resultere i elektrisk stød.   |
|   | <b>FARE: RISIKO FOR FORBRÆNDING/SKOLDNING</b><br>Angiver en situation, der kan resultere i forbrændinger/skoldning på grund af ekstremt høje eller lave temperaturer. |
|  | <b>FARE: RISIKO FOR EKSPLOSION</b><br>Angiver en situation, der kan resultere i eksplosion.   |
|  | <b>ADVARSEL</b><br>Angiver en situation, der kan resultere i dødsfald eller alvorlig personskade.   |
|  | <b>ADVARSEL: BRÆNDBART MATERIALE</b>  |
|  | <b>FORSIGTIG</b><br>Angiver en situation, der kan resultere i mindre eller moderat personskade.   |
|  | <b>BEMÆRK</b><br>Angiver en situation, der kan resultere i udstyr eller materielle skader.  |
|  | <b>INFORMATION</b><br>Angiver nyttige tip eller supplerende oplysninger.  |

Symboler anvendt på enheden:

| Symbol  | Forklaring  |
|---|---|
|  | Læs installations- og betjeningsvejledningen samt instruktionsarket om ledningsføring, før installationen påbegyndes. |
|  | Læs servicevejledningen, før der udføres vedligeholdelses- og serviceopgaver.   |
|  | Se installatør- og brugervejledningen for flere oplysninger.  |
|  | Enheden indeholder roterende dele. Vær forsigtig under service eller eftersyn af enheden.                             |

Symboler anvendt i dokumentationen:

| Symbol  | Forklaring  |
|---|---|
|  | Angiver en titel på en figur eller en henvisning til den.<br><b>Eksempel:</b> "▲ 1–3 Figurtitel" betyder "Figur 3 i kapitel 1". |
|  | Angiver en titel på en tabel eller en henvisning til den.<br><b>Eksempel:</b> "■ 1–3 Tabeltitel" betyder "Tabel 3 i kapitel 1". |

## 2.2 Til installatøren

### 2.2.1 Generelt

Hvis du IKKE er sikker på, hvordan enheden skal installeres eller betjenes, bedes du kontakte din forhandler.



#### FARE: RISIKO FOR FORBRÆNDING/SKOLDNING

- Kølerør, vandrør og indvendige dele må IKKE berøres lige efter drift. De kan være for varme eller for kolde. Giv delene tid at vende tilbage til normal temperatur. Hvis du ER NØDT TIL at røre ved delene, skal du bære beskyttelseshandsker.
- Kølemiddel, der trænger ud ved et uheld, må IKKE berøres.



#### ADVARSEL

Forkert installation eller montering af udstyr eller tilbehør kan resultere i elektrisk stød, kortslutning, lækage, brand eller anden beskadigelse af udstyret. Brug KUN tilbehør, ekstraudstyr og reservedele, der er fremstillet eller godkendt af Daikin, med mindre andet er angivet.



#### ADVARSEL

Sørg for, at installation, test og anvendte materialer er i overensstemmelse med gældende lovgivning (ud over instruktionerne i Daikin-dokumentationen).



#### ADVARSEL

Bryd plasticballagen og smid den væk, så ingen, især ikke børn, får fat på den.  
**Mulig konsekvens:** kvælning.



### ADVARSEL

Sørg for passende foranstaltninger til at forhindre, at enheden kan bruges som tilflugtssted for små dyr. Små dyr, der får kontakt med elektriske dele, kan forårsage funktionsfejl, røg eller brand.



### FORSIGTIG

Brug passende personlige værnemidler (handsker, sikkerhedsbriller m.m.) under installation, vedligeholdelse og servicering af systemet.



### FORSIGTIG

Rør IKKE ved luftindtaget eller aluminiumlamellerne på enheden.



### FORSIGTIG

- Placér IKKE genstande eller udstyr oven på enheden.
- Kravl IKKE op på enheden og undlad at sidde eller stå oven på den.

Gældende lovgivning kan kræve, at man stiller en logbog til rådighed sammen med produktet, der som et minimum indeholder: oplysninger om vedligeholdelse, reparation, testresultater, standby-perioder, ...

Som et minimum SKAL følgende oplysninger findes på et let tilgængeligt sted på produktet:

- Instruktioner i nedlukning af systemet i tilfælde af en nødsituation
- Navn og adresse på brandvæsen, politi og hospital
- Navn, adresse samt dag- og nattelefonnumre til service

I Europa giver EN378 den nødvendige vejledning for denne logbog.

### 2.2.2 Installationsstedet

- Sørg for tilstrækkelig plads rundt om enheden til service og luftcirkulation.
- Sørg for, at installationsstedet kan holde til enhedens vægt og vibrationer.
- Sørg for, at området er godt udluftet. Bloker IKKE nogen ventilationsåbninger.
- Sørg for, at enheden er i vater.

Installér IKKE enheden på følgende steder:

- I eksplosionsfarlig atmosfære.
- På steder med maskiner, der udsender elektromagnetiske bølger. Elektromagnetiske bølger kan forstyrre styresystemet, hvilket medfører at udstyret ikke virker korrekt.
- På steder, hvor der er risiko for brand på grund af udslip af brandfarlige gasser (f.eks. fortynder eller benzin), kulfiber eller antændeligt støv.
- På steder, hvor der dannes ætsende gas (f.eks. gasformig svovlsyre). Korrosionsdannelse på kobberrør eller loddede dele kan medføre kølemiddel-lækage.

### 2.2.3 Kølemiddel – i tilfælde af R410A eller R32

Hvis relevant. Find yderligere information i installationsvejledningen eller i referencevejledningen vedrørende montering af dit anlæg.

**FARE: RISIKO FOR EKSPLOSION**

**Nedtrykning – Kølemiddellækage.** Hvis du vil nedpumpe systemet og der er en lækage i kølemiddelløbet:

- Skal du IKKE bruge enhedens automatisk nedpumpningsfunktion, med hvilken du kan samle al kølemidlet fra systemet i udendørsenheden. **Mulig konsekvens:** Selvantændelse og eksplosion af kompressoren på grund af luft, der strømmer ind i kompressoren, som er i drift.
- Brug et separat gendannelsessystem, så enhedens kompressor IKKE behøver at være i drift.

**ADVARSEL**

I forbindelse med tests må man ALDRIG trykpåvirke udstyret med et tryk, der er højere end det maksimalt tilladte tryk (angivet på enhedens fabriksskilt).

**ADVARSEL**

Træf de nødvendige forholdsregler i tilfælde af kølemiddellækage. Hvis der trænger kølegas ud i rummet, skal rummet udluftes med det samme. Mulige risici:

- Hvis der trænger kølemiddel ud i et lukket rum, kan det medføre mangel på ilt.
- Der kan dannes giftige gasser, hvis kølegassen kommer i kontakt med ild.

**ADVARSEL**

Kølemidlet skal ALTID genvindes. De må IKKE slippes direkte ud i miljøet. Brug en vakuumpumpe til at tømme installationen.

**ADVARSEL**

Sørg for, at der ikke er ilt i systemet. Kølemidlet må først påfyldes EFTER udførelse af tæthedsprøvning og vakuumsugning.

**Mulig konsekvens:** : Selvantændelse og eksplosion af kompressoren på grund af luft, der strømmer ind i kompressoren, som er i drift.

**BEMÆRK**

- For at undgå, at kompressoren ødelægges, må der IKKE påfyldes mere end den specificerede mængde kølemiddel.
- Når kølesystemet skal åbnes, SKAL kølemidlet behandles i henhold til gældende lovgivning.

**BEMÆRK**

Sørg for, at kølerørinstallationen er i overensstemmelse med gældende lovgivning. I Europa er EN378 den gældende standard.

**BEMÆRK**



Sørg for, at rør og forbindelser IKKE udsættes for belastning.

**BEMÆRK**

Når alle rør er blevet forbundet, skal du sikre, at der ikke er nogen gaslækager. Brug nitrogen til at registrere gasudslip.

- Hvis det er nødvendigt at efterfylde, skal man se anvisningerne på enhedens kølemiddel-mærkat. Her er der anført typen af kølemiddel og den nødvendige mængde.

- Enten er enheden påfyldt kølemiddel på fabrikken, eller den er ikke påfyldt kølemiddel. I begge tilfælde kan det være nødvendigt at påfylde yderligere kølemiddel afhængigt af rørstørrelser og -længder på systemet.
- Brug KUN værktøj, der udelukkende er beregnet til den kølemiddeltpe, der anvendes i systemet, for at sikre trykmodstand og forhindre fremmede materialer i at komme ind i systemet.
- Påfyld kølemiddel på følgende måde:

| Hvis  | Så   |
|---|--|
| Der findes et hævertrør<br>(dvs. cylinderen er mærket med "Flydende påfyldningshævert påsat") | Påfyld med cylinderen oprejst.<br>    |
| Der findes IKKE et hævertrør  | Påfyld med cylinderen på hovedet.<br> |

- Åbne kølemiddelflasker langsomt.
- Påfyld kølemidlet i flydende form. Tilførsel i gasform kan forhindre normal drift.



### FORSIGTIG

Efter afsluttet påfyldning af kølemiddel, eller ved pauser under påfyldningen, skal ventilen til kølemiddeltanken lukkes med det samme. Hvis ventilen IKKE lukkes med det samme, kan det resterende tryk påfylde yderligere kølemiddel. **Mulig konsekvens:** Forkert mængde kølemiddel.

## 2.2.4 Elektrisk



### FARE: RISIKO FOR ELEKTRISK STØD

- Slå al strømforsyning FRA, før du fjerner el-boksens dæksel, forbinder elektriske ledninger eller rør ved elektriske dele.
- Afbryd strømforsyningen i mere end 10 minutter, og mål spændingen over terminalerne på hovedafbryderens kondensatorer eller elektriske komponenter før servicering. Spændingen SKAL være mindre end 50 V DC, før du kan røre ved elektriske komponenter. Du kan finde placeringen af terminalerne i ledningsdiagrammet.
- Elektriske komponenter må IKKE berøres med våde hænder.
- Enheden må IKKE efterlades uden opsyn, når servicedækslet er fjernet.



### ADVARSEL

Hvis en hovedafbryder eller metode til komplet afbrydelse af strømmen med kontaktadskillelse på alle poler efter overspændingskategori III IKKE er installeret fra fabrikken, SKAL en sådan installeres i ledningsnettet.

**ADVARSEL**

- Brug KUN kobberledninger.
- Sørg for, at ledningsinstallationen på brugsstedet er i overensstemmelse med tilkravene i nationale bestemmelser.
- Al ledningsføring på brugsstedet SKAL udføres i overensstemmelse med ledningsdiagrammet, der blev leveret med produktet.
- Kabelbundter må ALDRIG presses sammen, og du skal sørge for, at de ikke kommer i kontakt med rør og skarpe kanter. Sørg for, at terminalforbindelserne er aflastede.
- Sørg for at installere en jordledning. Enheden må IKKE jordes til et forsyningsrør, en overspændingsafleder eller en jordforbindelse til telefon. Ufuldstændig jordforbindelse kan medføre elektrisk stød.
- Sørg for at bruge en særskilt strømkreds. Brug ALDRIG en strømforsyning, der deles med et andet apparat.
- Sørg for at installere de påkrævede sikringer eller afbrydere.
- Sørg for at installere en fejlstrømsafbryder. Hvis dette undlades, kan det medføre elektrisk stød eller brand.
- Ved installation af fejlstrømsafbryderen skal du sikre, at den er kompatibel med inverteren (modstandsdygtig over for højfrekvent elektrisk støj) for at undgå, at fejlstrømsafbryderen aktiveres unødigt.

**ADVARSEL**

- Efter afslutning af el-arbejdet skal man kontrollere, at alle elektriske komponenter og terminaler er tilsluttet korrekt inde i el-boksen.
- Kontrollér, at alle afskærmninger er lukkede, før du starter enheden.

**FORSIGTIG**

- Tilslutning af strømforsyningen: Tilslut jordforbindelsen, før du tilslutter de strømførende forbindelser.
- Ved afbrydelse af strømforsyningen: Afbryd de strømførende ledninger, før du afbryder jordforbindelsen.
- Længden på lederne mellem strømforsyningskablets binder og selve klemrækken SKAL være sådan, at de spændingsførende ledere strammes før jordlederen, hvis strømforsyningskablet trækkes fri af kabelbinderen.

**BEMÆRK**

Forholdsregler ved føring af strømledninger:



- Tilslut IKKE ledninger med forskellige tykkelser til den strømførende klemrække (slæk i strømføringsledningerne kan danne unormalt høj varme).
- Ved tilslutning af ledninger, der har den samme tykkelse, skal du gøre som vist i figuren ovenfor.
- Den angivne strømledning skal anvendes til ledningsføringen, den skal forbindes solidt og derefter sikres, så der ikke er mulighed for udefrakommende tryk på klemrækken.
- Brug en passende skruetrækker til at stramme skruerne i klemrækken. En skruetrækker med lille hoved vil beskadige skruetoppen, så skruen ikke kan spændes fast.
- Overspænding af skruerne kan ødelægge dem.

Installér strømforsyningskabler mindst 1 meter fra tv- eller radioapparater for at undgå interferens. Afhængigt af radiobølgerne kan en afstand på 1 meter være UTILSTRÆKKELIG.



### **BEMÆRK**

Gælder KUN, hvis strømforsyningen er trefaset, og kompressoren har en TIL/FRA-startmetode.

Hvis der er mulighed for omvendt fase efter et midlertidigt strømsvigt, eller hvis strømmen kommer og går, mens produktet er i drift, skal du montere en lokal omvendt fasebeskytter. Hvis produktet drives med omvendt fase, kan kompressoren og andre dele blive ødelagt.

## 3 Specifikke sikkerhedsanvisninger for installatøren

Følg altid sikkerhedsanvisningerne og bestemmelserne nedenfor.

### Generelt



#### ADVARSEL

Installation, service, vedligeholdelse og reparation samt anvendte materialer skal følge anvisningerne i Daikin (inklusive alle dokumenter anført i "sættet med dokumentation") og overholde relevant lovgivning, og dette arbejde skal udføres af autoriserede personer. I Europa, hvor IEC standarder anvendes, gælder EN/IEC 60335-2-40 standarden.

### Installation af enhed (se "16 Installation af enhed" [▶ 48])

Se også "3.1 Instruktioner vedrørende udstyr, der anvender R32 kølemiddel" [▶ 15] vedrørende yderligere krav til installationsstedet.



#### ADVARSEL

Udstyret skal opbevares i et rum uden konstante antændelseskilder (eksempelvis: åben ild, gasdrevet udstyr eller en elvarmer, der er tændt).



#### FORSIGTIG

Der må IKKE være direkte adgang til udstyret. Det skal installeres på et sikkert sted, og der må ikke umiddelbar adgang.

Denne enhed, både indendørs og indendørs, er velegnet til brug i handelsvirksomheder og i let industri.



#### ADVARSEL

Hold alle påkrævede ventilationsåbninger fri for forhindringer.

### Kanal-installation (se "16.2.2 Retningslinjer vedrørende installation af kanaler" [▶ 55])



#### ADVARSEL

Der må IKKE installeres konstante antændelseskilder (eksempelvis: åben ild, gasdrevet udstyr eller en elvarmer, der er tændt) i kanalen.



#### FORSIGTIG

- Kontrollér, at installationen med kanalen IKKE overskrider værdien af det indstillede eksterne statiske tryk på enheden. Se databladet med tekniske data for din model vedr. indstillingsområdet.
- Sørg for at installere stofkanalen, så vibrationer IKKE overføres til kanalen eller loftet. Montér et lydabsorberende materiale (isoleringsmateriale) indvendigt i kanalen og vibrationsdæmpende isolerende gummi på ophængningsboltene.
- Under svejsning skal man passe på, at der IKKE kommer svejsesprøjt på afløbsbakken eller luftfilteret.
- Hvis metalkanalen er monteret i en metalkonstruktion eller ophængt i wirer eller på en plade på trækonstruktionen, skal kanalen isoleres elektrisk fra monteringsdelene.
- Montér luftudtagets gitter i en position, så luften ikke rammer personer direkte.
- Brug IKKE hjælpeblæsere i kanalen. Brug funktionen til automatisk justering af blæserhastigheden (se "20 Konfiguration" [▶ 74]).

#### Installation af kølerør (se "17 Installation af rør" [▶ 59])



#### FORSIGTIG

Rør SKAL installeres i henhold til anvisningerne i "17 Installation af rør" [▶ 59]. Der skal anvendes mekaniske samlinger (f.eks. loddede forbindelser+kraveforbindelser), som lever op til kravene i seneste version af ISO14903.



#### FORSIGTIG

- Når **mekaniske** forbindelser genanvendes indendørs, skal tætningsdelene udskiftes.
- Når **kravesamlinger** genanvendes indendørs, skal kravedelen dannes på ny.



#### FORSIGTIG

Installér kølerør eller komponenter således, at det er usandsynligt, at de påvirkes af stoffer, som kan korrodere komponenter indeholdende kølemiddel, med mindre at komponenterne er fremstillet af materialer, som ikke korroderer, eller som er tilstrækkeligt beskyttet mod korrosion.

#### El-installation (se "18 Elektrisk installation" [▶ 65])



#### ADVARSEL

Brug ALTID strømforsyningskabler med flere ledere.



#### ADVARSEL

- Al ledningsføring SKAL foretages af en autoriseret elektriker og SKAL være i overensstemmelse med national lovgivning.
- Tilslut de elektriske forbindelser til installationen på brugsstedet.
- Alle lokalt leverede dele og alle elektriske installationer SKAL være i overensstemmelse med relevant lovgivning.

**ADVARSEL**

- Hvis strømforsyningen har en manglende eller forkert N-fase, kan udstyret blive ødelagt.
- Etabler korrekt jordforbindelse. Enheden må IKKE jordes til et forsyningsrør, en afleder til stødstrøm eller en jordforbindelse til telefon. Ufuldstændig jordforbindelse kan medføre elektrisk stød.
- Installer de påkrævede sikringer eller afbrydere.
- Fastgør de elektriske ledninger med kabelbindere, så de IKKE kommer i kontakt med skarpe kanter eller rør, især i højtrykssiden.
- Brug IKKE ledninger med udtag, forlængerledninger eller forbindelser fra et stjernesystem. De kan forårsage overophedning, elektrisk stød eller brand.
- Installer IKKE en faseførende kondensator, da denne enhed er udstyret med inverter. En faseførende kondensator vil reducere ydelsen og kan forårsage ulykker.

**ADVARSEL**

Der SKAL monteres en hovedafbryder til afbrydelse med adskillelse af alle ledere i ledningsføringen ved overspænding i henhold til relevant lovgivning (overspændingskategori III), hvis der IKKE findes en fabriksmonteret hovedafbryder.

**ADVARSEL**

Hvis strømforsyningskablet beskadiges, SKAL det udskiftes af producenten, forhandleren eller andre kvalificerede personer for at undgå ulykker.

**FORSIGTIG**

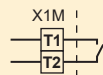
- Hver indendørsenhed skal forbindes med et separat brugerinterface. Som brugerinterface må der kun anvendes fjernbetjening, som er kompatible med et sikkerhedssystem. Se databladet med tekniske data vedr. fjernbetjeningens kompatibilitet (f.eks. BRC1H52/82\*).
- Brugerinterfacet bør altid være i samme rum som indendørsenheden. Se detaljer i brugerinterfacets installations- og betjeningsvejledning.

**FORSIGTIG**

Hvis der anvendes en afskærmet ledning, skal man kun tilslutte den afskærmede del på udendørsenheden.

**Konfiguration (se "20 Konfiguration" [▶ 74])****ADVARSEL**

Hvis der anvendes R32 kølemiddel, er tilslutningerne T1/T2 KUN til brandalarm-input. Brandalarmer har højere prioritet end R32-sikkerhed og lukker hele systemet ned.



a Brandalarm-inputsignal (spændingsfri kontakt)

### 3.1 Instruktioner vedrørende udstyr, der anvender R32 kølemiddel

**A2L****ADVARSEL: SVAGT ANTÆNDELIGT MATERIALE**

Kølemidlet i denne enhed er svagt antændeligt.



#### ADVARSEL

- Man må IKKE gennembore eller brænde dele, der har været i kontakt med kølemidlet.
- Brug IKKE andre rengøringsmaterialer eller -midler for at gøre afrimningen hurtigere end dem, der anbefales af producenten.
- Vær opmærksom på, at kølemidlet i systemet er lugtfrit.



#### ADVARSEL

Udstyret skal opbevares i et rum, hvor det ikke beskadiges mekanisk, og hvor der er tilstrækkelig ventilation uden konstante antændelseskilder (eksempelvis: åben ild, gasdrevet udstyr eller en elvarmer, der er tændt), og med en rumstørrelse, som specificeret nedenfor.



#### ADVARSEL

Installation, service, vedligeholdelse og reparation skal udføres efter anvisningerne i Daikin og overholde relevant lovgivning (f.eks. nationale bestemmelser vedr. gasinstallation), og dette arbejde SKAL udføres af autoriserede personer.



#### ADVARSEL

- Der skal træffes forholdsregler, så kølerørene ikke udsættes for kraftig vibration eller pulsation.
- Beskyttelsesindretninger, rør og forskruninger skal så vidt muligt beskyttes mod skadelige miljøpåvirkninger.
- Sørg for, at der er plads til udvidelse og indsnævring af lange rør.
- Rør i kølesystemer skal dimensioneres og installeres, så risikoen minimeres for, at hydrauliske påvirkninger beskadiger systemet.
- Det indendørs udstyr og rørene skal monteres korrekt og afskærmses, så utilsigtede påvirkninger af udstyr eller rør undgås, eksempelvis når man flytter møbler eller foretager renoveringsarbejde.



#### ADVARSEL

Hvis et eller flere rum er forbundet med enheden via et kanalsystem, skal man kontrollere:

- at der ikke findes konstante antændelseskilder (eksempelvis: åben ild, gasdrevet udstyr eller en elvarmer, der er tændt), hvis rummets areal er mindre end min. gulvareal A (m<sup>2</sup>).
- at der ikke er installeret udstyr, som kan være en potentiel antændelseskilde, i kanalen (eksempelvis: varme overflader med en temperatur over 700°C og elektriske afbrydere);
- at der kun anvendes udstyr godkendt af producenten i kanalen;
- luftindtag OG aftræk skal være forbundet direkte med det samme rum via kanaler. Brug IKKE plads, eksempelvis bag et sænket loft, som en kanal til luftindtag eller aftræk.



#### FORSIGTIG

- Forkert udvidelse af rør kan medføre kølegas-lækage.
- Genbrug IKKE rørkraver. Brug nye rørkraver for at undgå lækage af kølemiddelgas.
- Brug de brystmøtrikker, der følger med enheden. Brug af andre brystmøtrikker kan medføre, at kølemiddelgassen lækker.



### FORSIGTIG

Brug IKKE potentielle antændelseskilder ved søgning eller detektering af kølemiddellækager.



### BEMÆRK

- Man må IKKE anvende samledele eller kobberpakninger, der har været brugt før.
- Samlinger i installationen mellem dele af kølesystemet skal være tilgængelige i forbindelse med vedligeholdelse.



### FORSIGTIG

Kontrollér tætheden på indendørs forbindelser på brugsstedet. Testmetoden skal have en følsomhed på 5 gram kølemiddel pr. år eller bedre, ved et tryk på mindst 0,25 gange maksimalt arbejdsstryk. Der må ikke være lækage.

### 3.1.1 Pladskrav vedr. installation



### FORSIGTIG

Den samlede mængde påfyldt kølemiddel og/eller mængde, der kan lækkes,  $m_{rl}$  i systemet må ikke overskrides ift. kravene til min. gulvareal i det mindste rum, hvor systemet anvendes. Vedrørende krav til min. gulvareal for indendørsenheder, gå til <https://www.daikin.eu> og søg efter den seneste version af installations- og betjeningsvejledningen til den forbundne udendørsenhed.



### BEMÆRK

- Rør skal være monteret korrekt og beskyttet mod beskadigelse.
- Rørlængden skal holdes på et minimum.

Til brugeren

## 4 Sikkerhedsanvisninger for brugeren

Følg altid sikkerhedsanvisningerne og bestemmelserne nedenfor.

### 4.1 Generelt



#### ADVARSEL

Kontakt installatøren, hvis du har spørgsmål vedrørende drift af enheden.



#### ADVARSEL

Dette udstyr kan anvendes af personer, herunder børn fra 8 år, med nedsat fysisk formåen, med sansehandicap eller med mentale handicap, eller af personer med manglende erfaring og viden, hvis de er under opsyn, eller hvis de har modtaget vejledning i sikker anvendelse af udstyret, og hvis de forstår de farer, der er forbundet hermed.

Børn må IKKE lege med udstyret.

Rengøring og vedligeholdelse må IKKE foretages af børn, der ikke er under opsyn.



#### ADVARSEL

Forebyggelse af elektrisk stød eller brand:

- Skyl IKKE enheden.
- Betjen IKKE enheden med våde hænder.
- Placér IKKE genstande indeholdende vand på enheden.



#### FORSIGTIG

- Placér IKKE genstande eller udstyr oven på enheden.
- Kravl IKKE op på enheden og undlad at sidde eller stå oven på den.

- Enhederne er mærket med følgende symbol:



Det betyder, at elektriske og elektroniske produkter IKKE må blandes sammen med usorteret husholdningsaffald. Forsøg IKKE på selv at afmontere systemet: afmontering af systemet, behandling af kølemiddel, olie og eventuelle andre dele SKAL foretages af en autoriseret installatør og SKAL ske i henhold til relevante bestemmelser.

Enhederne SKAL behandles på steder særligt beregnet hertil med henblik på genbrug og genvinding. Ved at sikre, at dette produkt bortskaffes korrekt, hjælper du med til at undgå potentielt negative påvirkninger af miljøet og menneskers sundhed. Kontakt din installatør eller de lokale myndigheder, hvis du ønsker yderligere oplysninger.

- Batterierne er mærket med følgende symbol:



Dette betyder, at batteriet IKKE må blandes sammen med usorteret husholdningsaffald. Hvis der er påtrykt et kemisk mærke under symbolet, betyder dette kemiske mærke, at batterierne indeholder tungmetaller over en vis koncentration.

Mulige kemiske mærker er: Pb: bly (>0,004%).

Brugte batterier SKAL afleveres som specialaffald på en genbrugsstation. Ved at sikre, at brugte batterier bortskaffes korrekt, hjælper du med til at undgå potentielt negative påvirkninger af miljøet og menneskers sundhed.

## 4.2 Instruktioner vedrørende sikker betjening



### ADVARSEL

- Foretag IKKE ændringer og forsøg IKKE på selv at adskille, fjerne, installere eller reparere enheden, da forkert afmontering eller installation kan medføre elektrisk stød eller brand. Kontakt forhandleren.
- Hvis der trænger kølemiddel ud ved et uheld, skal du passe på med åben ild. Selve kølemidlet er uskadeligt, ikke giftigt og svagt antændeligt, men det kan danne giftige gasser, hvis det ved et uheld trænger ind i et rum med antændelige luftarter fra varmeblæsere, gaskomfurer eller lignende. Få altid kvalificeret servicepersonale til at bekræfte, at lækagen er repareret eller udbedret, før du bruger anlægget igen.

**FORSIGTIG**

Enheden har et sikkerhedssystem til registrering lækage. For at kunne fungere korrekt skal enheden altid være tilsluttet strømforsyningen efter installation, med mindre at der foretages vedligeholdelse.

**FORSIGTIG**

- Berør ALDRIG fjernbetjeningens indvendige dele.
- Fjern IKKE frontpanelet. Nogle dele inde i enheden er farlige at berøre, og det kan medføre fejl på udstyret. Kontakt forhandleren vedrørende kontrol og justering af indvendige dele.

**ADVARSEL**

Denne enhed indeholder elektriske dele og varme dele.

**ADVARSEL**

Før du bruger enheden skal du sikre dig, at installationen er blevet udført korrekt af en montør.

**FORSIGTIG**

Det kan være sundhedsskadeligt at udsætte din krop for luftstrømmen i for lang tid ad gangen.

**FORSIGTIG**

For at undgå iltunderskud skal du ventilere rummet tilstrækkeligt, hvis der anvendes udstyr med brænder sammen med systemet.

**FORSIGTIG**

Lad IKKE systemet køre, hvis der er sprøjtet insekticider ud i rummet. Hvis man gør det, kan kemikalierne trænge ind i enheden, og dette kan udgøre en sundhedsrisiko for personer, der er overfølsomme over for kemikalier.

**FORSIGTIG**

Udsæt ALDRIG små børn, planter eller dyr for den direkte luftstrøm.



**ADVARSEL**

Placér IKKE en brandfarlig sprayflaske nær klimaanlægget, og brug IKKE spray tæt på enheden. Dette kan medføre brand.



**ADVARSEL**

Hold alle påkrævede ventilationsåbninger fri for forhindringer.



**ADVARSEL**

Hvis strømforsyningskablet beskadiges, SKAL det udskiftes af producenten, forhandleren eller andre kvalificerede personer for at undgå ulykker.



**ADVARSEL**

Der må IKKE installeres konstante antændelseskilder (eksempelvis: åben ild, gasdrevet udstyr eller en elvarmer, der er tændt) i kanalen.

**Vedligeholdelse og service (se "10 Vedligeholdelse og service" [▶ 32])**



**FORSIGTIG: Vær opmærksom på blæseren!**

Det er farligt at inspicere enheden, når blæseren kører. Husk at SLUKKE for hovedafbryderen, før du foretager vedligeholdelse.



**FORSIGTIG**

Put ikke en finger, en stang eller andre objekter ind i luftindtaget eller -udtaget. Da blæseren roterer med høj hastighed, vil det medføre tilskadekomst.



**ADVARSEL**

Erstat ALDRIG en sikring med en sikring, der har et andet amperetal eller andre ledninger, hvis en sikring springer. Brug af ståltråd eller kobbertråd kan få enheden til at bryde sammen eller medføre brand.



**FORSIGTIG**

Efter længere tids brug skal man kontrollere, om der er beskadigelse på enhedens ramme eller fittings. Hvis der er fejl, kan enheden vælte og forårsage tilskadekomst.

**FORSIGTIG**

Sørg for at afbryde al strømforsyning, før du etablerer adgang til elektriske klemrækker.

**FARE: RISIKO FOR ELEKTRISK STØD**

Ved rensning af klimaanlægget eller luftfilteret skal man standse driften og slå alle FRA. Ellers kan det medføre elektrisk stød og tilskadekomst.

**ADVARSEL**

Pas på ved brug af stiger, når du arbejder i højden.

**FARE: RISIKO FOR ELEKTRISK STØD**

Afbryd strømforsyningen i mere end 10 minutter, og mål spændingen på terminalerne på primærkredsens kondensatorer eller elektriske komponenter, før du udfører service. Spændingen SKAL være under 50 V DC, før man må berøre elektriske komponenter. Vedrørende placering af terminalerne, se advarselsmærkaten rettet mod de personer, der udfører service og vedligeholdelse.

**FORSIGTIG**

Sluk enheden, før du rengør luftfilteret og luftafgangen.

**ADVARSEL**

Lad ALDRIG indendørsenheden blive våd. **Mulig konsekvens:** Elektrisk stød eller brand.

Om kølemidlet (se "10.5 Om kølemiddel" [▶ 34])

**A2L ADVARSEL: SVAGT ANTÆNDELIGT MATERIALE**

Kølemidlet i denne enhed er svagt antændeligt.

**ADVARSEL**

- Man må IKKE gennembore eller brænde dele, der har været i kontakt med kølemidlet.
- Brug IKKE andre rengøringsmaterialer eller -midler for at gøre afrimningen hurtigere en dem, der anbefales af producenten.
- Vær opmærksom på, at kølemidlet i systemet er lugtfrit.



#### ADVARSEL

- Kølemidlet i enheden er svagt antændeligt, men lækage forekommer normalt IKKE. Hvis kølemidlet lækker inde i rummet og kommer i kontakt med en brænder, et varmeapparat eller et komfur, kan det medføre brand eller dannelse af skadelige gasser.
- SLUK for alle varmekilder med brændbare stoffer, luft ud i rummet og kontakt den forhandler, hvor du købte enheden.
- Tag IKKE enheden i brug igen, før en installatør er færdig med at reparere den del, hvor kølemidlet lækker.



#### ADVARSEL

Udstyret skal opbevares i et rum uden konstante antændelseskilder (eksempelvis: åben ild, gasdrevet udstyr eller en elvarmer, der er tændt).



#### ADVARSEL

R32 kølemiddel-lækage-sensoren skal udskiftes, når der konstateres fejl eller efter endt levetid. Sensoren SKAL udskiftes af autoriserede personer.



#### FORSIGTIG

Ved udskiftning af R32 kølemiddel-lækage-sensoren skal den udskiftes med den sensor, som producenten har angivet (se reservedelslisten).

**Fejlfinding (se "11 Fejlfinding" [▶ 37])**



#### ADVARSEL

**Standts driften og AFBRYD strømforsyningen, hvis der forekommer uregelmæssigheder (der lugter brændt osv.).**

Hvis man lader enheden køre videre under disse omstændigheder, kan det medføre nedbrud, elektrisk stød eller brand. Kontakt forhandleren.

## 5 Om systemet



### ADVARSEL

- Foretag IKKE ændringer og forsøg IKKE på selv at adskille, fjerne, installere eller reparere enheden, da forkert afmontering eller installation kan medføre elektrisk stød eller brand. Kontakt forhandleren.
- Hvis der trænger kølemiddel ud ved et uheld, skal du passe på med åben ild. Selve kølemidlet er uskadeligt, ikke giftigt og svagt antændeligt, men det kan danne giftige gasser, hvis det ved et uheld trænger ind i et rum med antændelige luftarter fra varmeblæsere, gaskomfurer eller lignende. Få altid kvalificeret servicepersonale til at bekræfte, at lækagen er repareret eller udbedret, før du bruger anlægget igen.



### ADVARSEL

Enheden har et sikkerhedssystem til registrering af kølemiddellækage.

For at kunne fungere korrekt SKAL enheden altid være tilsluttet strømforsyningen efter installation, med undtagelse af korte serviceperioder.



### BEMÆRK

Brug IKKE systemet til andre formål end de tiltænkte. For at undgå kvalitetsforringelse må man IKKE bruge enheden til køling af præcisionsinstrumenter, levnedsmidler, planter, dyr eller kunstgenstande.



### BEMÆRK

Vedrørende fremtidige ændringer eller udvidelser af dit system:

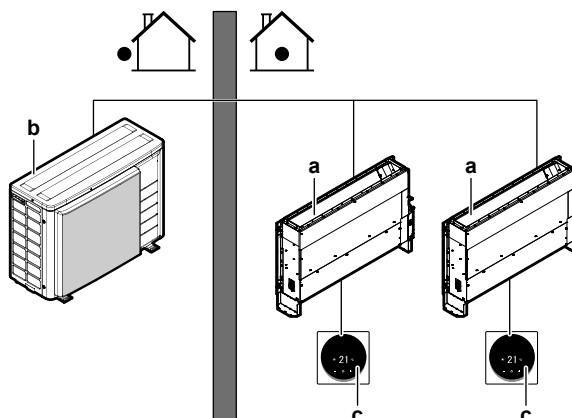
Et fuldt overblik over tilladte kombinationer (til fremtidige system-udvidelser) kan ses i de tekniske data, og dette bør man være opmærksom på. Kontakt din montør for at få mere information og professionel rådgivning.

### 5.1 Systemopbygning



### INFORMATION

Følgende gengivelse er udelukkende et eksempel, og den er eventuelt IKKE helt i overensstemmelse med dit system.



- a Indendørsenhed
- b Udendørsenhed
- c Brugerinterface

## 5.2 Påkrævet information vedr. ventilationskonvektorer

| Emne   | Symbol        | Værdi | Enhed |
|--|---------------|-------|-------|
| Kølekapacitet (følsomhed)  | $P_{rated,c}$ | A     | kW    |
| Kølekapacitet (latent)   | $P_{rated,c}$ | B     | kW    |
| Varmekapacitet   | $P_{rated,h}$ | C     | kW    |
| Samlet indgangseffekt  | $P_{elec}$    | D     | kW    |
| Lydeffekt-niveau (køling)  | $L_{WA}$      | E     | dB(A) |
| Lydeffekt-niveau (opvarmning)  | $L_{WA}$      | F     | dB(A) |
| Kontakt-detajler:<br>DAIKIN INDUSTRIES CZECH REPUBLIC s.r.o. U Nové Hospody 1155/1, 301 00 Plzeň<br>Skvrňany, Czech Republic |               |       |       |

|             | A   | B   | C   | D     | E                               | F                               |
|-------------|-----|-----|-----|-------|---------------------------------|---------------------------------|
| FXNA20A2VEB | 1,5 | 0,7 | 2,5 | 0,051 | H: 49,<br>M: 47,5,<br>L: 46     | H: 50,5,<br>M: 49,<br>L: 47,5   |
| FXNA25A2VEB | 2   | 0,8 | 3,2 | 0,051 | H: 51,<br>M: 49,5,<br>L: 48     | H: 52,<br>M: 50,5,<br>L: 49     |
| FXNA32A2VEB | 2,5 | 1,1 | 4   | 0,051 | H: 52,5,<br>M: 51,<br>L: 49,5   | H: 54,<br>M: 52,5,<br>L: 51     |
| FXNA40A2VEB | 3,1 | 1,4 | 5   | 0,069 | H: 51,5,<br>M: 49,5,<br>L: 47,5 | H: 52,5,<br>M: 50,2,<br>L: 48,5 |
| FXNA50A2VEB | 3,9 | 1,7 | 6,3 | 0,087 | H: 55,5,<br>M: 53,5,<br>L: 51,5 | H: 57,5,<br>M: 55,5,<br>L: 53,5 |
| FXNA63A2VEB | 4,9 | 2,2 | 8   | 0,108 | H: 54,5,<br>M: 52,5,<br>L: 50,5 | H: 55,5,<br>M: 53,5,<br>L: 51,5 |

## 6 Brugerinterface



### FORSIGTIG

- Berør ALDRIG fjernbetjeningens indvendige dele.
- Fjern IKKE frontpanelet. Nogle dele inde i enheden er farlige at berøre, og det kan medføre fejl på udstyret. Kontakt forhandleren vedrørende kontrol og justering af indvendige dele.



### BEMÆRK

Tør IKKE fjernbetjeningens betjeningspanel af med benzin, fortynder, en klud med kemikalier eller lignende. Panelet kan blive misfarvet, eller belægningen kan skalle af. Hvis panelet er meget snavset, kan man dykke en klud i et neutralt rensmiddel fortyndet med vand, vride kluden grundigt og aftørre panelet. Panelet skal aftørres med en tør klud.



### BEMÆRK

Tryk ALDRIG på knapperne på brugerinterfacet med et hårdt, spidst objekt. Det kan beskadige brugerinterfacet.



### BEMÆRK

Man må ALDRIG trække eller dreje de elektriske ledninger til brugerinterfacet. Det kan medføre fejl på enheden.

Denne betjeningsvejledning giver et generelt overblik over systemets primære funktioner.

Se betjeningsvejledningen til det installerede brugerinterface med yderligere oplysninger.

## 7 Før betjening



### **FORSIGTIG**

Se "[4 Sikkerhedsanvisninger for brugeren](#)" [▶ 19] og følg alle relevante sikkerhedsanvisninger.

Denne driftsvejledning gælder for følgende systemer med standardstyring. Kontakt din forhandler for at få oplyst, hvilken fremgangsmåde der passer til systemets type og mærke, før du begynder at bruge anlægget. Hvis anlægget har et specielt styresystem, skal man kontakte sin forhandler for vejledning om den betjening, der passer til dette system.

## 8 Drift

### 8.1 Driftsområde



#### INFORMATION

Se tekniske data for den tilsluttede udendørsenhed vedrørende driftsgrænser.

### 8.2 Om driftstilstande



#### INFORMATION

Alt efter det installerede system kan der være flere eller færre tilgængelige driftstilstande.



- Luftstrømmen justerer sig selv afhængigt af rumtemperaturen, eller blæseren stopper omgående. Dette er ikke en fejl.
- Hvis der slukkes for hovedafbryderen under drift, starter anlægget automatisk igen, når der atter tændes for den.
- **Kontrolpunkt.** Target-temperatur for driftstilstandene køling, opvarmning og automatisk.
- **Setback.** En funktion, der holder rumtemperaturen inden for et specifikt område, når systemet er deaktiveret (af brugeren, tidsplanfunktionen eller OFF timer).

#### 8.2.1 Basis-driftstilstande

Indendørsenheden kan køre i forskellige driftstilstande.

| Symbol | Driftstilstand  |
|--------|---|
|        | <b>Køling.</b> I denne driftstilstand vil køling blive aktiveret som påkrævet af kontrolpunkt- eller setback-temperaturen under drift.  |
|        | <b>Opvarmning.</b> I denne driftstilstand vil opvarmning blive aktiveret som påkrævet af kontrolpunkt- eller setback-temperaturen under drift.  |
|        | <b>Kun ventilation.</b> I denne driftstilstand cirkuleres luft uden opvarmning eller køling.  |
|        | <b>Tørring.</b> I denne driftstilstand vil luftfugtigheden blive sænket med en minimal temperatursænkning.<br>Temperatur og blæserhastighed styres automatisk og kan ikke styres med fjernbetjeningen.<br>Tørrefunktion er ikke mulig, hvis rumtemperaturen er for lav. |
|        | <b>Auto.</b> I automatisk driftstilstand vil indendørsenheden automatisk skifte mellem opvarmning og køling, som påkrævet af kontrolpunktet.  |

## 8.2.2 Særlige driftstilstande ved opvarmning

| Drift            | Beskrivelse   |
|------------------|---|
| <b>Afrimning</b> | <p>For at forhindre tab af varmekapacitet på grund af akkumuleret frost i udendørsenheden skifter systemet automatisk til afrimning.</p> <p>Under afrimning standser indendørsenhedens blæser, og følgende symbol vises på startside:</p>  <p>Systemet genoptager normal drift efter 6 til 8 minutter.</p> |
| <b>Varmstart</b> | <p>Under varmstart standser indendørsenhedens blæser, og følgende symbol vises på startside:</p>   |

## 8.3 Betjening af systemet

**INFORMATION**

Se brugerinterfacets referencevejledning eller betjeningsvejledning vedrørende indstilling af driftstilstanden eller andre indstillinger.

## 9 Energibesparelse og optimal drift



### FORSIGTIG

Udsæt ALDRIG små børn, planter eller dyr for den direkte luftstrøm.



### BEMÆRK

Placér IKKE genstande, som IKKE må blive våde, under enheden. Kondens på enheden eller på kølerørene eller blokering af drænet kan medføre, at det drypper.  
**Mulig konsekvens:** Genstande under enheden kan blive tilsmudsede eller beskadigede.



### ADVARSEL


Placér IKKE en brandfarlig sprayflaske nær klimaanlægget, og brug IKKE spray tæt på enheden. Dette kan medføre brand.



### ADVARSEL

Hold alle påkrævede ventilationsåbninger fri for forhindringer.

Bemærk følgende forholdsregler for at sikre, at systemet fungerer korrekt.

- Undgå direkte sollys i lokalet, når anlægget køler, ved hjælp af gardiner eller persiener.
- Sørg for, at området er godt udluftet. Bloker IKKE nogen ventilationsåbninger.
- Man skal ventilere ofte. Udvidet brug kræver særlig opmærksomhed omkring ventilation.
- Hold døre og vinduer lukket. Hvis døre og vinduer er åbne, vil luft trænge ud af lokalet, og det vil det forårsage en sænkning af køle- eller varmeeffekten.
- Pas på IKKE at køle rummet for meget ned eller at varme det for meget op. Hvis temperaturindstillingen holdes på et moderat niveau, sparer det på energien.
- Placer ALDRIG ting nær enhedens luftindtag eller -udtag. Det kan forårsage en forringelse af varme-/køleeffekten eller stoppe driften.
- Når displayet viser  (tid til at rense luftfilter), skal man rengøre filtrene (se "[10.2.1 Rengøring af luftfilteret](#)" [► 33]).
- Der kan dannes kondens, hvis fugtigheden er mere end 80%, eller hvis drænaftergangen blokeres.
- Justér rumtemperaturen til et behageligt niveau. Undgå overdreven opvarmning eller køling. Bemærk, at det kan vare et stykke tid, før rumtemperaturen når den indstillede temperatur. Overvej at bruge timerindstillingen.
- Justér luftstrømmens retning, så der ikke samles kold luft ved gulvet eller varm luft ved loftet. (Justér luftstrømmens retning opad under køling eller tørring og nedad under opvarmning).
- Undgå, at luftstrømmen ikke ledes direkte mod personer i rummet.

# 10 Vedligeholdelse og service

## 10.1 Forholdsregler vedrørende vedligeholdelse og service



### FORSIGTIG

Se "[4 Sikkerhedsanvisninger for brugeren](#)" [▶ 19] og følg alle relevante sikkerhedsanvisninger.



### BEMÆRK

Man må IKKE selv undersøge eller udføre service på enheden. Få en uddannet servicetekniker til at gøre det. Men som slutbruger kan man dog selv rengøre luftfilteret og luftafgangen.



### BEMÆRK

Denne vedligeholdelse SKAL udføres af montøren eller af en servicetekniker.

Vi anbefaler, at man får foretaget vedligeholdelse mindst en gang om året. Gældende lovgivning kan dog kræve kortere serviceintervaller.



### BEMÆRK


Tør IKKE fjernbetjeningens betjeningspanel af med benzin, fortynder, en klud med kemikalier eller lignende. Panelet kan blive misfarvet, eller belægningen kan skalle af. Hvis panelet er meget snavset, kan man dyppe en klud i et neutralt rensemiddel fortyndet med vand, vride kluden grundigt og aftørre panelet. Panelet skal aftørres med en tør klud.



### BEMÆRK

Før rengøring af varmeveksleren skal man fjerne de elektroniske komponenter oven på den. Vand eller rengøringsmiddel kan beskadige de elektriske komponenters isolering og forårsage, at disse komponenter kortsletter.

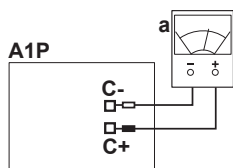
Der kan findes følgende symboler på indendørsenheden:

| Symbol  | Forklaring   |
|---|--|
|  | Mål spændingen på terminalerne på primærkredsens kondensatorer eller elektriske komponenter, før du udfører service. |



### FARE: RISIKO FOR ELEKTRISK STØD

Afbryd strømforsyningen i mere end 10 minutter, og mål spændingen på terminalerne på primærkredsens kondensatorer eller elektriske komponenter, før du udfører service. Spændingen SKAL være under 50 V DC, før man må berøre elektriske komponenter. Vedrørende placering af terminalerne, se advarselmærkaten rettet mod de personer, der udfører service og vedligeholdelse.



A1P Primært printkort  
a Multimeter

## 10.2 Rengøring af luftfilteret og luftafgangen



### FORSIGTIG

Sluk enheden, før du rengør luftfilteret og luftafgangen.



### BEMÆRK

- Brug ALDRIG benzin, benzen, fortynder, polerepulver eller flydende insektdræbende midler. **Mulig konsekvens:** Misfarvning og deformation.
- Brug IKKE vand, der er mere end 50°C varmt. **Mulig konsekvens:** Misfarvning og deformation.

### 10.2.1 Rengøring af luftfilteret

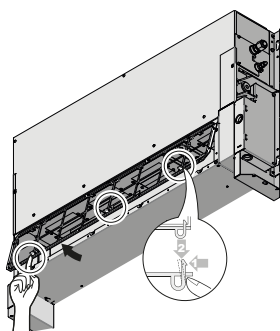
#### Tidspunkt for rengøring af luftfilteret:

- Generel regel: Rengøres hver 6. måned. Hvis luften i rummet er meget tilsmudset, skal man rengøre luftfilteret oftere.
- Alt efter indstillinger kan displayet på brugerinterfacet vise meddelelsen "**Time to clean filter**" (tid til at rengøre luftfilter). Rengør luftfilteret, når meddelelsen vises.
- Hvis det er umuligt at rengøre luftfilteret, skal det udskiftes (= ekstraudstyr).

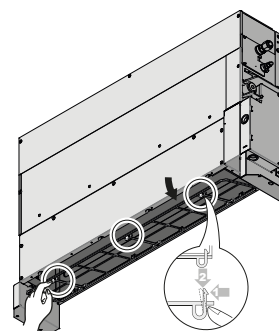
#### Sådan rengøres luftfilteret:

- 1 Afbryd strømforsyningen.
- 2 **Fjern luftfilteret.** Skub på krogene og træk i filteret, som vist på billedet nedenfor. (2 kroge til 20, 25 og 32 type eller 3 kroge til 40, 50 og 63 type)

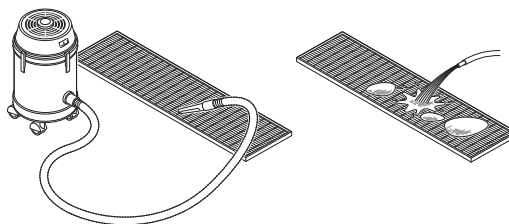
Indsugning fra forsiden



Indsugning i bunden

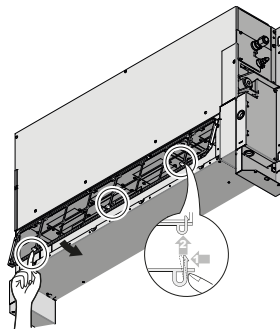


- 3 **Ren luftfilteret.** Brug en støvsuger, eller vask med vand. Hvis luftfilteret er meget tilsmudset, skal man benytte en blød børste og neutralt rensmiddel.

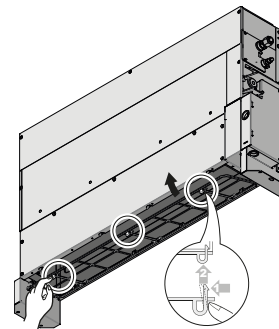


- 4 **Lad luftfilteret tørre i skyggen.**
- 5 **Montering af luftfilteret.** Fastgør filteret bag flappen, og sæt filteret på hovedenheden, mens du presser ned på krogene.

Indsugning fra forsiden



Indsugning i bunden



- 6 Tilslut strømforsyningen.
- 7 Se brugerinterfacets referencevejledning for at fjerne advarslerne vist på skærbilledet.

### 10.2.2 Rengøring af luftafgangen



#### ADVARSEL

Lad ALDRIG indendørsenheden blive våd. **Mulig konsekvens:** Elektrisk stød eller brand.

Rengør med en blød klud. Brug vand eller neutralt rensmiddel, hvis det er vanskeligt at fjerne pletter.

## 10.3 Vedligeholdelse før lang stilstandstid

F.eks. i slutningen af sæsonen.

- Lad indendørsenheden køre "kun ventilation" en halv dag for at tørre enhederne indvendigt.
- Rengøring af luftfiltre og kabinetter på indendørsenheder (se "[10.2 Rengøring af luftfilteret og luftafgangen](#)" [▶ 33]).
- Tag batterierne ud af brugerinterfacet (hvis relevant).

## 10.4 Vedligeholdelse efter lang stilstandstid

F.eks. i begyndelse af sæsonen.

- Kontrollér og fjern alt, som vil kunne blokere indgange og udgange på indendørsenheder og udendørsenheder.
- Rengør indendørsenhedens luftfiltre og luftfilterhus (se "[10.2 Rengøring af luftfilteret og luftafgangen](#)" [▶ 33]).
- Sæt batterierne i brugerinterfacet (hvis relevant).

## 10.5 Om kølemiddel

Dette produkt indeholder fluorholdige drivhusgasser. Led IKKE gasser ud i atmosfæren.

Kølemiddeltpe: R32

Værdi for globalt opvarmningspotentiale (GWP): 675

Periodisk inspektion af kølemiddellækage kan være påkrævet afhængigt af gældende lovgivning. Kontakt din installatør for yderligere oplysninger.



A2L

**ADVARSEL: SVAGT ANTÆNDELIGT MATERIALE**

Kølemidlet i denne enhed er svagt antændeligt.

**ADVARSEL**

- Kølemidlet i enheden er svagt antændeligt, men lækage forekommer normalt IKKE. Hvis kølemidlet lækker inde i rummet og kommer i kontakt med en brænder, et varmeapparat eller et komfur, kan det medføre brand eller dannelse af skadelige gasser.
- SLUK for alle varmekilder med brændbare stoffer, luft ud i rummet og kontakt den forhandler, hvor du købte enheden.
- Tag IKKE enheden i brug igen, før en installatør er færdig med at reparere den del, hvor kølemidlet lækker.

**ADVARSEL**

Udstyret skal opbevares i et rum uden konstante antændelseskilder (eksempelvis: åben ild, gasdrevet udstyr eller en elvarmer, der er tændt).

**ADVARSEL**

- Man må IKKE gennembore eller brænde dele, der har været i kontakt med kølemidlet.
- Brug IKKE andre rengøringsmaterialer eller -midler for at gøre afrimningen hurtigere end dem, der anbefales af producenten.
- Vær opmærksom på, at kølemidlet i systemet er lugtfrit.

**BEMÆRK**

Gældende lovgivning om **fluorholdige drivhusgasser** kræver, at mængden af påfyldt kølemiddel på enheden angives i både vægt og CO<sub>2</sub>-ækvivalent.

**Formel til at beregne mængden i CO<sub>2</sub>-ækvivalente ton:** GWP-værdi af kølemidlet × total kølemiddelpåfyldning [i kg]/1000

Kontakt din installatør for yderligere oplysninger.

### 10.5.1 Om kølemiddellækage-sensoren

**ADVARSEL**

R32 kølemiddellækage-sensoren skal udskiftes, når der konstateres fejl eller efter endt levetid. Sensoren SKAL udskiftes af autoriserede personer.

**BEMÆRK**

R32 kølemiddellækagesensoren er en halvleder-detektor, som ved en fejl kan detektere andre stoffer end R32 kølemiddel. Undgå at bruge kemiske stoffer (f.eks. organiske opløsningsmidler, hårspray, maling) i høje koncentrationer tæt på indendørsenheden, da dette kan medføre, at R32 kølemiddellækagesensoren ved en fejl detekterer andre stoffer.

**BEMÆRK**

Sikkerhedsindretningernes funktioner kontrolleres regelmæssigt og automatisk. I tilfælde af driftsfejl vises en fejlkode på brugerinterfacet.

**INFORMATION**

Sensorens levetid er 10 år. Brugerinterfacet viser fejlen "CH-05" 6 måneder før udløb af sensorens levetid og fejlen "CH-02" efter endt levetid på sensoren. Se brugerinterfacets referencevejledning og kontakt din forhandler for at få yderligere information.

**FORSIGTIG**

Ved udskiftning af R32 kølemiddellækage-sensoren skal den udskiftes med den sensor, som producenten har angivet (se reservedelslisten).

**Hvis der detekteres, når enheden kører**

- 1 Brugerinterfacet viser fejlkoden "A0-11", og der afgives en alarm. Statusindikatoren blinker.
- 2 Kontakt straks forhandleren. Få yderligere oplysninger i installationsvejledningen til udendørsenheden.

**Hvis der detekteres, når enheden er i standby**

Hvis der forekommer detektering, når enheden er i standby, foretager enheden et "false detection check" (forkert detektering).

**Forkert detektering**

- 1 Blæseren begynder at køre i laveste indstilling.
- 2 Brugerinterfacet viser fejlkoden "A0-13", og der afgives en alarm. Statusindikatoren blinker.
- 3 Sensoren kontrollerer for kølemiddellækage eller forkert detektering.
  - Ingen kølemiddellækage detekteret. **Resultat:** Systemet genoptager normal drift efter ca. 2 minutter.
  - Kølemiddellækage detekteret. **Resultat:**
    - 1 Brugerinterfacet viser fejlkoden "A0-11", og der afgives en alarm. Statusindikatoren blinker.
    - 2 Kontakt straks forhandleren. Få yderligere oplysninger i installationsvejledningen til udendørsenheden.

**INFORMATION**

Min. luftstrøm under normal drift eller ved detektering af kølemiddellækage er altid >240 m<sup>3</sup>/h.

**INFORMATION**

Se brugerinterfacets betjeningsvejledning for at afbryde alarmen på brugerinterfacet.

# 11 Fejlfinding

Følg nedenstående forholdsregler, hvis der opstår en af de følgende funktionsfejl, og kontakt forhandleren.




## ADVARSEL

**Stands driften og AFBRYD strømforsyningen, hvis der forekommer uregelmæssigheder (der lugter brændt osv.).**

Hvis man lader enheden køre videre under disse omstændigheder, kan det medføre nedbrud, elektrisk stød eller brand. Kontakt forhandleren.

Systemet SKAL repareres af en uddannet servicetekniker.

| Funktionsfejl  | Afhjælpning   |
|--|---|
| Hvis en sikkerhedsindretning som f.eks. en sikring, en afbryder eller en fejlstrømsafbryder udløses gentagne gange, eller hvis ON/OFF-kontakten IKKE virker korrekt. | AFBRYD alle strømforsyningskontakter til enheden.   |
| Hvis der lækker vand fra enheden.  | Stands driften.   |
| Driftskontakten fungerer IKKE korrekt.   | Afbryd strømforsyningen.  |
| Hvis der vises  på brugerinterfacets display.                                       | Kontakt installatøren, og oplys fejlkoden. Se brugerinterfacets referencevejledning for at få vist fejlkoder. |

Hvis systemet ikke kører korrekt, i alle andre tilfælde end det, som er nævnt ovenfor, og ingen af ovenstående fejl er til stede, skal man gennemgå systemet efter følgende fremgangsmåde.

| Funktionsfejl                                   | Afhjælpning  |
|---|--|
| Hvis systemet slet ikke kører.                  | <ul style="list-style-type: none"> <li>Se efter, om der er strømfejl. Vent, indtil strømforsyningen er genoprettet. Hvis der sker strømsvigt under driften, starter systemet automatisk igen, så snart strømforsyningen er retableret.</li> <li>Se efter, at der ikke er sprunget en sikring, eller om en afbryder er aktiveret. Skift sikringen, eller nulstil afbryderen om nødvendigt.</li> </ul> |
| Hvis systemet stopper straks efter driftsstart. | <ul style="list-style-type: none"> <li>Kontrollér, at luftindtaget eller -udtaget på udendørs- eller indendørsenheden ikke er blokeret. Fjern enhver hindring og sørg for fri luftpassage.</li> <li>Kontrollér, om luftfiltret er tilstoppet (se "10.2.1 Rengøring af luftfilteret" [▶ 33]).</li> </ul>  |

| Funktionsfejl   | Afhjælpning   |
|---|---|
| Systemet fungerer, men køling eller opvarmning er utilstrækkelig. | <ul style="list-style-type: none"> <li>▪ Kontrollér, at luftindtaget eller -udtaget på udendørs- eller indendørsenheden ikke er blokeret. Fjern enhver hindring og sørg for fri luftpassage.</li> <li>▪ Kontrollér, om luftfiltret er tilstoppet (se "<a href="#">10.2.1 Rengøring af luftfilteret</a>" [▶ 33]).</li> <li>▪ Kontrollér temperaturindstillingen. Se vejledningen til brugerinterface.</li> <li>▪ Kontrollér, om blæserhastigheden er indstillet til lav hastighed. Se vejledningen til brugerinterface.</li> <li>▪ Se efter åbne døre og vinduer. Luk døre og vinduer for at undgå træk.</li> <li>▪ Kontrollér, om der kommer direkte sollys ind i rummet. Brug gardiner eller persienner.</li> <li>▪ Der må ikke opholde sig for mange personer i rummet under køledrift. Kontrollér, om varmekilden i rummet afgiver usædvanlig meget varme.</li> <li>▪ Hvis opvarmningen af rummet er for kraftig (under afkøling). Køleeffekten aftager, hvis varmeafgivelsen i rummet er for stor.</li> </ul> |
| Driften standses pludseligt. (driftslampen blinker)               | <ul style="list-style-type: none"> <li>▪ Kontrollér, om luftfiltret er tilstoppet (se "<a href="#">10.2.1 Rengøring af luftfilteret</a>" [▶ 33]).</li> <li>▪ Kontrollér, at luftindtaget eller -udtaget på udendørs- eller indendørsenheden ikke er blokeret. Fjern enhver hindring, slå afbryderen OFF og ON igen. Hvis lampen stadig blinker, skal du kontakte forhandleren.</li> </ul>   |
| Unormal funktion under drift.                                     | <ul style="list-style-type: none"> <li>▪ Der kan opstå driftsfejl på klimaanlægget i forbindelse med lyn eller radiobølger. Slå afbryderen OFF og ON igen.</li> </ul>   |

Hvis man, efter at have kontrolleret alle punkter ovenfor, ikke kan løse problemet selv, skal man kontakte installatøren og beskrive symptomerne, enhedens fulde modelnavn (med produktionsnummer, hvis muligt) og installationsdato.

## 11.1 Symptomer, der IKKE er systemfejl

Følgende symptomer er IKKE systemfejl:

### 11.1.1 Symptom: Systemet kører ikke

- Klimaanlægget starter ikke omgående, når man trykker på ON/OFF-knappen på brugerinterface. Hvis driftslampen lyser, er systemet i normal tilstand. Hvis klimaanlægget lige er slukket forinden, starter det først op igen 5 minutter efter, at det blev tændt, for at undgå overbelastning af kompressorens motor. Samme opstartsforsinkelse opstår, når knappen til valg af funktion har været anvendt.
- Systemet starter ikke med det samme, når der tændes for strømmen. Vent et minut, indtil mikroprocessoren er klar.

### 11.1.2 Symptom: Der kommer en hvid tåge ud af en enhed (indendørsenhed)

- Når luftfugtigheden er høj under afkøling (i lokaler med olie eller støv). Hvis indendørsenhedens indre dele er meget forurenede, bliver temperaturen i rummet uens. Det er nødvendigt at rense enhedens indre dele. Spørg forhandleren om detaljer vedrørende rensning af enheden. Arbejdet må kun udføres af en uddannet servicetekniker.
- Hvis klimaanlægget er skiftet til opvarmning efter afrimning. Den fugtighed, der skabes under afrimning, bliver til damp og ledes ud.

### 11.1.3 Symptom: Der kommer en hvid tåge ud af en enhed (indendørsenhed, udendørsenhed)

Hvis systemet er skiftet til opvarmning efter afrimning. Fugt, som er dannet under afrimningen, bliver til damp og blæses ud.

### 11.1.4 Symptom: Brugerinterfacet viser "U4" eller "U5" og standser, men starter igen efter få minutter

Dette skyldes, at brugerinterfacet forstyrres af støj fra andet elektrisk udstyr end klimaanlægget. Støjen hindrer kommunikation mellem enhederne og får dem til at standse. Driften genstartes automatisk, når støjen forsvinder. Denne fejl kan eventuelt rettes ved at slå strømforsyningen fra og til igen.

### 11.1.5 Symptom: Støj fra klimaanlægget (indendørsenhed)

- Der høres en "zeen"-lyd umiddelbart efter, at strømforsyningen er tilsluttet. Den elektroniske ekspansionsventil i en indendørsenhed aktiveres og frembringer denne støj. Styrken vil aftage i løbet af et minut.
- Der høres en knirkende "pishi-pishi"-lyd, når systemet stopper efter opvarmning. Udvidelse og sammentrækning af plasticdele forårsaget af temperaturforandringer frembringer denne lyd.

### 11.1.6 Symptom: Støj fra klimaanlægget (indendørsenhed, udendørsenhed)

- Der høres en konstant lav hvislende lyd, når systemet køler eller afrimer. Det er lyden af køleluft, der strømmer gennem indendørs- og udendørsenhederne.
- Der høres en hvislende lyd ved start eller umiddelbart efter standsning eller ved afrimning. Dette er lyden af kølevæske, som skyldes standsning af eller ændringer i gennemstrømningen.

### 11.1.7 Symptom: Der trænger støv ud af enheden

Når enheden anvendes første gang efter længere tids standsning. Dette skyldes, at der er støv i enheden.

### 11.1.8 Symptom: Enheden kan lugte

Enheden kan absorbere lugten fra rummet, møbler, cigaretter, osv., og så afgive den igen.

## 12 Flytning

Kontakt forhandleren for at få flyttet og installeret den komplette enhed igen. Det kræver teknisk indsigt at flytte enheder.

# 13 Bortskaffelse

**BEMÆRK**

Forsøg IKKE på selv at afmontere systemet: Afmontering af systemet, behandling af kølemiddel, olie og andre dele SKAL ske i henhold til relevant lovgivning. Enhederne SKAL behandles på steder særligt beregnet hertil med henblik på genbrug og genvinding.

Til installatøren

## 14 Om kassen

Vær opmærksom på følgende:

- Man SKAL kontrollere enheden for beskadigelse, og om den er komplet, når den leveres. Den ansvarlige hos transportfirmaet skal STRAKS have besked om eventuelle skader eller manglende dele.
- Anbring den emballerede enhed så tæt som muligt på det endelige placeringssted for at forhindre skader under transporten.
- Forbered den passage, hvor du vil bringe enheden til dens endelige placeringssted.
- Ved håndtering af enheden, skal der tages hensyn til følgende:



Skrøbelig, enheden skal behandles forsigtigt.



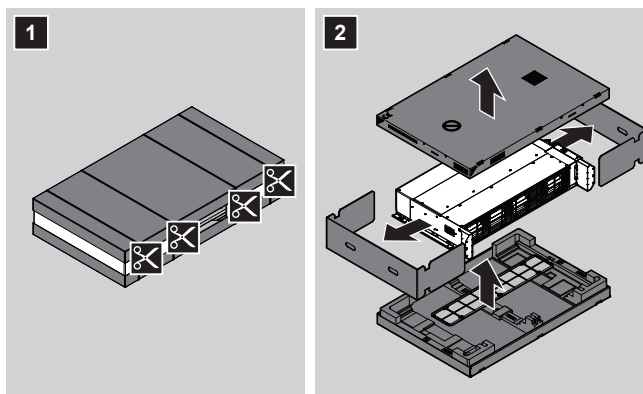
Enheden skal forblive opretstående for at undgå beskadigelse.

### 14.1 Indendørsenhed

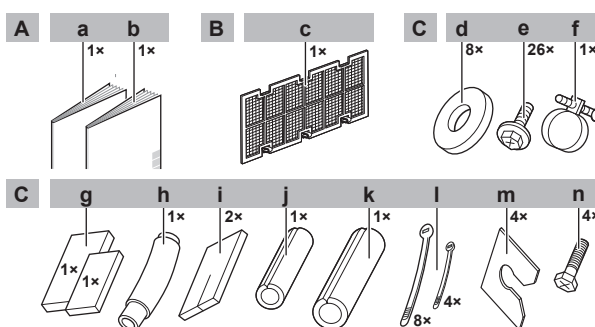
#### 14.1.1 Udpakning og håndtering af enheden

Brug en slynge af blødt materiale eller beskyttelsesplader sammen med et reb, når enheden skal løftes, for at undgå beskadigelse af eller ridser på enheden.

- 1 Løft enheden ved at holde på løfteøsknerne uden at udøve tryk på andre dele, særlig kølerørene, drænrørene og andre dele af harpiks.



#### 14.1.2 Sådan fjernes alt tilbehør fra indendørsenheden



#### A På enheden

- a Installations- og betjeningsvejledning
- b Generelle sikkerhedsforanstaltninger

#### B I bunden af emballage-kassen

- c Luftfilter

**C Ved siden af enheden (i siden med blæsermotoren)**

- d** Spændeskiver til hængebeslag
- e** Skruer til kanalflanger (M5×12)
- f** Spændebånd
- g** Isoleringspuder: lille og stor
- h** Drænslange
- i** Tætningsmateriale
- j** Isoleringsdel: Lille (væskerør)
- k** Isoleringsdel: Stor (gasrør)
- l** Kabelbindere store og små
- m** Fastgørelsesplade til brug med skive
- n** Nivelleringskruer (M6×25)

# 15 Om enheden og tilbehør

I dette afsnit

|        |  |    |
|--------|--|----|
| 15.1   | Identifikation.....                        | 45 |
| 15.1.1 | Identifikationsmærkat: Indendørsenhed..... | 45 |
| 15.2   | Om indendørsenheden.....                   | 45 |
| 15.3   | Systemopbygning .....                      | 46 |
| 15.4   | Kombination af enheder og tilbehør.....    | 46 |
| 15.4.1 | Muligt tilbehør til indendørsenheden ..... | 46 |

## 15.1 Identifikation

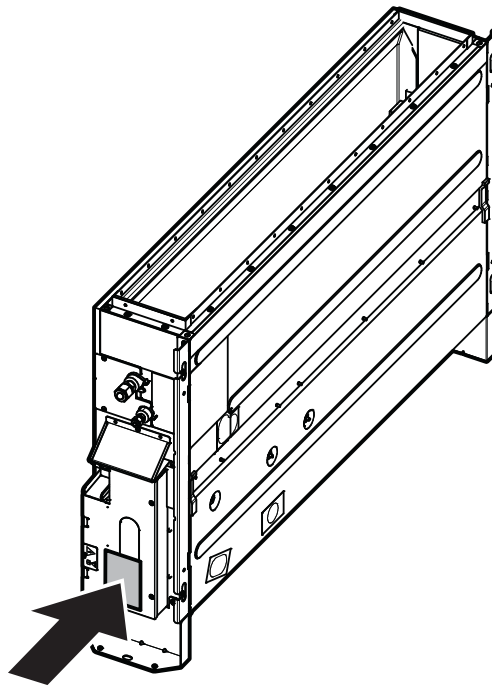


### BEMÆRK

Ved installation af eller service på flere enheder samtidig må der IKKE tændes for servicepanelerne mellem forskellige modeller.

### 15.1.1 Identifikationsmærkat: Indendørsenhed

#### Placering



## 15.2 Om indendørsenheden



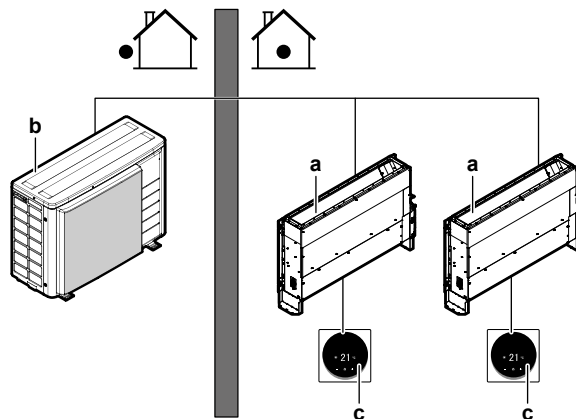
### INFORMATION

Se tekniske data for den tilsluttede udendørsenhed vedrørende driftsgrænser.

## 15.3 Systemopbygning

**INFORMATION**

Følgende gengivelse er udelukkende et eksempel, og den er eventuelt IKKE helt i overensstemmelse med dit system.



- a Indendørsenhed
- b Udendørsenhed
- c Brugerinterface

## 15.4 Kombination af enheder og tilbehør

**INFORMATION**

Noget af tilbehøret fås eventuelt IKKE i dit land.

## 15.4.1 Muligt tilbehør til indendørsenheden

Sørg for at følgende ekstraudstyr er tilgængeligt:

- Brugerinterface: Der må kun anvendes et brugerinterface, som er kompatibelt med et sikkerhedssystem. Se databladet med tekniske data vedr. brugerinterfacets kompatibilitet (f.eks. BRC1H52\*)

**Bemærk:** Brugerinterfacet afgiver en visuel og akustisk advarsel, hvis der detekteres kølemiddellækage. F.eks. kan BRC1H52\* brugerinterfacets danne en alarm på 65 dB (lydtryk, målt i en afstand af 1 m fra alarmeren). Se lyddata i databladet med tekniske data vedr. brugerinterfacet. Alarmeren bør altid være 15 dB højere end baggrundsstøjen i rummet. I tilfælde af højere baggrundsstøj anbefaler vi brug af en ekstern alarm (medfølger ikke), tilsluttet indendørsenhedens ekstra output-printkort. Den ekstra alarm skal monteres i hvert rum, hvor der er installeret en indendørsenhed.

**FORSIGTIG**

- Hver indendørsenhed skal forbindes med et separat brugerinterface. Som brugerinterface må der kun anvendes fjernbetjeninger, som er kompatible med et sikkerhedssystem. Se databladet med tekniske data vedr. fjernbetjenings kompatibilitet (f.eks. BRC1H52/82\*).
- Brugerinterfacet bør altid være i samme rum som indendørsenheden. Se detaljer i brugerinterfacets installations- og betjeningsvejledning.

- Ekstra output-printkort (som et output til eksterne enheder): Printkortet aktiverer den eksterne alarm, hvis der detekteres en lækage, hvis der er en sensorfejl, eller hvis sensoren afbrydes. Se det præcise modelnavn i listen med tilbehør til indendørsenheden. Få yderligere oplysninger om dette ekstraudstyr i installationsvejledningen til det ekstra output-printkort.
- Der kræves en ekstra installationsboks (f.eks. KRP1BC101) til det ekstra output-printkort, find det præcise modelnavn i listen med tilbehør til indendørsenheden. Se "[Montering af installationsboksen til ekstra output-printkort](#)" [▶ 54] med anvisninger om montering af installationsboksen. Ledningerne mellem det primære printkort og det ekstra output-printkort skal føres sammen med transmissionsledningen, aldrig sammen med strømforsyningskablet. Se "[18.2 Tilslutning af el-ledninger til indendørsenheden](#)" [▶ 68].

**INFORMATION**

Alle relevante muligheder er nævnt i listen med tilbehør til indendørsenheden. Få yderligere oplysninger om dette ekstraudstyr i installations- og betjeningsvejledningen til ekstraudstyret.

# 16 Installation af enhed

I dette afsnit

|        |   |    |
|--------|---|----|
| 16.1   | Klargøring af installationsstedet.....                          | 48 |
| 16.1.1 | Krav til installationsstedet for indendørsenheden.....          | 48 |
| 16.2   | Montering af indendørsenheden.....                              | 50 |
| 16.2.1 | Retningslinjer vedrørende installation af indendørsenheden..... | 50 |
| 16.2.2 | Retningslinjer vedrørende installation af kanaler.....          | 55 |
| 16.2.3 | Retningslinjer vedrørende installation af drænrør.....          | 56 |

## 16.1 Klargøring af installationsstedet



### ADVARSEL

Udstyret skal opbevares i et rum uden konstante antændelseskilder (eksempelvis: åben ild, gasdrevet udstyr eller en elvarmer, der er tændt).

Vælg et installationssted med tilstrækkelig plads til at transportere enheden ind i og ud fra stedet.

Undgå installation i et miljø med store mængder organiske opløsningsmidler såsom tryksvæerte eller siloxan.

Installer IKKE enheden på steder, der hyppigt benyttes som arbejdspladser. Hvis der udføres byggearbejde (f.eks. slibning), hvor der dannes meget støv, SKAL enheden dækkes til.

### 16.1.1 Krav til installationsstedet for indendørsenheden

#### Krav til min. gulvareal



### FORSIGTIG

Den samlede mængde påfyldt kølemiddel og/eller mængde, der kan lækkes,  $m_{rl}$  i systemet må ikke overskrides ift. kravene til min. gulvareal i det mindste rum, hvor systemet anvendes. Vedrørende krav til min. gulvareal for indendørsenheder, gå til <https://www.daikin.eu> og søg efter den seneste version af installations- og betjeningsvejledningen til den forbundne udendørsenhed.



### INFORMATION

Lydtryksniveauet er under 70 dBA.



### ADVARSEL

Hold alle påkrævede ventilationsåbninger fri for forhindringer.



### FORSIGTIG

Der må IKKE være direkte adgang til udstyret. Det skal installeres på et sikkert sted, og der må ikke umiddelbar adgang.

Denne enhed, både indendørs og indendørs, er velegnet til brug i handelsvirksomheder og i let industri.



### INFORMATION

Se endvidere generelle krav til installationsstedet. Se afsnittet "[2 Generelle sikkerhedsforanstaltninger](#)" [6].

**BEMÆRK**

Udstyret, der beskrives i denne manual, kan danne elektrisk støj på grund af højfrekvent energi. Udstyret lever op til forskrifter vedrørende en fornuftig beskyttelse mod denne støj. Der er dog ingen garanti for, at der IKKE vil forekomme støj ved nogle installationer.

Det anbefales derfor, at man installerer udstyr og elektriske ledninger med en vis afstand til stereoudstyr, pc'er osv.

På steder med dårlig modtagelse skal man holde en afstand på 3 m eller mere for at undgå elektromagnetisk interferens fra andet udstyr, og man skal bruge kabelrør til strømforsyningskabler og forbindelsesledninger.

Installér IKKE enheden på følgende steder:

- Steder, hvor der forekommer olietåge, -sprøjt eller -damp i atmosfæren. Plasticdele kan blive nedbrudt og falde af, hvilket kan medføre vandlækage.

Det anbefales IKKE at installere enheden på følgende steder, da det kan forkorte enhedens levetid:

- Hvis der er store spændingsudsving
- I køretøjer eller på skibe
- Hvor der findes syreholdige eller alkaliske dampe
- Sørg for, at installationsstedet eller omgivelserne ikke beskadiges i tilfælde af en vandlækage.
- Vælg et sted, hvor driftsstøjen eller den varme/kolde luft, der afgives fra enheden, ikke generer nogen. Brugsstedet skal opfylde kravene i gældende lovgivning.

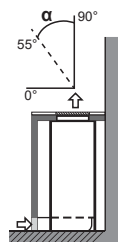
**INFORMATION**

Nogle varianter kan kræve mere plads til servicearbejde. Se installationsvejledningen til den valgte variant før installation.

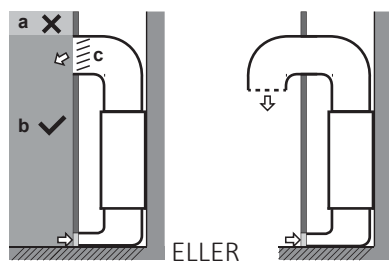
- **Dræn.** Sørg for, at kondensvandet kan ledes korrekt ud.
- **Beskyttelsesafskærmninger.** Sørg for at montere beskyttelsesafskærmninger såsom indgangs-/afgangsgitteret (medfølger ikke) på suge- og afgangssiden, så man ikke kan berøre blæservingerne eller varmeveksleren.

**Enhed installeret uden kanal (set fra siden)**

Luftstrømvinklen  $\alpha$  SKAL være fra 55° til 90°.



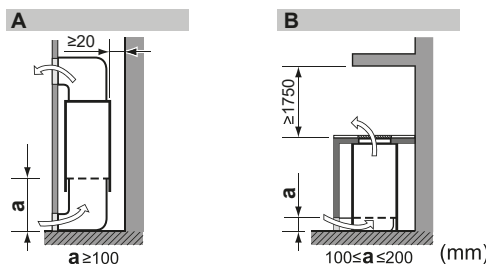
### Enhed installeret med kanal (set fra siden)



Sørg for, at luftstrømmen fra afgangsgitteret/kanalen blæser vandret eller nedad (luftstrømmens retning SKAL være inden for det "tilladte område" **b**). Træf forholdsregler (installér f.eks. luftledende lameller **c**) som sikrer korrekt luftstrømsretning.

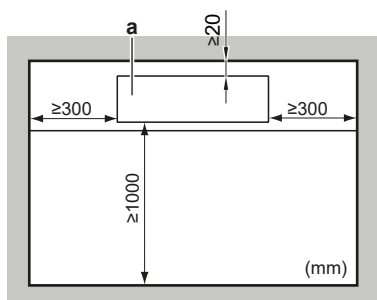
- a Luftstrømmen må ikke ledes til dette område
- b Luftstrømmen må ledes til dette område
- c Luftledende lameller (medfølger ikke)

- Brug **ophængningsbolte** til installationen.
- Vær opmærksom på følgende krav:



- A Vægmonteret type
- B Type opstillet på gulv
- a Min. frigang

### Set fra oven:



- a Indendørsenhed

- Montér enheden med et helt lukket kabinet konstrueret i forvejen, med aftageligt adgangspanel, indsugningsluftgitter og gitter til afgangsluft. Disse aftagelige dele skal forebygge adgang til enheden og kan KUN afmonteres med specialværktøj.
- Hvis enheden er monteret under en vinduesbænk, skal man kontrollere, at luften ikke ledes direkte ud.

## 16.2 Montering af indendørsenheden

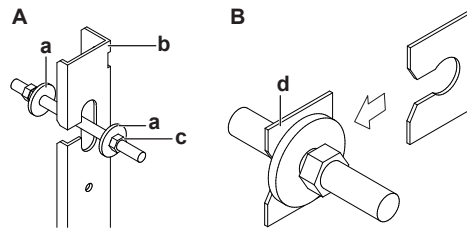
### 16.2.1 Retningslinjer vedrørende installation af indendørsenheden



#### INFORMATION

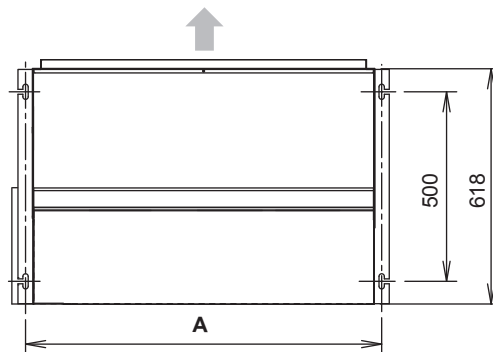
**Ekstraudstyr.** Læs også installationsvejledningen til ekstraudstyret, når det installeres. Afhængig af betingelserne på brugsstedet kan det være lettere at installere ekstraudstyret først.

- **Eksternt statisk tryk.** Se den tekniske dokumentation for at sikre, at enhedens eksterne statiske tryk ikke overskrides.
- **Væg eller gulv styrke.** Undersøg, om loftet eller gulvet er stærkt nok til at bære vægten af enheden. Hvis det ikke er tilfældet, skal væggen eller gulvet forstærkes, før enheden installeres.
- **Ophængningsbolte.** Brug W3/8 M10 ophængningsbolte til installationen. Fastgør hængebeslaget til ophængningsbolten. Sørg for at fastgøre det sikkert med en møtrik og en skive på over- og undersiden af hængebeslaget.



- A** Fastgørelse af hængebeslaget  
**B** Sikring af skiver  
**a** Skiver (tilbehør)  
**b** Hængebeslag  
**c1** Møtrik (medfølger ikke)  
**c2** Dobbelt møtrik (medfølger ikke)  
**d** Fastgørelsesplade til brug med skive (tilbehør)

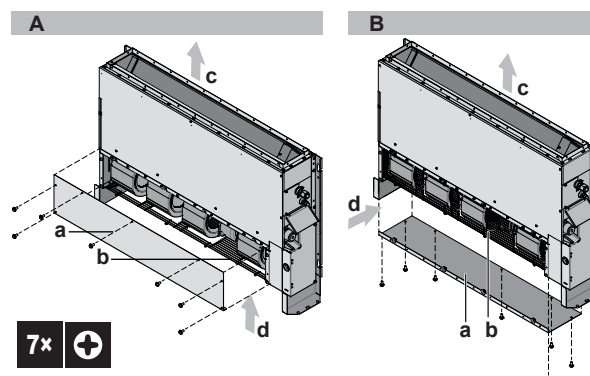
- **Hældning på ophængningsbolte ved fastgørelse til væg:**



| Klasse     | A (mm) |
|------------|--------|
| 20, 25, 32 | 740    |
| 40, 50     | 940    |
| 63         | 1140   |

- **Skift af indsugningsafskærmningens og luftfilterets (tilbehør) placering**

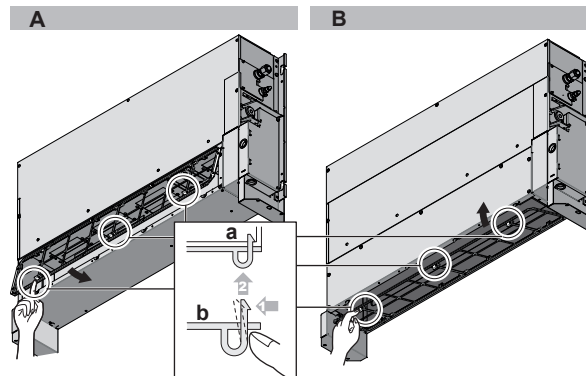
- 1 Ved indsugning fra forsiden skal man fjerne beskyttelsesgitteret og indsugningsafskærmningen fra forsiden.



- A** Fjern indsugningsafskærmningen

- B** Monter indsningsafskærmningen
- a** Indsningsafskærmning
- b** Beskyttelsesgitter
- c** Luftindtag
- d** Luftafgang

- 2 Fjern et ben i modsatte side af el-boksen.
- 3 Monter den fjernede indsningsafskærmning i bunden.
- 4 Sæt beskyttelsesgitteret på forsiden.
- 5 Monter benet igen om nødvendigt.
- 6 Monter luftfilteret (tilbehør) ved at trykke ned på krogene (2 kroge til 20, 25, 32 type, 3 kroge til 40, 50, 63 type).

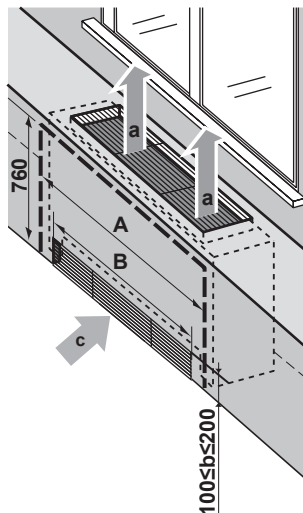


- A** Indsugning fra forsiden
- B** Indsugning i bunden
- a** Hovedenhed
- b** Filter

### Installationsmuligheder

Denne enhed kan installeres på to måder: Stående på gulv og vægmonteret.

### Installation stående på gulv

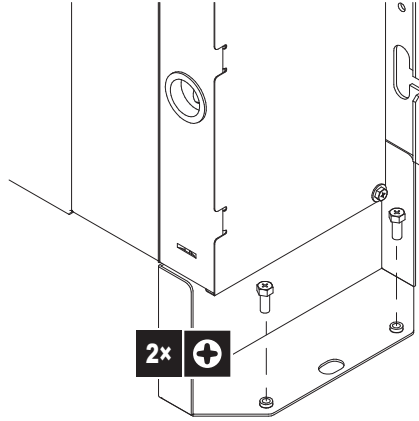


- A** Serviceområde bredde
- B** Luftindtagsgitter bredde
- a** Luftudstrømningsretning
- b** Luftindtagsgitter højde
- c** Retning på luftindtag

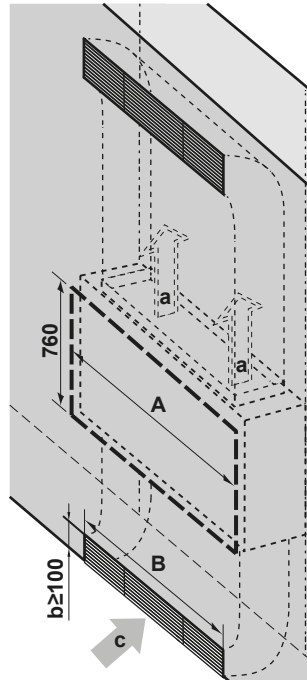
| Klasse     | A (mm) | B (mm) |
|------------|--------|--------|
| 20, 25, 32 | 1350   | 660    |
| 40, 50     | 1550   | 860    |

| Klasse | A (mm) | B (mm) |
|--------|--------|--------|
| 63     | 1750   | 1060   |

- **Fastgørelse af enheden.** Sæt enheden i niveau med nivelleringsskrue (tilbehør). Hvis gulvet er for ujævnt til, at man kan nivellere enheden, skal man placere enheden på en plan bundplade i niveau. Hvis der er fare for, at enheden kan vælte, kan man fastgøre den til væggen gennem de eksisterende huller, eller fastgøre den til gulvet med egnet fastgørelsesmateriale (medfølger ikke).

**BEMÆRK**

Installér IKKE enheden skråt. **Mulig konsekvens:** Hvis enheden er vipet mod afløbsretningen for kondensvand (siden med drænrørret er løftet), kan svømmerafbryderen fungere forkert og forårsage, at vand drypper ned.

**Installation med vægmontering**

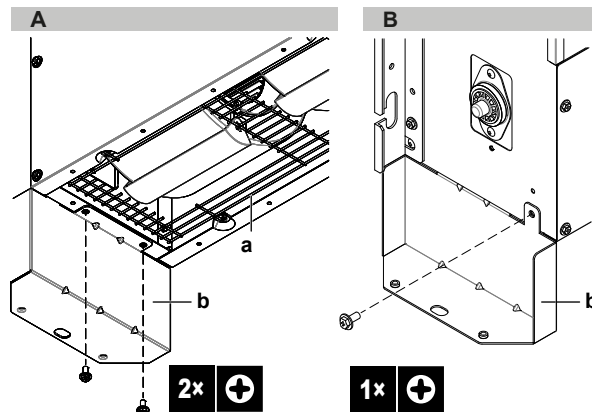
- A Serviceområde bredde
- B Luftindtagsgitter bredde
- a Luftudstrømningsretning
- b Luftindtagsgitter højde
- c Retning på luftindtag

| Klasse     | A (mm) | B (mm) |
|------------|--------|--------|
| 20, 25, 32 | 1350   | 660    |

| Klasse | A (mm) | B (mm) |
|--------|--------|--------|
| 40, 50 | 1550   | 860    |
| 63     | 1750   | 1060   |

### Afmontering af ben

Følg disse anvisninger, hvis det er nødvendigt at afmontere benene:



- A Set nedefra
- B Set fra siden
- a Beskyttelsesgitter
- b Ben

- 1 Ved indsugning i bunden skal man fjerne luftfilteret.
- 2 Fjern 4 skruer (2 i hver side), der holder benene på enhedens underside.
- 3 Fjern 2 skruer (1 i hver side) på siden af enheden.
- 4 Ved indsugning i bunden skal man montere filteret igen.
- 5 Ved indsugning fra forsiden skal man montere de 2 skruer på siden af enheden igen.

### Midlertidig installation af enheden

- 1 Fastgør hængebeslaget til ophængningsbolten.
- 2 Fastgør enheden sikkert.
- 3 Justér enheden, så den passer mellem væggene.
- 4 Sørg for, at enheden er nivelleret i alle fire hjørner med et vaterpas eller en vandfyldt vinylslange.
- 5 Spænd den øverste møtrik.



#### BEMÆRK

Installér IKKE enheden skråt. **Mulig konsekvens:** Hvis enheden er vipet mod afløbsretningen for kondensvand (siden med drænrøret er løftet), kan svømmerafbryderen fungere forkert og forårsage, at vand drypper ned.

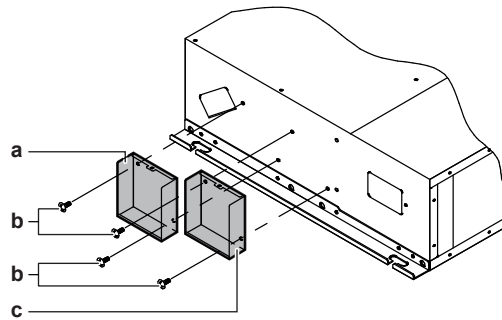
### Montering af installationsboksen til ekstra output-printkort

Læs ud over dette afsnit også installationsvejledningen til installationsboksen til ekstra output-printkort samt installationsvejledningen til adapteren før installation, og følg anvisningerne.

### Montering af installationsboksens del

- 1 Sæt 2 afstandsstykker ind i hullerne i varmeisoleringsmaterialet, der er fastgjort til installationsboksens del.

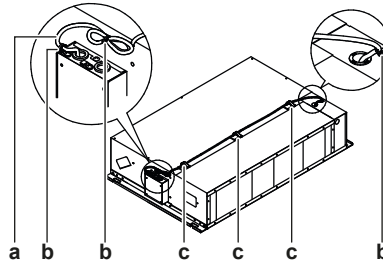
- 2 Fastgør installationsboksens del med de monterede afstandsstykker på indendørsenheden med 2 skruer (tilbehør til installationsboksen).
- 3 Hvis der installeres 2 adapter-printkort, skal den anden installationsboks monteres.



- a Installationsboks del til andet printkort
- b 2 skruer (M4×16)
- c Installationsboks del til første printkort

### Installation af ledninger til installationsboksen til ekstra printkort

- 1 Fastgør ledningerne med selvklæbende kabelholdere (tilbehør til installationsboksen) og klemmen (tilbehør til installationsboksen).



- a Lavspændingsledning
- b Klemme
- c Selvklæbende kabelholder

## 16.2.2 Retningslinjer vedrørende installation af kanaler



### ADVARSEL

Der må IKKE installeres konstante antændelseskilder (eksempelvis: åben ild, gasdrevet udstyr eller en elvarmer, der er tændt) i kanalen.



### FORSIGTIG

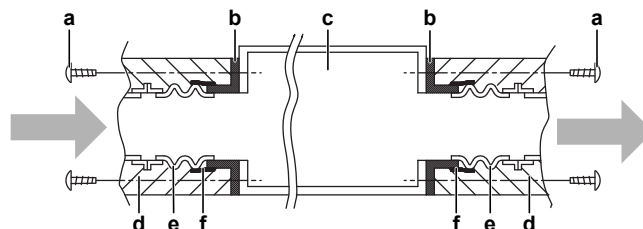
- Kontrollér, at installationen med kanalen IKKE overskrider værdien af det indstillede eksterne statiske tryk på enheden. Se databladet med tekniske data for din model vedr. indstillingsområdet.
- Sørg for at installere stofkanalen, så vibrationer IKKE overføres til kanalen eller loftet. Montér et lydabsorberende materiale (isoleringsmateriale) indvendigt i kanalen og vibrationsdæmpende isolerende gummi på ophængningsboltene.
- Under svejsning skal man passe på, at der IKKE kommer svejseprøjt på afløbsbakken eller luftfilteret.
- Hvis metalkanalen er monteret i en metalkonstruktion eller ophængt i wirer eller på en plade på trækonstruktionen, skal kanalen isoleres elektrisk fra monteringsdelene.
- Montér luftudtagets gitter i en position, så luften ikke rammer personer direkte.
- Brug IKKE hjælpeblæsere i kanalen. Brug funktionen til automatisk justering af blæserhastigheden (se "20 Konfiguration" [► 74]).

Kanalerne medfølger ikke.

- Luftindtagsside.** Forbind flangen i luftindtagssiden (medfølger ikke) med indendørsenheden, og brug skruerne fra tilbehøret (tabel nedenfor). Forbind stofkanalen indvendigt på flangen i luftindtagssiden. Forbind kanalen med stofkanalen.

| Antal skruer iht. klasse |       |    |
|--------------------------|-------|----|
| 25~32                    | 40~50 | 63 |
| 16                       | 22    | 26 |

- Luftafgangsside.** Forbind stofkanalen indvendigt på flangen i luftafgangssiden. Forbind kanalen med stofkanalen.



- a Skruer til kanalflanger  
**Til luftindtagsside:** tilbehør  
**Til luftafgangsside:** på enheden
- b Flange  
**Til luftindtagsside:** medfølger ikke  
**Til luftafgangsside:** på enheden
- c Indendørsenhed
- d Isolering (medfølger ikke)
- e Stofkanal (medfølger ikke)
- f Alu-tape (medfølger ikke)

- Man skal vikke alu-tape omkring forbindelsen mellem flangen og kanalen i begge sider. Vær sikker på, at der ikke lækker luft ved andre samlinger.
  - Isolér kanalen for at hindre kondensdannelse. Brug 25 mm tyk glasuld eller polyethylenskum.
- Filter.** Man skal montere et luftfilter inde i luftpassagen i luftindtagssiden. Brug et luftfilter, hvis støvsamlingseffektivitet er  $\geq 50\%$  (gravimetrisk). Det medfølgende filter anvendes ikke, når indsugningskanalen er monteret i luftindtagssiden.

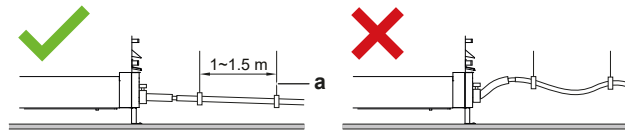
### 16.2.3 Retningslinjer vedrørende installation af drænrør

Sørg for, at kondensvandet kan ledes korrekt ud. Dette omfatter:

- Generelle retningslinjer
- Tilslutning af kølerørene til indendørsenheden
- Kontrol af vandlækage

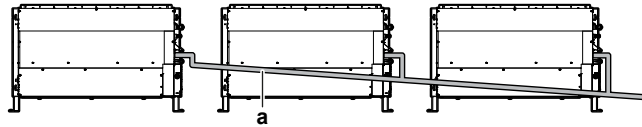
#### Generelle retningslinjer

- Rørlængde.** Hold drænrøret så kort som muligt.
- Rørstørrelse.** Sørg for, at rørledningstykkelsen er lig med eller større end tykkelsen på forbindelsesrøret (vinylrør med en nominal diameter på 20 mm og udvendig diameter på 26 mm).
- Hældning.** Drænrøret skal have et fald (på minimum 1/100) for at forebygge luftlommer. Anvend ophængningsstænger som vist.



- a Ophængningsstang  
 ✓ Tilladt  
 ✗ Ikke tilladt

- **Kondensdannelse.** Træf forholdsregler mod kondensdannelse. Isoler alle drænrør i bygningen.
- **Kombination af drænrør.** Man kan kombinere drænrør. Vælg drænrør og T-stykker med en størrelse, der svarer til enhedens kapacitet.



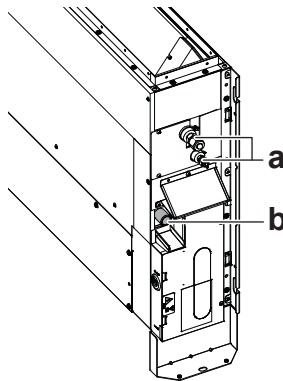
a Centralt drænrør (med hældning på mindst 1/100)

### Tilslutning af kølerørene til indendørsenheden



#### BEMÆRK

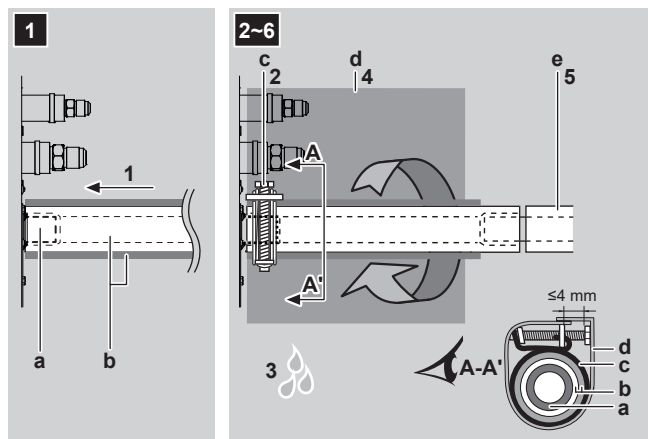
Forkert tilslutning af drænslangen kan medføre lækage samt beskadigelse af installationsstedet og omgivelserne.



- a Kølerør  
 b Drænrør tilslutning

### Drænrør tilslutning

- 1 Skub drænslangen så langt ind over samledelen, som muligt.
- 2 Spænd metalspændebåndet, indtil skruehovedet er mindre end 4 mm fra metalspændet.
- 3 Kontrollér for vandlækage (se "[Kontrol af vandlækage](#)" [▶ 58]).
- 4 Læg den store isoleringspude (= isolering) omkring metalspændebåndet og drænslangen, og fastgør den med store kabelbindere (tilbehør).
- 5 Forbind drænslangen med drænrøret.



- a Drænrørsforbindelse (monteret på enheden)
- b Drænslange (tilbehør)
- c Metalspændebånd (tilbehør)
- d Stor isoleringspude (tilbehør)
- e Drænrør (medfølger ikke)

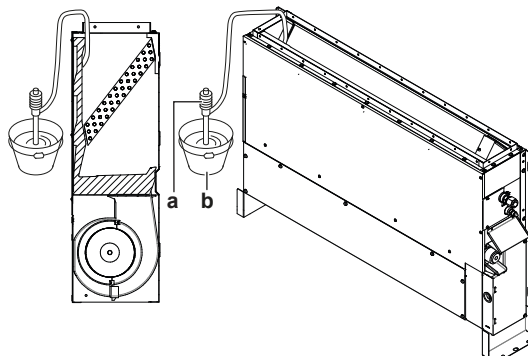


#### BEMÆRK

- Fjern IKKE drænrørets prop. Der kan trænge vand ud.
- Drænafgangene anvendes kun til at lede vandet ud før vedligeholdelse.
- Montér drænrørets prop forsigtigt. Hvis der bruges magt, kan drænhullet og afløbsbakken deformere.

#### Kontrol af vandlækage

Hæld gradvist ca. 1 liter vand ind i afløbsbakken for at kontrollere for vandlækage.



- a Transportabel pumpe
- b Spand (tilførsel af vand gennem vandindtaget)

# 17 Installation af rør

## I dette afsnit

|        |   |    |
|--------|---|----|
| 17.1   | Klargøring af kølerør                                   | 59 |
| 17.1.1 | Krav til kølerør  | 59 |
| 17.1.2 | Isolering af kølerør                                    | 60 |
| 17.2   | Tilslutning af kølerør                                  | 60 |
| 17.2.1 | Om tilslutning af kølerør                               | 60 |
| 17.2.2 | Forholdsregler i forbindelse med tilslutning af kølerør | 61 |
| 17.2.3 | Retningslinjer ved tilslutning af kølerør               | 62 |
| 17.2.4 | Retningslinjer for bøjning af rør                       | 62 |
| 17.2.5 | Udvidelse af rørenden                                   | 63 |
| 17.2.6 | Tilslutning af kølerørene til indendørsenheden          | 63 |

## 17.1 Klargøring af kølerør

### 17.1.1 Krav til kølerør



#### FORSIGTIG

Rør SKAL installeres i henhold til anvisningerne i "[17 Installation af rør](#)" [▶ 59]. Der skal anvendes mekaniske samlinger (f.eks. loddede forbindelser+kraveforbindelser), som lever op til kravene i seneste version af ISO14903.



#### FORSIGTIG

- Når **mekaniske** forbindelser genanvendes indendørs, skal tætningsdelene udskiftes.
- Når **kravesamlinger** genanvendes indendørs, skal kravedelen dannes på ny.



#### BEMÆRK

Rør og andre dele under tryk skal kunne anvendes til kølemiddel. Anvend helvalset kobber deoxideret med phosphorsyre til kølerør.



#### INFORMATION

Læs også forholdsreglerne og kravene i "[2 Generelle sikkerhedsforanstaltninger](#)" [▶ 6].

- Fremmede materialer inde i rørene (inklusive olie til brug ved fremstilling), skal være  $\leq 30$  mg/10 m.

### Diameter kølerør

Brug følgende rørdiameterer til rørforbindelserne på indendørsenheden:

| Klasse | Rør udvendig diameter (mm) |          |
|--------|----------------------------|----------|
|        | Væskerør                   | Gasrør   |
| 20~32  | Ø6,4 mm                    | Ø9,5 mm  |
| 40~63  | Ø6,4 mm                    | Ø12,7 mm |

### Kølerørsmateriale

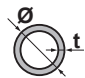
#### Rørmateriale

Helvalset kobber deoxideret med phosphorsyre

**Kravforbindelser**

Brug kun udglødet materiale.

**Hærdningsgrad for rør og vægtykkelse**

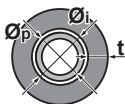
| Udvendig diameter (Ø) | Hærdningsgrad | Tykkelse (t) <sup>(a)</sup> |   |
|-----------------------|---------------|-----------------------------|---|
| 6,4 mm (1/4")         | Udglødet (O)  | ≥0,8 mm                     |  |
| 9,5 mm (3/8")         |               |                             |   |
| 12,7 mm (1/2")        |               |                             |   |

<sup>(a)</sup> Afhængigt af gældende lovgivning og enhedens maksimale arbejdsstryk (se "PS High" på enhedens typeskilt), kan det være nødvendigt at anvende rør med en større vægtykkelse.

## 17.1.2 Isolering af kølerør

- Brug polyethylenskum som isoleringsmateriale:
  - med en varmeoverføringshastighed på mellem 0,041 og 0,052 W/mK (0,035 og 0,045 kcal/mh°C)
  - med en varmemodstand på mindst 120°C
- Isoleringstykkelse:

| Rør udvendig diameter (Ø <sub>p</sub> ) | Isolering indvendig diameter (Ø <sub>i</sub> ) | Isoleringstykkelse (t) |
|---|--|------------------------|
| 6,4 mm (1/4")                           | 8~10 mm  | ≥10 mm                 |
| 9,5 mm (3/8")                           | 12~15 mm                                       | ≥13 mm                 |
| 12,7 mm (1/2")                          | 14~16 mm                                       | ≥13 mm                 |



Hvis temperaturen er højere end 30°C, og luftfugtigheden er højere end RH 80%, skal tykkelsen på isoleringsmaterialet mindst være 20 mm for at forhindre kondensdannelse på isoleringsmaterialets overflade.

## 17.2 Tilslutning af kølerør

## 17.2.1 Om tilslutning af kølerør

**Før tilslutning af kølerør**

Udendørsenheden og indendørsenheden skal være monteret.

**Typisk arbejdsgang**

Tilslutning af kølerør omfatter:

- Tilslutning af kølerørene til indendørsenheden
- Tilslutning af kølerørene til udendørsenheden
- Isolering af kølerør

- Se retningslinierne for:
  - Bøjning af rør
  - Opkravning af rørender
  - Brug af spærreventilerne

### 17.2.2 Forholdsregler i forbindelse med tilslutning af kølerør



#### INFORMATION

Se også forholdsregler og krav i følgende afsnit:

- "2 Generelle sikkerhedsforanstaltninger" [▶ 6]
- "17.1 Klargøring af kølerør" [▶ 59]



#### FARE: RISIKO FOR FORBRÆNDING/SKOLDNING



#### BEMÆRK

- Der må IKKE bruges mineralsk olie på opkravede dele.
- Rør fra tidligere installationer må IKKE genbruges.
- Montér ALDRIG en tørreenhed på denne R32 enhed for at forlænge dens levetid. Tørrematerialet kan nedbryde og ødelægge systemet.



#### BEMÆRK

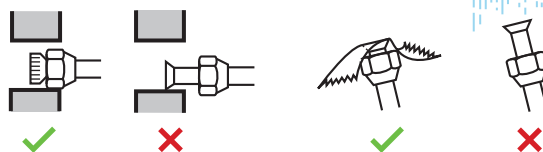
- Brug brystmøtrikken, der sidder fast på hovedenheden.
- For at undgå gaslækage skal du påføre køleolie indvendigt på kraven. Brug køleolie til R32 (**Eksempel:** FW68DA, SUNISO olie).
- Samlingerne må IKKE genbruges.



#### BEMÆRK

Tag følgende forholdsregler for kølerør:

- Undgå, at andet end det angivne kølemiddel blandes ind i kølerørsystemet (f.eks. luft).
- Brug kun R32, når du tilføjer kølemiddel.
- Brug kun installationsværktøj (f.eks. manifoldmålesæt), der udelukkende anvendes til R32 installationer, for at kunne modstå trykket og forhindre fremmed materiale (f.eks. mineralske olier og fugt) i at blive iblandet systemet.
- Installer rørene, så kraverne IKKE udsættes for mekanisk belastning.
- Hold ALTID øje med rør på installationsstedet. Hvis IKKE installationen foretages inden for 1 dag, skal man beskytte rørene, som beskrevet i den følgende tabel, for at hindre smuds, væske eller støv i at trænge ind i rørene.
- Pas på ved føring af kobberrør gennem vægge (se billedet nedenfor).



| Enhed          | Installationsperiode | Beskyttelsesmetode                            |
|----------------|----------------------|---|
| Udendørsenhed  | >1 måned             | Knib røret sammen                             |
|                | <1 måned             | Knib rørets ende sammen eller tildæk med tape |
| Indendørsenhed | Uanset periode       |   |

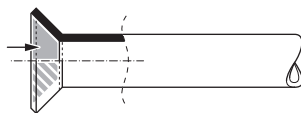

**BEMÆRK**

Åbn IKKE spærreventilen til kølemiddel, før du har kontrolleret kølerørene. Når der skal påfyldes ekstra kølemiddel, anbefales det at åbne spærreventilen til kølemiddel efter påfyldningen.

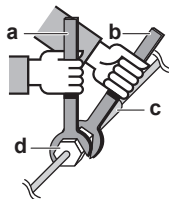
## 17.2.3 Retningslinjer ved tilslutning af kølerør

Tag følgende retningslinjer i betragtning ved sammenføining af rør:

- Påfør æterolie eller esterolie på opkravingens indvendige overflade, når du forbinder en brystmøtrik. Spænd 3 eller 4 omgange med hånden, før du spænder helt fast.



- Brug ALTID 2 nøgler sammen ved løsning af en brystmøtrik.
- Brug ALTID en skruenøgle og en momentnøgle sammen for at stramme brystmøtrikken ved sammenføining af rør. Formålet er at forhindre revner i møtrikken og utætheder.



- a Momentnøgle
- b Skruenøgle
- c Rørforskruning
- d Brystmøtrik

| Rørstørrelse (mm) | Tilspændingsmoment (N•m) | Dimension krave (A) (mm) | Kraveform (mm) |
|-------------------|--------------------------|--------------------------|----------------|
| Ø6,4              | 15~17                    | 8,7~9,1                  |                |
| Ø9,5              | 33~39                    | 12,8~13,2                |                |
| Ø12,7             | 50~60                    | 16,2~16,6                |                |

## 17.2.4 Retningslinjer for bøjning af rør

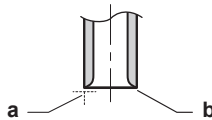
Brug en rørbukker til bøjning af rørene. Alle rørbøjninger skal udføres så lempeligt som muligt (bøjeradius bør være 30~40 mm eller mere).

## 17.2.5 Udvidelse af rørenden

**FORSIGTIG**

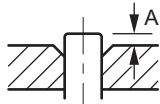
- Forkert udvidelse af rør kan medføre kølegas-lækage.
- Genbrug IKKE rørkraver. Brug nye rørkraver for at undgå lækage af kølemiddelgas.
- Brug de brystmøtrikker, der følger med enheden. Brug af andre brystmøtrikker kan medføre, at kølemiddelgassen lækker.

- 1 Skær rørenden med en rørskærer.
- 2 Fjern graterne med skærebladen vendt nedad, så spånerne IKKE kommer ind i røret.



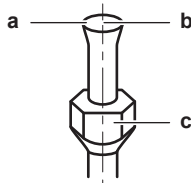
- a Skær i nøjagtig lige vinkler.  
b Fjern grater.

- 3 Fjern brystmøtrikken fra spærreventilen og sæt brystmøtrikken på røret.
- 4 Udvid røret. Placer den nøjagtigt i den position, der er vist på følgende billede.



|   | Kraveværktøj til R32<br>(koblingstype) | Almindeligt kraveværktøj      |                                    |
|---|--|-------------------------------|------------------------------------|
|   |  | Koblingstype<br>(Ridgid-type) | Vingemøtriktype<br>(Imperial-type) |
| A | 0~0,5 mm                               | 1,0~1,5 mm                    | 1,5~2,0 mm                         |

- 5 Kontrollér, at kraven er udført korrekt.



- a Kravens indvendige overflade SKAL være fejlfri.  
b Rørenden SKAL være kravet ens i en perfekt cirkel.  
c Kontrollér, at brystmøtrikken er monteret.

## 17.2.6 Tilslutning af kølerørene til indendørsenheden

**FORSIGTIG**

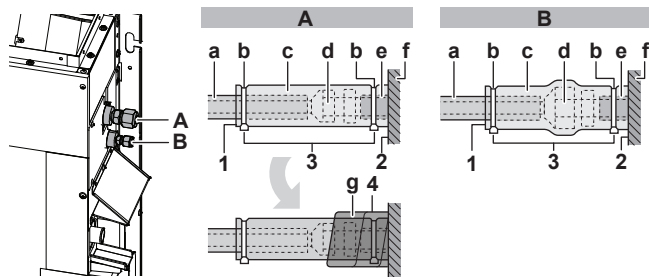
Installér kølerør eller komponenter således, at det er usandsynligt, at de påvirkes af stoffer, som kan korrodere komponenter indeholdende kølemiddel, med mindre at komponenterne er fremstillet af materialer, som ikke korroderer, eller som er tilstrækkeligt beskyttet mod korrosion.

**A2L****ADVARSEL: SVAGT ANTÆNDELIGT MATERIALE**

Kølemidlet i denne enhed er svagt antændeligt.

- **Rørlængde.** Hold drænrøret så kort som muligt.
- **Kraveforbindelser.** Tilslutning af kølerør til enheden med kraveforbindelser.

- **Isolering.** Isolér kølerørene på indendørsenheden på følgende måde:



A Gasrør  
B Væskerør

a Isoleringsmateriale (medfølger ikke)  
b Kabelbindere: Stor (tilbehør)  
c Isoleringsdel: Stor (gasrør), lille (væskerør) (tilbehør)  
d Brystmøtrik (monteret på enheden)  
e Kølerørsforbindelse (monteret på enheden)  
f Enhed  
g Isoleringspuder: Lille (gasrør) (tilbehør)

- 1 Sømmen på isoleringsdelene skal pege opad.
- 2 Monteres i bunden af enheden.
- 3 Stram kabelbinderne på isoleringsdelene.
- 4 Pak ind fra enhedens bund og op til toppen af brystmøtrikken.



#### BEMÆRK

Sørg for at isolere alle kølerør. Enhver fritliggende del af rørene kan medføre kondensdannelse.

# 18 Elektrisk installation

I dette afsnit

|        |   |    |
|--------|---|----|
| 18.1   | Om tilslutning af de elektriske ledninger .....                         | 65 |
| 18.1.1 | Forholdsregler ved tilslutning af de elektriske ledninger.....          | 65 |
| 18.1.2 | Retningslinjer ved tilslutning af de elektriske ledninger.....          | 66 |
| 18.1.3 | Specifikationer vedrørende komponenter til standard-ledningsføring..... | 67 |
| 18.2   | Tilslutning af el-ledninger til indendørsenheden.....                   | 68 |

## 18.1 Om tilslutning af de elektriske ledninger

### Typisk arbejdsgang

Tilslutning af de elektriske ledninger består typisk af følgende trin:

- 1 Kontrollér, at strømforsyningen passer med de elektriske specifikationer på enhederne.
- 2 Tilslutning af el-ledninger til udendørsenheden.
- 3 Tilslutning af el-ledninger til indendørsenheden.
- 4 Tilslutning af den primære strømforsyning.

### 18.1.1 Forholdsregler ved tilslutning af de elektriske ledninger



#### FARE: RISIKO FOR ELEKTRISK STØD



#### ADVARSEL

- Al ledningsføring SKAL foretages af en autoriseret elektriker og SKAL være i overensstemmelse med national lovgivning.
- Tilslut de elektriske forbindelser til installationen på brugsstedet.
- Alle lokalt leverede dele og alle elektriske installationer SKAL være i overensstemmelse med relevant lovgivning.



#### ADVARSEL

Brug ALTID strømforsyningskabler med flere ledere.



#### INFORMATION

Læs også forholdsreglerne og kravene i "2 Generelle sikkerhedsforanstaltninger" [▶ 6].



#### INFORMATION

Se endvidere "18.1.3 Specifikationer vedrørende komponenter til standard-ledningsføring" [▶ 67].

**ADVARSEL**

- Hvis strømforsyningen har en manglende eller forkert N-fase, kan udstyret blive ødelagt.
- Etabler korrekt jordforbindelse. Enheden må IKKE jordes til et forsyningsrør, en afleder til stødstrøm eller en jordforbindelse til telefon. Ufuldstændig jordforbindelse kan medføre elektrisk stød.
- Installer de påkrævede sikringer eller afbrydere.
- Fastgør de elektriske ledninger med kabelbindere, så de IKKE kommer i kontakt med skarpe kanter eller rør, især i højtrykssiden.
- Brug IKKE ledninger med udtag, forlængerledninger eller forbindelser fra et stjernesystem. De kan forårsage overophedning, elektrisk stød eller brand.
- Installer IKKE en faseførende kondensator, da denne enhed er udstyret med inverter. En faseførende kondensator vil reducere ydelsen og kan forårsage ulykker.

**ADVARSEL**

Der SKAL monteres en hovedafbryder til afbrydelse med adskillelse af alle ledere i ledningsføringen ved overspænding i henhold til relevant lovgivning (overspændingskategori III), hvis der IKKE findes en fabriksmonteret hovedafbryder.

**ADVARSEL**

Hvis strømforsyningskablet beskadiges, SKAL det udskiftes af producenten, forhandleren eller andre kvalificerede personer for at undgå ulykker.

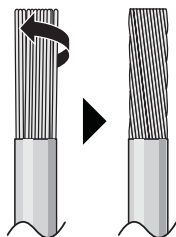
## 18.1.2 Retningslinjer ved tilslutning af de elektriske ledninger

**BEMÆRK**

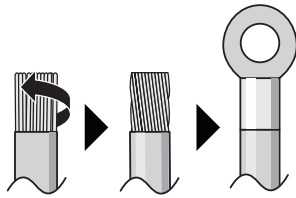
Vi anbefaler, at der anvendes faste (enkeltleder-) kabler. Hvis der anvendes snoede ledere, skal man tvinde lederne for at stabilisere enden, enten til brug direkte i terminalklemmen, eller til isætning i en rund krympeterminal.

**Forberedelse af ledninger med flertrådede ledere til installation****Metode 1: Snoning af ledere**

- 1 Afisolér ledningerne (20 mm).
- 2 Tvind enden af lederen en smule for at danne en "fast" forbindelse.

**Metode 2: Brug af rund krympeterminal (anbefales)**

- 1 Afisolér ledningerne, og tvind enden på hver ledning en smule.
- 2 Installér en rund krympeterminal i enden af ledningen. Sæt den runde krympeterminal på ledningen op til den dækkede del, og fastgør terminalen med det korrekte værktøj.



### Brug følgende metoder til installation af ledninger:

| Ledningstype   | Installationsmetode  |
|--|--|
| Enkeltlederkabel<br>Eller<br>Ledning med flertrådet leder snoet til "fast" forbindelse | <p><b>a</b> Snoet ledning (enkelt-leder eller flertrådet snoet leder)<br/><b>b</b> Skrue<br/><b>c</b> Flad skive</p> |
| Ledning med flertrådet leder med rund krympeterminal                                   | <p><b>a</b> Terminal<br/><b>b</b> Skrue<br/><b>c</b> Flad skive<br/>✓ Tilladt<br/>✗ IKKE tilladt</p>                 |

### Tilspændingsmoment

| Ledning  | Skruestørrelse | Tilspændingsmoment (N•m) |
|--|----------------|--------------------------|
| Strømforsyningskabel                                 | M4             | 1,08~1,32                |
| Kabel til indbyrdes forbindelse (indendørs↔udendørs) | M3,5           | 0,79~0,97                |
| Ledning til brugerinterface                          |                |                          |

- Jordlederen mellem trækafastningen og terminalerne skal være længere end de andre ledninger.



### 18.1.3 Specifikationer vedrørende komponenter til standard-ledningsføring

| Strømforsyning til produktet |                 |
|------------------------------|-----------------|
| Spænding                     | 220~240 V/220 V |
| Frekvens                     | 50/60 Hz        |
| Fase                         | 1~              |

| Strømforsyning til produktet |                                      |
|------------------------------|--------------------------------------|
| MCA <sup>(a)</sup>           | FXNA20~32: 0,9 A<br>FXNA40~63: 1,1 A |

<sup>(a)</sup> MCA=Minimum strømstyrke i kredsløb. De anførte værdier er maksimumværdier (se elektriske data for indendørsenheden for eksakte værdier).

| Ledning / afbryder (medfølger ikke) |  |
|-------------------------------------|--|
| Strømforsyningskabel                | SKAL leve op til kravene i nationale bestemmelser.<br>3-leder kabel<br>Ledningsdimension baseret på strømstyrke, men ikke under 1,5 mm <sup>2</sup>                                    |
| Transmissionsledning                | Brug kun godkendte ledninger med dobbelt isolering, der er dimensioneret til den anvendte spænding<br>2-leder kabel<br>Minimum størrelse 0,75 mm <sup>2</sup>                          |
| Ledning til brugerinterface         | Brug kun godkendte ledninger med dobbelt isolering, der er dimensioneret til den anvendte spænding<br>2-leder kabel<br>Minimum størrelse 0,75 mm <sup>2</sup><br>Maksimal længde 500 m |
| Anbefalet hovedafbryder             | 6 A  |
| Gængs strømstyret afbryder          | SKAL leve op til kravene i nationale bestemmelser  |

## 18.2 Tilslutning af el-ledninger til indendørsenheden



### BEMÆRK

- Følg ledningsdiagrammet (leveres med enheden, sidder på indersiden af servicedækslet).
- Se installationsvejledningen, der følger med ekstraudstyret, med anvisninger om tilslutning af dette udstyr.
- Vær sikker på, at el-ledningerne IKKE forhindrer, at servicedækslet kan sættes korrekt på.

Det er vigtigt, at man holder strømforsyningsledninger og forbindelsesledning adskilt. For at undgå elektrisk interferens skal afstanden mellem disse ledninger ALTID være mindst 50 mm.



### BEMÆRK

Sørg for at holde strømforsyningskablet og forbindelsesledningen fri af hinanden. Forbindelsesledningen og strømforsyningskablet må krydse hinanden, men de må IKKE løbe parallelt.

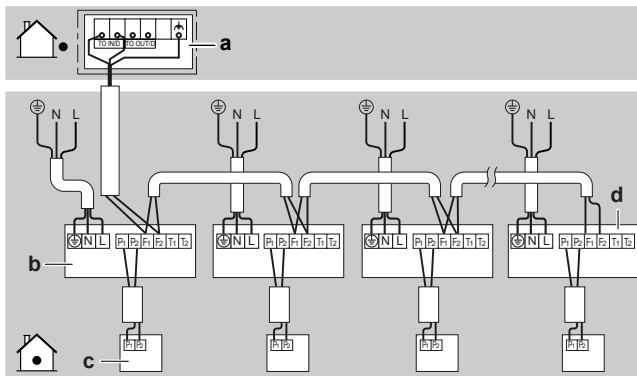
- 1 Fjern servicedækslet.



- 6 Montér kablerne med tætningsmateriale (tilbehør), så der ikke løber vand ind i enheden. Luk alle sprækker, så der ikke trænger små dyr ind i systemet.
- 7 Sæt servicedækslet på igen.

### Eksempel på komplet system

1 brugerinterface styrer 1 indendørsenhed.



- a Udendørsenhed
- b Indendørsenhed
- c Brugerinterface
- d Højeste nedstrøm i indendørsenheden



#### BEMÆRK

Se udendørsenhedens installationsvejledning vedrørende anvendelse af gruppestyring og tilhørende begrænsninger.



#### FORSIGTIG

- Hver indendørsenhed skal forbindes med et separat brugerinterface. Som brugerinterface må der kun anvendes fjernbetjening, som er compatible med et sikkerhedssystem. Se databladet med tekniske data vedr. fjernbetjeningens kompatibilitet (f.eks. BRC1H52/82\*).
- Brugerinterfacet bør altid være i samme rum som indendørsenheden. Se detaljer i brugerinterfacets installations- og betjeningsvejledning.



#### FORSIGTIG

Hvis der anvendes en afskærmet ledning, skal man kun tilslutte den afskærmede del på udendørsenheden.

# 19 Ibrugtagning



## BEMÆRK

**Generel ibrugtagning kontrolliste.** Ud over anvisningerne om ibrugtagning i dette afsnit findes der også en kontrolliste for generel ibrugtagning på Daikin Business Portal (autentificering påkrævet).

Denne generelle ibrugtagnings-kontrolliste er et supplement til anvisningerne i dette afsnit og kan anvendes vejledende og som en skabelon til brug ved rapportering i forbindelse med ibrugtagning og overdragelse til kunden.

## I dette afsnit

|      |                                       |    |
|------|---------------------------------------|----|
| 19.1 | Oversigt: Ibrugtagning .....          | 71 |
| 19.2 | Forholdsregler ved ibrugtagning ..... | 71 |
| 19.3 | Kontrolliste før ibrugtagning .....   | 72 |
| 19.4 | Sådan udføres en testkørsel .....     | 72 |

## 19.1 Oversigt: Ibrugtagning

Dette kapitel beskriver, hvad du skal gøre og vide for at kunne tage systemet i brug, efter det er blevet installeret.

### Typisk arbejdsgang

Ibrugtagning består typisk af følgende trin:

- 1 Kontrol af "Kontrolliste før ibrugtagning".
- 2 Testkørsel af systemet.

## 19.2 Forholdsregler ved ibrugtagning



### BEMÆRK

Før start af systemet SKAL enheden strømforsynes i mindst 6 timer for at undgå ødelæggelse af kompressoren under start.



### BEMÆRK

Enheden skal ALTID bruges med termomodstande og/eller tryksensorer/kontakter. Hvis dette IKKE overholdes, kan kompressoren brænde sammen.



### BEMÆRK

Sørg ALTID for at færdiggøre monteringen af kølerørene, før enheden tages i brug. Hvis IKKE, ødelægges kompressoren.



### BEMÆRK

**Køling.** Foretag testkørslen i køledrift, så du kan se, hvis spærreventilerne ikke åbner. Selv hvis brugerinterfacet er indstillet på opvarmning, så vil enheden køle i 2-3 minutter (selvom varmesymbolet vises på brugerinterfacet) og derefter automatisk skifte til opvarmning.

## 19.3 Kontrolliste før ibrugtagning

- 1 Kontrollér punkterne nedenfor efter installation af enheden.
- 2 Luk enheden.
- 3 Start enheden.

|                          |   |
|--------------------------|---|
| <input type="checkbox"/> | Du har læst alle anvisninger vedrørende installation og drift beskrevet i <b>installations- og betjeningsvejledningen</b> .   |
| <input type="checkbox"/> | <b>Installation</b><br>Kontrollér, at enheden er korrekt monteret for at undgå unormal støj og vibrationer, når enheden startes.  |
| <input type="checkbox"/> | <b>Dræn</b><br>Kontrollér, at det afledte vand flyder jævnt.<br><b>Mulig konsekvens:</b> Kondensvand kan dryppe.  |
| <input type="checkbox"/> | <b>Kanal</b><br>Kontrollér, at kanalerne er monteret og isoleret korrekt.   |
| <input type="checkbox"/> | <b>Ledningsføring på stedet</b><br>Kontrollér, at ledningsføringen på stedet er udført i henhold til de anvisninger, der er beskrevet i kapitlet " <a href="#">18 Elektrisk installation</a> " [ <a href="#">▶ 65</a> ] i overensstemmelse med ledningsdiagrammerne og de gældende nationale forskrifter for ledningsføring.              |
| <input type="checkbox"/> | <b>Strømforsyning spænding</b><br>Kontrollér strømforsyningen/spændingen på det lokale strømpanel. Spændingen SKAL svare til den spænding, der er angivet på enhedens fabriksskilt.   |
| <input type="checkbox"/> | <b>Jordforbindelse</b><br>Kontrollér, at jordledningerne er korrekt tilsluttet, og at jordklemmerne er spændt.  |
| <input type="checkbox"/> | <b>Sikringer, afbrydere eller beskyttelsesindretninger</b><br>Kontrollér, at sikringerne eller de lokalt installerede beskyttelsesindretninger er af den størrelse og type, som er angivet i afsnittet " <a href="#">18 Elektrisk installation</a> " [ <a href="#">▶ 65</a> ]. Hverken sikringer eller beskyttelsesindretninger må omgås. |
| <input type="checkbox"/> | <b>Intern ledningsføring</b><br>Se efter, om der er løse forbindelser eller beskadigede elektriske komponenter i el-boksen eller inde i enheden.  |
| <input type="checkbox"/> | <b>Rørstørrelse og rørisolering</b><br>Sørg for at rørstørrelser er korrekte, og at isoleringsarbejdet er udført korrekt.   |
| <input type="checkbox"/> | <b>Beskadiget udstyr</b><br>Kontrollér enheden indvendigt for beskadigede komponenter eller klemte rør.   |
| <input type="checkbox"/> | <b>Brugsstedsindstillinger</b><br>Kontrollér, at alle ønskede brugsstedsindstillinger er indstillet. Se " <a href="#">20.1 Brugsstedsindstilling</a> " [ <a href="#">▶ 74</a> ].  |

## 19.4 Sådan udføres en testkørsel



### INFORMATION

- Foretag en testkørsel i henhold til anvisningerne i udendørsenhedens vejledning.
- Testen afsluttes kun, hvis der ikke vises en fejlkode på brugerinterfacet eller på udendørsenhedens 7-segment-display.
- Se servicevejledningen med en komplet liste over fejlkoder og en detaljeret vejledning om fejlfinding for hver enkelt fejl.

**BEMÆRK**

Afbryd IKKE testkørslen.

## 20 Konfiguration

### 20.1 Brugsstedsindstilling

Foretag følgende brugsstedsindstillinger, så de svarer til den faktiske installation og til brugerens behov:

- Statisk tryk
- Luftvolumen, når termostatstyring er på OFF
- Luftfilteret skal renses
- Valg af termostatsensor
- Differentiale, automatisk skift
- Auto-genstart efter strømsvigt
- T1/T2 input-indstilling



#### INFORMATION

- Ventilationshastigheden for indendørsenheden er forudindstillet for at undgå ydre statisk tryk.
- Nulstil den oprindelige indstilling med brugerinterfacet for at indstille et højere eller lavere eksternt statisk tryk.

#### Indstilling: Statisk tryk

Du kan ændre værdinummeret (—) i henhold til det eksterne statiske tryk for den kanal, der skal tilsluttes, som vist i tabellen nedenfor. Se teknisk dokumentation vedr. detaljer.

| Indstilling <sup>(1)</sup> |    |    | Eksternt statisk tryk            |
|----------------------------|----|----|----------------------------------|
| M                          | SW | —  |                                  |
| 13(23)                     | 5  | 01 | Standard                         |
|                            |    | 02 | Indstilling af højt statisk tryk |

#### Indstilling: Luftvolumen, når termostatstyring er på OFF

Denne indstilling skal svare til brugerens behov. Den bestemmer blæserhastigheden på indendørsenheden ved termostat OFF.

- 1 Hvis du har indstillet blæseren til at køre, skal du indstille luftstrømmens hastighed:

<sup>(1)</sup> Brugsstedsindstillinger defineres på følgende måde:

- **M**: Tal for driftstilstand – **Første tal**: for grupper af enheder – **Tal i parentes**: for individuel enhed
- **SW**: Indstillingsnummer
- —: Værdi-nummer
- ■: Standard

| Hvis du ønsker...                 |                                    | Så <sup>(1)</sup> |    |    |
|-----------------------------------|------------------------------------|-------------------|----|----|
|                                   |                                    | M                 | SW | —  |
| Når termostat er FRA i køledrift  | L <sup>(2)</sup>                   | 12 (22)           | 6  | 01 |
|                                   | Indstillingsvolumen <sup>(2)</sup> |                   |    | 02 |
|                                   | FRA <sup>(a)</sup>                 |                   |    | 03 |
|                                   | Overvågning 1 <sup>(2)</sup>       |                   |    | 04 |
|                                   | Overvågning 2 <sup>(2)</sup>       |                   |    | 05 |
| Når termostat er FRA i varmedrift | L <sup>(2)</sup>                   | 12 (22)           | 3  | 01 |
|                                   | Indstillingsvolumen <sup>(2)</sup> |                   |    | 02 |
|                                   | FRA <sup>(a)</sup>                 |                   |    | 03 |
|                                   | Overvågning 1 <sup>(2)</sup>       |                   |    | 04 |
|                                   | Overvågning 2 <sup>(2)</sup>       |                   |    | 05 |

<sup>(a)</sup> Anvendes kun kombineret med ekstra fjernsensor, eller når indstilling **M** 10 (20), **SW** 2, — 03 anvendes.

### Indstilling: Luftfilteret skal renses

Denne indstilling skal svare til luftens tilsmudsningsgrad i rummet. Den bestemmer intervallet for visning af meddelelsen "**Time to clean filter**" (tid til rensning af luftfilter) på brugerinterfacet.

| Hvis du ønsker et interval på...<br>(luft-tilsmudsning) | Så <sup>(1)</sup> |    |    |
|---|-------------------|----|----|
|   | M                 | SW | —  |
| ±200 h (let)  | 10 (20)           | 0  | 01 |
| ±100 h (kraftig)  |                   |    | 02 |
| Meddelelse TIL  | 3                 |    | 01 |
| Meddelelse FRA  |                   |    | 02 |

### Indstilling: Valg af termostatsensor

Indstillingen skal svare til anvendelsen af fjernbetjeningens termostatføler.

| Når fjernbetjeningens termostatføler er...          | Så <sup>(1)</sup> |    |    |
|---|-------------------|----|----|
|   | M                 | SW | —  |
| Anvendes sammen med indendørsenhedens termomodstand | 10 (20)           | 2  | 01 |
| Anvendes ikke (kun indendørsenhed termomodstand)    |                   |    | 02 |
| Anvendes udelukkende                                |                   |    | 03 |

<sup>(1)</sup> Brugsstedsindstillinger defineres på følgende måde:

- **M**: Tal for driftstilstand – **Første tal**: for grupper af enheder – **Tal i parentes**: for individuel enhed
- **SW**: Indstillingsnummer
- —: Værdi-nummer
- : Standard

<sup>(2)</sup> Blæserhastighed:

- **LL**: Lav blæserhastighed (indstilles, når termostat er OFF)
- **L**: Lav blæserhastighed (indstilles på brugerinterfacet)
- **Indstillingsvolumen**: Blæserhastigheden svarer til den hastighed, som brugeren har indstillet (lav, medium, høj) med knappen på brugerinterfacet til indstilling af blæserhastighed.
- **Overvågning 1, 2**: Blæseren er FRA, men den kører kortvarigt for hver 6 minutter for at detektere rumtemperaturen med **LL** (overvågning 1) eller med **L** (overvågning 2).

**Indstilling: Ændring af termostatdifferens (hvis der anvendes fjernsensor)**

Hvis systemet indeholder en fjernsensor, kan man indstille trin for forøgelse/reduktion.

| Hvis du ønsker at ændre trin til... | Så <sup>(1)</sup> |    |    |
|-------------------------------------|-------------------|----|----|
|                                     | M                 | SW | —  |
| 1°C                                 | 12 (22)           | 2  | 01 |
| 0,5°C                               |                   |    | 02 |

**Indstilling: Differentiale, automatisk skift**

Indstil temperaturforskellen mellem kølekontrolpunkt og varmekontrolpunkt i automatisk tilstand (tilgængelighed afhænger af systemtype). Differentialer er kølekontrolpunkt minus varmekontrolpunkt.

| Hvis du ønsker at indstille... | Så <sup>(1)</sup> |    |    | Eksempel                    |
|--------------------------------|-------------------|----|----|-----------------------------|
|                                | M                 | SW | —  |                             |
| 0°C                            | 12 (22)           | 4  | 01 | køling 24°C/opvarmning 24°C |
| 1°C                            |                   |    | 02 | køling 24°C/opvarmning 23°C |
| 2°C                            |                   |    | 03 | køling 24°C/opvarmning 22°C |
| 3°C                            |                   |    | 04 | køling 24°C/opvarmning 21°C |
| 4°C                            |                   |    | 05 | køling 24°C/opvarmning 20°C |
| 5°C                            |                   |    | 06 | køling 24°C/opvarmning 19°C |
| 6°C                            |                   |    | 07 | køling 24°C/opvarmning 18°C |
| 7°C                            |                   |    | 08 | køling 24°C/opvarmning 17°C |

**Indstilling: Auto-genstart efter strømsvigt**

Alt efter brugerens behov kan du deaktivere/aktivere automatisk genstart efter strømsvigt.

| Hvis du ønsker auto-genstart efter strømsvigt... | Så <sup>(1)</sup> |    |    |
|--|-------------------|----|----|
|  | M                 | SW | —  |
| Deaktiveret                                      | 12 (22)           | 5  | 01 |
| Aktiveret  |                   |    | 02 |

<sup>(1)</sup> Brugsstedsindstillinger defineres på følgende måde:

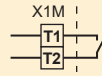
- **M**: Tal for driftstilstand – **Første tal**: for grupper af enheder – **Tal i parentes**: for individuel enhed
- **SW**: Indstillingsnummer
- **—**: Værdi-nummer
- **■**: Standard

### Indstilling: T1/T2 input-indstilling



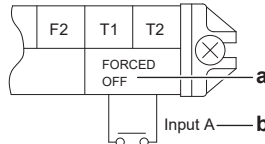
#### ADVARSEL

Hvis der anvendes R32 kølemiddel, er tilslutningerne T1/T2 KUN til brandalarm-input. Brandalarmer har højere prioritet end R32-sikkerhed og lukker hele systemet ned.



**a** Brandalarm-inputsignal (spændingsfri kontakt)

Fjernbetjening er mulig, når det eksterne input forbindes med klemme T1 og T2 på klemrækken til brugerinterfaceet og transmissionsledningen.



**a** Tvunget FRA

**b** Input A

| Krav til ledningsforbindelser    |   |
|----------------------------------|---|
| Ledningsspecifikation            | Beklædt vinylledning eller 2-leder kabel                                  |
| Ledningsdimension                | 0,75~1,25 mm <sup>2</sup>   |
| Ledningslængde                   | Maksimum 100 m  |
| Specifikationer, ekstern kontakt | Kontakt, som kan sikre og afbryde den mindste belastning på DC15 V · 1 mA |

Denne indstilling skal svare til brugerens behov.

| Hvis du ønsker at indstille...               | Så <sup>(1)</sup> |    |    |
|--|-------------------|----|----|
|  | M                 | SW | —  |
| Tvunget FRA                                  | 12 (22)           | 1  | 01 |
| ON/OFF drift                                 |                   |    | 02 |
| Nøddrift (anbefalet ved anvendelse af alarm) |                   |    | 03 |
| Tvunget OFF - flere lejere                   |                   |    | 04 |
| Blokering indstilling A                      |                   |    | 05 |
| Blokering indstilling B                      |                   |    | 06 |

<sup>(1)</sup> Brugsstedsindstillinger defineres på følgende måde:

- **M**: Tal for driftstilstand – **Første tal**: for grupper af enheder – **Tal i parentes**: for individuel enhed
- **SW**: Indstillingsnummer
- —: Værdi-nummer
- ■: Standard

## 21 Overdragelse til brugeren

Når testkørslen er afsluttet, og enheden fungerer korrekt, skal du sørge for, at følgende er klart til brugeren:

- Sørg for, at brugeren har den trykte dokumentation, og bed brugeren om at gemme dette til senere brug. Oplys brugeren om, at han/hun kan finde den komplette dokumentation på internetadressen, som er nævnt tidligere i denne vejledning.
- Forklar brugeren, hvordan man betjener systemet korrekt, og hvad der skal gøres i tilfælde af problemer.
- Vis brugeren, hvad der skal gøres i forbindelse med vedligeholdelse af enheden.

## 22 Fejlfinding

### 22.1 Løsning af problemer baseret på fejlkoder

Brugerinterfacet viser en fejlkode, hvis der opstår fejl på enheden. Det er vigtigt, at man forstår problemet og træffer forholdsregler, inden man nulstiller en fejlkode. Dette bør gøres af en autoriseret installatør eller af din forhandler.

I dette afsnit får du et overblik over de hyppigst forekommende fejlkoder og deres indhold, når de vises på brugerinterfacet.



#### INFORMATION

Se servicevejledningen med:

- En komplet liste over fejlkoder
- En mere detaljeret vejledning om fejlfinding for hver enkelt fejl

#### 22.1.1 Fejlkoder: Overblik

Hvis der vises andre fejlkoder, skal man kontakte forhandleren.

| Kode         | Beskrivelse   |
|--------------|---|
| <i>RD-11</i> | R32 sensoren har detekteret en kølemiddellækage                               |
| <i>RD/CH</i> | Fejl i sikkerhedssystemet (detektering af lækage)                             |
| <i>CH-01</i> | Fejl på R32 sensor  |
| <i>CH-02</i> | R32 sensoren skal udskiftes   |
| <i>CH-05</i> | 6 måneder før R32 sensoren skal udskiftes                                     |
| <i>R1</i>    | Fejl på indendørsenhedens printkort   |
| <i>R3</i>    | Unormalt drænvandsniveau i system   |
| <i>R4</i>    | Fejl frostbeskyttelse   |
| <i>R5</i>    | Højtrykskontrol ved opvarmning, kontrol af frostbeskyttelse ved køling        |
| <i>R6</i>    | Fejl på blæsermotor   |
| <i>R7</i>    | Fejl på svingklappens motor   |
| <i>R8</i>    | Strømforsyningsfejl eller AC overstrøm indgang                                |
| <i>R9</i>    | Fejl på den elektroniske ekspansionsventil                                    |
| <i>RF</i>    | Fejl i luftbefugterens system   |
| <i>RH</i>    | Fejl støvsamler luftfilter  |
| <i>RJ</i>    | Forkert kapacitetsindstilling (indendørsenhedens printkort)                   |
| <i>C1</i>    | Transmissionsfejl (mellem indendørsenhedens printkort og sekundært printkort) |
| <i>C4</i>    | Fejl på termomodstand væskerør til varmeveksler                               |
| <i>C5</i>    | Fejl på termomodstand gasrør til varmeveksler                                 |
| <i>C6</i>    | Fejl på termomodstand gasrør til varmeveksler                                 |
| <i>C9</i>    | Fejl på termomodstand indsugningsluft   |
| <i>CR</i>    | Fejl på termomodstand afgangsluft   |

| Kode | Beskrivelse  |
|------|--|
| EJ   | Fejl på rumtemperatur-termomodstand i fjernbetjening |

## 23 Bortskaffelse

**BEMÆRK**

Forsøg IKKE på selv at afmontere systemet: Afmontering af systemet, behandling af kølemiddel, olie og andre dele SKAL ske i henhold til relevant lovgivning. Enhederne SKAL behandles på steder særligt beregnet hertil med henblik på genbrug og genvinding.

## 24 Tekniske data

- Seneste reviderede udgaver af den medfølgende dokumentation kan være tilgængelige på regionens Daikin websted (offentligt tilgængeligt).
- En revideret **komplet** udgave af seneste tekniske data er tilgængelig på Daikin Business Portal (autentificering påkrævet).

### 24.1 Ledningsdiagram

#### 24.1.1 Fælles ledningsdiagram forklaring

Se enhedernes ledningsdiagram vedr. anvendte dele og numre. Delnumre er skrevet med arabertal i stigende rækkefølge for hver del og er vist i overblikket nedenfor med symbolet "\*" i koden for delen.

| Symbol | Betydning                  | Symbol | Betydning                   |
|--------|----------------------------|--------|-----------------------------|
|        | Afbryder                   |        | Jordforbindelse             |
|        |                            |        | Støjfri jording             |
|        |                            |        | Beskyttelsesjording (skrue) |
|        | Tilslutning                |        | Ensretter                   |
|        | Stik                       |        | Relæforbindelse             |
|        | Jord                       |        | Kortslutningsforbindelse    |
|        | Ledningsføring på stedet   |        | Klemme                      |
|        | Sikring                    |        | Klemrække                   |
|        | Indendørsenhed             |        | Ledningsklemme              |
|        | Udendørsenhed              |        | Varmeenhed                  |
|        | Gængs strømstyret afbryder |        |                             |

| Symbol  | Farve     | Symbol   | Farve   |
|---------|-----------|----------|---------|
| BLK     | Sort      | ORG      | Orange  |
| BLU     | Blå       | PNK      | Lyserød |
| BRN     | Brun      | PRP, PPL | Lilla   |
| GRN     | Grøn      | RED      | Rød     |
| GRY     | Grå       | WHT      | Hvid    |
| SKY BLU | Himmelblå | YLW      | Gul     |

| Symbol  | Betydning                       |
|---------|---------------------------------|
| A*P     | Printkort                       |
| BS*     | Trykknop ON/ OFF, driftskontakt |
| BZ, H*O | Summer                          |
| C*      | Kondensator                     |

| Symbol   | Betydning                               |
|--|---|
| AC*, CN*, E*, HA*, HE*, HL*, HN*, HR*, MR*_A, MR*_B, S*, U, V, W, X*A, K*R_*, NE | Forbindelse, stik                       |
| D*, V*D  | Diode                                   |
| DB*  | Diodebro                                |
| DS*  | DIP-omskifter                           |
| E*H  | Varmeenhed                              |
| FU*, F*U, (karakteristika, se printkortet i enheden)                             | Sikring                                 |
| FG*  | Forbindelse (ramme stel)                |
| H*   | Ledningsnet                             |
| H*P, LED*, V*L   | Kontrollampe, lysdiode                  |
| HAP  | Lysdiode (servicemonitor grøn)          |
| HIGH VOLTAGE   | Højspænding                             |
| IES  | Intelligent eye føler                   |
| IPM*   | Intelligent strømforsyningsmodul        |
| K*R, KCR, KFR, KHuR, K*M   | Magnetrelæ                              |
| L  | Spændingsførende                        |
| L*   | Spole                                   |
| L*R  | Reaktor                                 |
| M*   | Stepmotor                               |
| M*C  | Kompressormotor                         |
| M*F  | Blæsermotor                             |
| M*P  | Drænpumpemotor                          |
| M*S  | Drejemotor                              |
| MR*, MRCW*, MRM*, MRN*   | Magnetrelæ                              |
| N  | Neutral                                 |
| n=*, N=*   | Antal passager gennem ferritkerne       |
| PAM  | Impulsamplitudemodulation               |
| PCB*   | Printkort                               |
| PM*  | Effektmodul                             |
| PS   | Strømforsyning med omformer             |
| PTC*   | PTC termomodstand                       |
| Q*   | Isoleret port bipolar transistor (IGBT) |
| Q*C  | Afbryder                                |
| Q*DI, KLM  | Fejlstrømsafbryder                      |
| Q*L  | Overbelastningsbeskyttelse              |
| Q*M  | Termokontakt                            |

| Symbol      | Betydning  |
|-------------|--|
| Q*R         | Gængs strømstyret afbryder   |
| R*          | Modstand   |
| R*T         | Termomodstand  |
| RC          | Modtager   |
| S*C         | Endestopafbryder   |
| S*L         | Svømmerafbryder  |
| S*NG        | Kølemiddel-lækagedetektor  |
| S*NPH       | Trykføler (høj)  |
| S*NPL       | Trykføler (lav)  |
| S*PH, HPS*  | Trykafbryder (høj)   |
| S*PL        | Trykafbryder (lav)   |
| S*T         | Termostat  |
| S*RH        | Fugtighedssensor   |
| S*W, SW*    | Driftskontakt  |
| SA*, F1S    | Overspændingsafleder   |
| SR*, WLU    | Signalmodtager   |
| SS*         | Vælgeromskifter  |
| SHEET METAL | Fast plade med klemrække   |
| T*R         | Transformer  |
| TC, TRC     | Sender   |
| V*, R*V     | Varistor   |
| V*R         | Diodebro, isoleret port bipolar transistor (IGBT) strømforsyningsmodul |
| WRC         | Trådløs fjernbetjening   |
| X*          | Klemme   |
| X*M         | Klemrække (blok)   |
| Y*E         | Elektronisk ekspansionsventil spole                                    |
| Y*R, Y*S    | Omstyrende magnetventil spole  |
| Z*C         | Ferritkerne  |
| ZF, Z*F     | Støjfilter   |

## 25 Ordliste

**Forhandler**

Varetager salg og distribution af produktet.

**Autoriserede installatør**

Teknisk uddannet person, som er kvalificeret til at installere produktet.

**Bruger**

Den person, der ejer og/eller anvender produktet.

**Relevant lovgivning**

Alle internationale, europæiske, nationale og lokale direktiver, love og/eller bestemmelser, som er relevante i forbindelse med et specifikt produkt eller område.

**Servicevirksomhed**

En virksomhed, der kan udføre eller koordinere den nødvendige vedligeholdelse af produktet.

**Installationsvejledning**

Installationsvejledning vedrørende en specifik vare eller anvendelse, med forklaring på installation, opsætning og vedligeholdelse.

**Betjeningsvejledning**

Vejledning vedrørende en specifik vare eller anvendelse, med forklaring på anvendelse.

**Instruktioner vedrørende vedligeholdelse**

Vejledning vedrørende en specifik vare eller anvendelse, med forklaring (hvis relevant) på installation, opsætning, anvendelse og/eller vedligeholdelse.

**Tilbehør**

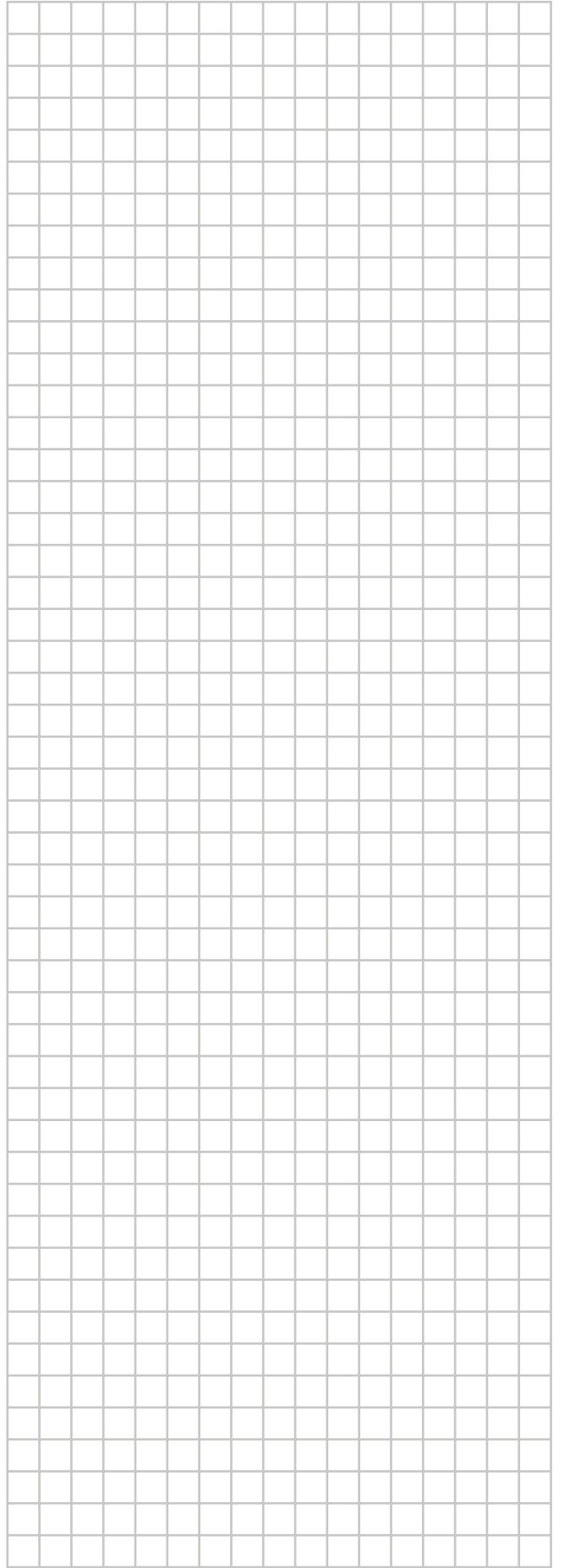
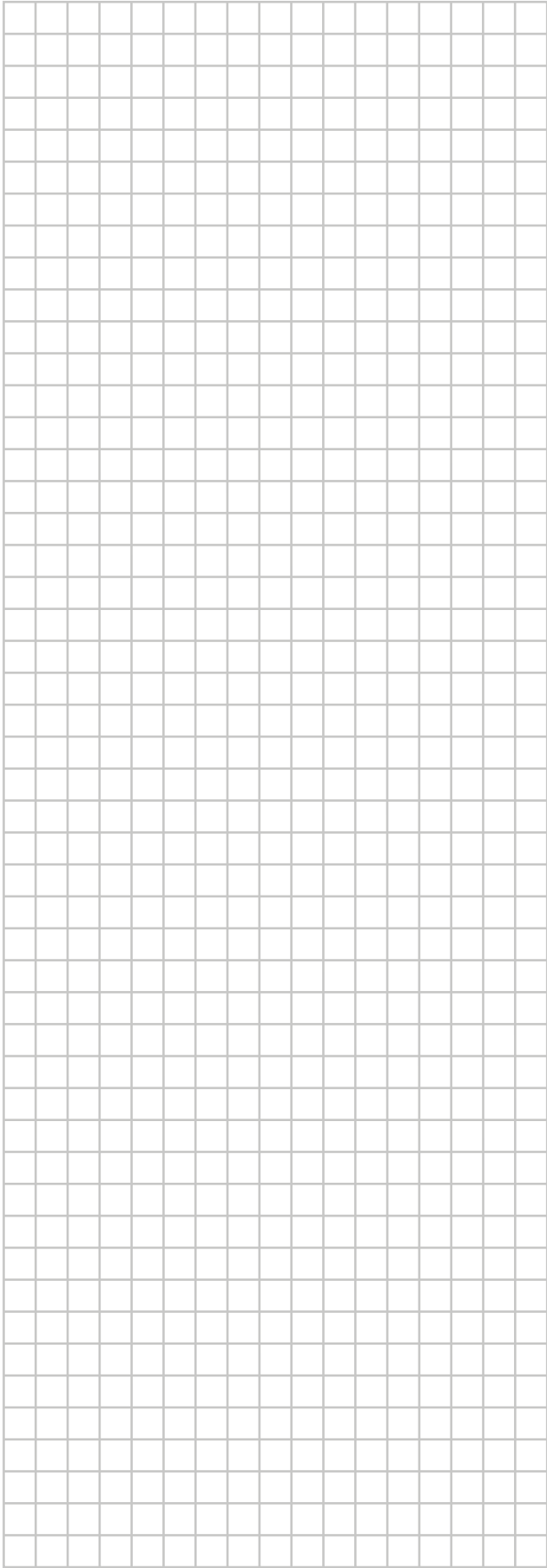
Mærkater, vejledninger, informationsark og udstyr, som leveres sammen med produktet, og som skal installeres i henhold til anvisningerne i den tilhørende dokumentation.

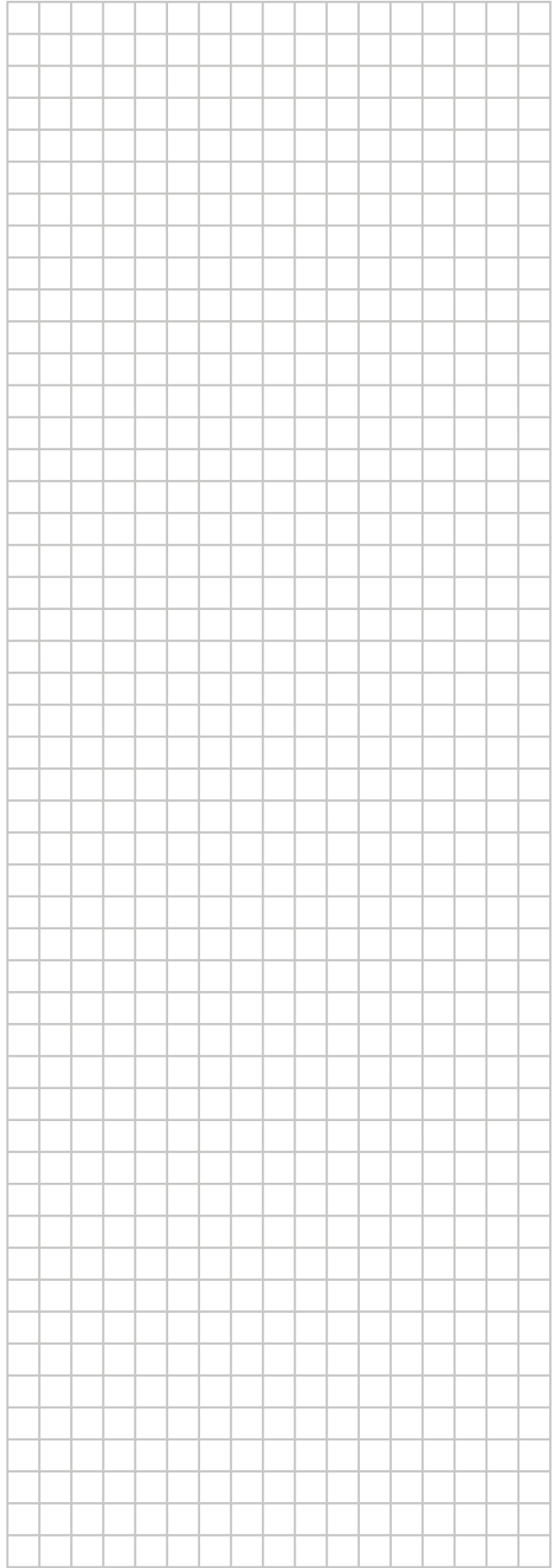
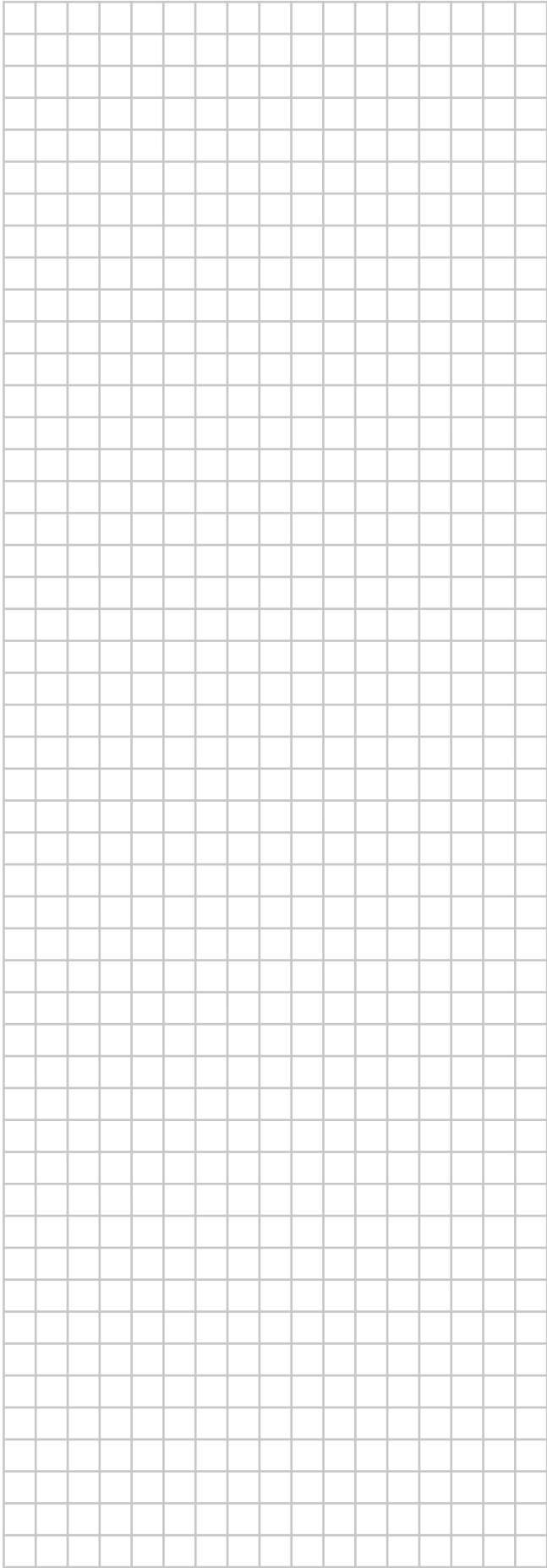
**Ekstraudstyr**

Udstyr fremstillet eller godkendt af Daikin, som kan kombineres med produktet i henhold til anvisningerne i den tilhørende dokumentation.

**Medfølger ikke**

Udstyr, som IKKE er fremstillet af Daikin, og som kan kombineres med produktet i henhold til anvisningerne i den tilhørende dokumentation.





**ERC**

**DAIKIN INDUSTRIES CZECH REPUBLIC s.r.o.**  
U Nové Hospody 1155/1, 301 00 Plzeň Skvrňany, Czech Republic

**DAIKIN EUROPE N.V.**  
Zandvoordestraat 300, B-8400 Oostende, Belgium

Copyright 2024 Daikin

4P785124-1 2024.09