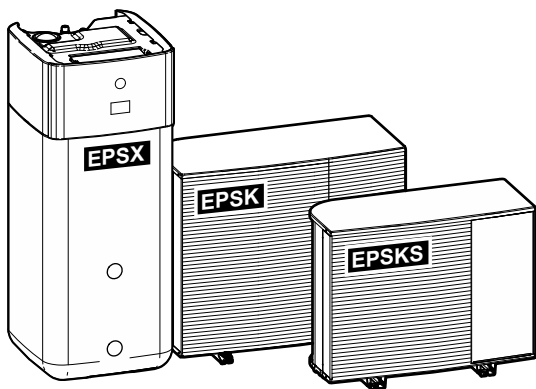


Installatørvejledning Daikin Altherma 4 H ECH₂O



<https://daikintechnicaldatahub.eu>



EPSKS04A▲V3▼
EPSKS06A▲V3▼
EPSKS07A▲V3▼

EPSK06A▲V3▼
EPSK08A▲V3▼
EPSK10A▲V3▼

EPSK08A▲W1▼
EPSK10A▲W1▼
EPSK12A▲W1▼
EPSK14A▲W1▼

EPSX(B)07P30+50A▲▼
EPSX(B)10P30+50A▲▼
EPSX(B)14P30+50A▲▼

▲= 1, 2, 3, ..., 9, A, B, C, ..., Z
▼= , , 1, 2, 3, ..., 9

v3.x.x (x = 0, 1, 2, ..., 255)

Indholdsfortegnelse

1	Om dette dokument	6
1.1	Betydning af advarsler og symboler	7
1.2	Oversigt over installatørvejledningen	9
2	Generelle sikkerhedsforanstaltninger	10
2.1	Til installatøren	10
2.1.1	Generelt	10
2.1.2	Installationsstedet	11
2.1.3	Kølemiddel – i tilfælde af R290	11
2.1.4	Vand	14
2.1.5	Elektrisk	14
3	Specifikke sikkerhedsanvisninger for installatøren	17
3.1	Sikkerhedstjekliste inden arbejde på R290-enheder	22
4	Om kassen	24
4.1	Udendørsenhed	24
4.1.1	Sådan håndteres udendørsenheden	24
4.1.2	Sådan pakkes udendørsenheden ud	26
4.1.3	Fjernelse af tilbehør fra udendørsenheden	28
4.2	Indendørsenhed	28
4.2.1	Sådan pakkes indendørsenheden ud	29
4.2.2	Sådan fjernes alt tilbehør fra indendørsenheden	30
4.2.3	Håndtering af indendørsenheden	31
5	Om enheden og tilbehør	32
5.1	Identifikation	32
5.1.1	Identifikationsmærkat: Udendørsenhed	32
5.1.2	Identifikationsmærkat: Indendørsenhed	33
5.2	Kombination af enheder og tilbehør	33
5.2.1	Mulige kombinationer af indendørsenhed og udendørsenhed	33
5.2.2	Muligt tilbehør til udendørsenheden	34
5.2.3	Muligt tilbehør til indendørsenheden	34
6	Anvendelsesretningslinjer	38
6.1	Oversigt: Anvendelsesretningslinjer	38
6.2	Opsætning af rumopvarmnings-/kølesystemet	39
6.2.1	Enkelt rum	39
6.2.2	Flere rum – En LWT-zone	45
6.2.3	Flere rum – To LWT-zoner	55
6.3	Opsætning af bivalente varmekilder	60
6.3.1	Opsætning af en direkte hjælpevarmekilde til rumopvarmning	60
6.3.2	Opsætning af en indirekte hjælpevarmekilde til varmt vand til boligen og rumopvarmning	64
6.3.3	Opsætning af et solcellesystem via returløbstilslutning	66
6.3.4	Opsætning af et solcellesystem via bivalent varmeveksler	68
6.4	Opsætning af lagertanken	69
6.4.1	Systemlayout – Integreret lagertank	69
6.4.2	Valg af mængde og ønsket temperatur for lagertanken	69
6.4.3	Opsætning og konfiguration – lagertank	71
6.4.4	DHW-pumpe til øjeblikkeligt varmt vand	71
6.4.5	DHW-pumpe til desinfektion	72
6.4.6	DHW-pumpe til øjeblikkeligt varmt vand og desinfektion	72
6.5	Opsætning af styring af strømforbruget	73
6.5.1	Strømbegrænsning ved hjælp af smart måler	75
6.6	Opsætning af en ekstern temperatursensor	75
7	Installation af enhed	78
7.1	Klargøring af installationsstedet	78
7.1.1	Krav til udendørsenhedens installationssted	79
7.1.2	Yderligere krav til udendørsenhedens installationssted i koldt klima	81
7.1.3	Krav til installationsstedet for indendørsenheden	81
7.2	Åbning og lukning af enhederne	83
7.2.1	Om åbning af enhederne	83
7.2.2	Sådan åbnes udendørsenheden	83
7.2.3	Sådan fjerner du transportbolten (+ skive)	84
7.2.4	Sådan lukkes udendørsenheden	85

7.2.5	Sådan åbnes indendørsenheden.....	86
7.2.6	Sådan lukkes indendørsenheden.....	89
7.3	Montering af udendørsenheden.....	90
7.3.1	Om montering af udendørsenheden.....	90
7.3.2	Forholdsregler ved montering af udendørsenheden.....	90
7.3.3	Sådan tilvejebringes installationens struktur.....	90
7.3.4	Sådan installeres udendørsenheden.....	92
7.3.5	Sådan tilvejebringes aftapning.....	93
7.4	Montering af indendørsenheden.....	95
7.4.1	Om montering af indendørsenheden.....	95
7.4.2	Forholdsregler ved montering af indendørsenheden.....	95
7.4.3	Installering af indendørsenheden.....	95
7.4.4	Tilslutning af afløbsslangen til afløbsrøret.....	95
8	Installation af rør	97
8.1	Forberedelse af vandrør.....	97
8.1.1	Krav til vandkreds.....	97
8.1.2	Sådan kontrolleres vandvolumen og flowhastighed.....	100
8.2	Tilslutning af vandrørsystem.....	102
8.2.1	Om tilslutning af vandrørsystemet.....	102
8.2.2	Forholdsregler før tilslutning af vandrørsystemet.....	102
8.2.3	Sådan tilsluttes vandrørsystemet.....	102
8.2.4	Sådan tilsluttes de ekstra rørledninger.....	106
8.2.5	Sådan tilsluttes ekspansionsbeholderen.....	107
8.2.6	Sådan påfyldes varmesystemet.....	108
8.2.7	Sådan beskyttes vandkredsen mod frost.....	109
8.2.8	Sådan påfyldes varmeveksleren inde i lagertanken.....	111
8.2.9	Sådan påfyldes lagertanken.....	112
8.2.10	Sådan isoleres vandrørene.....	113
9	Elektrisk installation	114
9.1	Om tilslutning af de elektriske ledninger.....	114
9.1.1	Forholdsregler ved tilslutning af de elektriske ledninger.....	114
9.1.2	Retningslinjer ved tilslutning af de elektriske ledninger.....	115
9.1.3	Om overholdelse af elektricitetsbestemmelser.....	117
9.1.4	Om strømforsyning med foretrukken kWh-sats.....	117
9.1.5	Oversigt over elektriske tilslutninger med undtagelse af eksterne aktuatorer.....	118
9.1.6	I0 på stedet -tilslutninger.....	118
9.2	Tilslutninger til udendørsenheden.....	122
9.2.1	Specifikationer vedrørende komponenter til standard-ledningsføring.....	122
9.2.2	Tilslutning af de elektriske ledninger til udendørsenheden.....	123
9.2.3	Sådan fastgøres klistermærkerne "SLUK IKKE FOR AFBRYDEREN".....	125
9.2.4	Sådan omplaceres luft-termomodstanden på udendørsenheden.....	125
9.3	Tilslutninger til indendørsenheden.....	126
9.3.1	Tilslutning af el-ledninger til indendørsenheden.....	129
9.3.2	Sådan tilsluttes hovedstrømforsyningen.....	135
9.3.3	Sådan tilsluttes strømforsyningen til ekstra-varmeren.....	138
9.3.4	Tilslutning af den normalt lukkede spærreventil (indløbslækestop).....	140
9.3.5	Sådan tilsluttes spærreventilen.....	140
9.3.6	Sådan tilsluttes pumperne (DHW-pumpe og/eller eksterne pumper).....	142
9.3.7	Sådan tilsluttes signal TIL for varmt vand til boligen.....	144
9.3.8	Sådan tilsluttes alarm-output.....	144
9.3.9	Sådan tilsluttes udgangen til rumkøling/opvarmning TIL/FRA.....	145
9.3.10	Sådan tilsluttes skift til ekstern varmekilde.....	145
9.3.11	For at tilslutte den bivalente omløbsventil.....	146
9.3.12	Sådan tilsluttes elmålerne.....	147
9.3.13	Sådan tilsluttes sikkerhedstermostaten.....	148
9.3.14	Smart Grid.....	149
9.3.15	For at tilslutte WLAN-kassetten (leveres som tilbehør).....	154
9.3.16	Sådan tilsluttes Ethernet-kablet (Modbus/LAN).....	155
9.3.17	Sådan tilsluttes sol-indgangen.....	156
9.3.18	Sådan tilsluttes gasmåleren.....	156
10	Konfiguration	158
10.1	Konfigurationsguide.....	159
	[10.1] Placering og sprog.....	160
	[10.2] IKKE BRUGT.....	160
	[10.3] Tid/dato.....	160
	[10.4] System 1/4.....	160
	[10.5] System 2/4.....	162

[10.6] System 3/4	162
[10.7] System 4/4	162
[10.8] Ekstravarmer	163
[10.9] Hovedzone 1/4	164
[10.10] Hovedzone 2/4	165
[10.11] Hovedzone 3/4 (Opvarmning VA-kurve)	165
[10.12] Hovedzone 4/4 (Køling VA-kurve)	166
[10.13] Ekstra zone 1/4	166
[10.14] Ekstra zone 2/4	167
[10.15] Ekstra zone 3/4 (Opvarmning VA-kurve)	167
[10.16] Ekstra zone 4/4 (Køling VA-kurve)	167
[10.17] Konfigurationsguide – DHW 1/2	167
[10.18] Konfigurationsguide – DHW 2/2	167
[10.19] Konfigurationsguide	167
10.2 Vejrafhængig kurve	168
10.2.1 Det er en vejrafhængig kurve?	168
10.2.2 Sådan bruger du vejrafhængige kurver	168
10.3 Menustruktur: Oversigt installatørindstillinger	171
11 Ibrugtagning	173
11.1 Oversigt: Ibrugtagning	176
11.2 Forholdsregler ved ibrugtagning	176
11.3 Kontrolliste før ibrugtagning	176
11.4 Kontrolliste under ibrugtagning	178
11.4.1 Sådan låser du op for udendørsenheden (kompressoren)	178
11.4.2 Åbning af stopventilen på udendørsenhedens kølemiddelbeholder	182
11.4.3 Sådan opdateres brugergrænsefladesoftwarens	185
11.4.4 Sådan kontrolleres mindste flowhastighed	185
11.4.5 Sådan udføres udluftning	186
11.4.6 Udfør en testkørsel	188
11.4.7 Sådan udføres en aktuator testkørsel	189
11.4.8 Sådan udføres beton-tørring med gulvvarme	191
12 Overdragelse til brugeren	196
13 Vedligeholdelse og service	197
13.1 Sikkerhedsforanstaltninger i forbindelse med vedligeholdelse	197
13.2 Årlig vedligeholdelse	197
13.2.1 Årlig vedligeholdelse af udendørsenhed: oversigt	197
13.2.2 Årlig vedligeholdelse af udendørsenhed: instruktioner	198
13.2.3 Årlig vedligeholdelse af indendørsenhed: oversigt	198
13.2.4 Årlig vedligeholdelse af indendørsenhed: oversigt	198
13.3 Om rengøring af vandfilteret i tilfælde af problemer	200
13.3.1 Sådan fjernes vandfilteret	200
13.3.2 Sådan rengøres vandfilteret i tilfælde af problemer	201
13.3.3 Sådan monteres vandfilteret	202
14 Fejlfinding	203
14.1 Overblik: Fejlfinding	203
14.2 Forholdsregler ved fejlfinding	203
14.3 Løsning af problemer ud fra symptomer	204
14.3.1 Symptom: Enheden varmer eller køler IKKE som forventet	204
14.3.2 Symptom: Varmt vand når IKKE den ønskede temperatur	205
14.3.3 Symptom: Kompressoren starter IKKE (rumopvarmning eller opvarmning af vand til boligen)	206
14.3.4 Symptom: Systemet laver gurglende lyde efter ibrugtagning	207
14.3.5 Symptom: Pumpen støjer (kavitation)	208
14.3.6 Symptom: Overtryksventilen for vandtryk åbner	208
14.3.7 Symptom: Overtryksventilen for vandtryk lækker	209
14.3.8 Symptom: Rummet opvarmes IKKE tilstrækkeligt ved lave udendørstemperaturer	209
14.3.9 Symptom: Trykket på forbrugsstedet er midlertidigt usædvanligt højt	211
14.3.10 Symptom: Funktionen til desinfektion af tank er IKKE fuldført korrekt (AH-fejl)	211
14.4 Løsning af problemer baseret på fejlkoder	211
14.4.1 Sådan viser du hjælpeteksten i tilfælde af en funktionsfejl	211
14.4.2 Sådan bruges funktionsfejlfileret	212
14.4.3 Sådan kontrolleres historikken over funktionsfejl	215
14.4.4 Fejlkoder: Oversigt	215
15 Bortskaffelse	238
15.1 Sådan opsamles kølemiddel	238
15.1.1 Sådan åbnes de elektroniske ekspansionsventiler manuelt	241
15.2 Sådan aftappes lagertanken	241

15.2.1	Aftapning af lagertanken uden et tilsluttet trykfrit solcellesystem	241
15.2.2	Aftapning af lagertanken med et tilsluttet trykfrit solcellesystem	243
16	Tekniske data	245
16.1	Plads til servicearbejde: Udendørsenhed	246
16.2	Beskyttende zone: udendørsenhed	248
16.3	Rørdiagram: Udendørsenhed	251
16.4	Rørdiagram: Indendørsenhed	253
16.5	Ledningsføringsdiagram: Udendørsenhed	255
16.6	Ledningsføringsdiagram: Indendørsenhed	259
16.7	ESP-kurve: Indendørsenhed	266
16.8	Mærkeplade: Indendørsenhed	267
17	Ordliste	268
18	Tabel over brugsstedsindstillinger	269

1 Om dette dokument

Målgruppe




Autoriserede installatører

Software-version

Indstillingerne i dette dokument gælder for brugergrænsefladesoftware **v3.x.x** (x=0, 1, 2, ..., 255). For at se softwareversionen af din brugergrænseflade skal du gå til [6.6.6]: **Information > Om > MMI firmwareversion**.

Sæt med dokumentation

Dette dokument er en del af et sæt med dokumentation. Det komplette sæt består af:

- **Generelle sikkerhedsforanstaltninger:**
 - Sikkerhedsinstruktioner, som du skal læse før installation
 - Format: Papir (i kassen til indendørsenheden)
- **Betjeningsvejledning:**
 - Lynguide til grundlæggende brug
 - Format: Papir (i kassen til indendørsenheden)
- **Brugervejledning:**
 - Detaljerede trin-for-trin-instruktioner og baggrundsinformation til grundlæggende og avanceret brug
 - Format: Digitale filer på <https://www.daikin.eu>. Brug søgefunktionen  til at finde din model.
- **Installationsvejledning – udendørsenhed:**
 - Installationsvejledning
 - Format: Papir (i kassen til udendørsenheden)
- **Installationsvejledning – indendørsenhed:**
 - Installationsvejledning
 - Format: Papir (i kassen til indendørsenheden)
- **Installatørvejledning:**
 - Forberedelse af installationen, god praksis, referencedata, ...
 - Format: Digitale filer på <https://www.daikin.eu>. Brug søgefunktionen  til at finde din model.
- **Konfigurationsreferencevejledning:**
 - Konfiguration af systemet.
 - Format: Digitale filer på <https://www.daikin.eu>. Brug søgefunktionen  til at finde din model.
- **Tillægsbog om tilbehør:**
 - Yderligere oplysninger om installation af tilbehør
 - Format: Papir (i kassen til indendørsenheden) + Digitale filer på hjemmesiden <https://www.daikin.eu>. Brug søgefunktionen  til at finde din model.

Seneste reviderede udgaver af den medfølgende dokumentation findes på det regionale Daikin websted og fås hos din forhandler.

Vejledningens originalsprog er engelsk. Andre sprog er oversættelser af den originale vejledning.

Tekniske data

- Seneste reviderede udgaver af den medfølgende dokumentation kan være tilgængelige på regionens Daikin websted (offentligt tilgængeligt).
- En revideret **komplet** udgave af seneste tekniske data er tilgængelig på Daikin Business Portal (autentificering påkrævet).

Onlineværktøjer

Ud over dokumentationssettet, findes der en række onlineværktøjer, som er til rådighed for installatører:

- **Daikin Technical Data Hub**

- Centralt sted for tekniske specifikationer for enheden, nyttige værktøjer, digitale ressourcer med mere.
- Der er offentlig adgang via <https://daikintechdatahub.eu>.

- **Daikin Altherma 4 Monitoring Tools**

- Et knudepunkt for værktøjer, der giver dig mulighed for at overvåge og registrere driftsdata for Daikin Altherma 4.
- For mere information, se [Daikin Altherma 4 Monitoring Tools\(https://my.daikin.eu/denv/en_US/library/applications/software-finder/service-software/service-and-diagnostic-tool/daikin-altherma-4-monitoring-tools0.html\)](https://my.daikin.eu/denv/en_US/library/applications/software-finder/service-software/service-and-diagnostic-tool/daikin-altherma-4-monitoring-tools0.html).

- **Heating Solutions Navigator**

- Digital værktøjskasse med en række værktøjer til at lette installationen og konfigurationen af varmesystemer.
- Adgang til Heating Solutions Navigator kræver tilmelding til Stand By Me-platformen. Se <https://professional.standbyme.daikin.eu> for yderligere oplysninger.

- **Daikin e-Care**

- Mobil app til installatører og serviceteknikere, hvor man kan registrere, konfigurere og fejlfinde på varme anlæg.
- Brug QR-koderne herunder til at downloade mobil-appen til iOS- og Android-enheder. Tilmelding til Stand By Me-platformen kræves for at få adgang til appen.

App Store



Google Play



1.1 Betydning af advarsler og symboler



FARE

Angiver en situation, der resulterer i dødsfald eller alvorlig personskade.



FARE: RISIKO FOR ELEKTRISK STØD

Angiver en situation, der kan resultere i elektrisk stød.



FARE: RISIKO FOR FORBRÆNDING/SKOLDNING

Angiver en situation, der kan resultere i forbrændinger/skoldning på grund af ekstremt høje eller lave temperaturer.



FARE: RISIKO FOR EKSPLOSION

Angiver en situation, der kan resultere i eksplosion.



ADVARSEL

Angiver en situation, der kan resultere i dødsfald eller alvorlig personskade.



ADVARSEL: BRÆNDBART MATERIALE



FORSIGTIG

Angiver en situation, der kan resultere i mindre eller moderat personskade.



BEMÆRK

Angiver en situation, der kan resultere i udstyr eller materielle skader.



INFORMATION

Angiver nyttige tip eller supplerende oplysninger.

Symboler anvendt på enheden:

Symbol	Forklaring
	Læs installations- og betjeningsvejledningen samt instruktionsarket om ledningsføring, før installationen påbegyndes.
	Læs servicevejledningen, før der udføres vedligeholdelses- og serviceopgaver.
	Se installatør- og brugervejledningen for flere oplysninger.
	Enheden indeholder roterende dele. Vær forsigtig under service eller eftersyn af enheden.

Symboler anvendt i dokumentationen:

Symbol	Forklaring
	Angiver en titel på en figur eller en henvisning til den. Eksempel: "▲ 1-3 Figurtitel" betyder "Figur 3 i kapitel 1".
	Angiver en titel på en tabel eller en henvisning til den. Eksempel: "■ 1-3 Tabeltitel" betyder "Tabel 3 i kapitel 1".

1.2 Oversigt over installatørvejledningen

Kapitel	Beskrivelse
Om dette dokument	Hvilken dokumentation findes der for installatøren
Generelle sikkerhedsforanstaltninger	Sikkerhedsinstruktioner, som du skal læse før installation
Specifikke sikkerhedsinstruktioner for installatøren	
Om kassen	Sådan pakkes enhederne ud, og sådan fjernes deres tilbehør
Om enheden og tilbehør	<ul style="list-style-type: none"> ▪ Sådan identificeres enhederne ▪ Mulige kombinationer af enheder og tilbehør
Anvendelsesretningslinjer	Forskellige installationsopsætninger for systemet
Installation af enheden	Det skal du gøre og vide for at installere systemet, herunder information om, hvordan man forbereder en installation
Rørinstallation	Det skal du gøre og vide for at installere rørene i systemet, herunder information om, hvordan man forbereder en installation
Elektrisk installation	Det skal du gøre og vide for at installere systemets elektriske komponenter, herunder information om, hvordan man forbereder en installation
Konfiguration	Hvad man skal gøre og vide for at konfigurere systemet, når det er installeret. Du kan få flere oplysninger i konfigurationsreferencevejledningen.
Ibrugtagning	Hvad man skal gøre og vide for at ibrugtage systemet efter konfigurationen
Overdragelse til brugeren	Hvad man skal give og forklare brugeren
Vedligeholdelse og service	Sådan vedligeholdes og serviceres enhederne
Fejlfinding	Hvad man skal gøre i tilfælde af problemer
Bortskaffelse	Sådan bortskaffes systemet
Tekniske data	Specifikationer for systemet
Ordliste	Definition af termer
Tabel over brugsstedsindstillinger	Tabel, som skal udfyldes af installatøren og beholdes til fremtidig brug Bemærk: Der er også en tabel med installatørindstillinger i brugervejledningen. Denne tabel skal udfyldes af installatøren og overdrages til brugeren.

2 Generelle sikkerhedsforanstaltninger

I dette kapitel

2.1	Til installatøren	10
2.1.1	Generelt.....	10
2.1.2	Installationsstedet.....	11
2.1.3	Kølemiddel – i tilfælde af R290	11
2.1.4	Vand	14
2.1.5	Elektrisk	14

2.1 Til installatøren

2.1.1 Generelt

Hvis du IKKE er sikker på, hvordan enheden skal installeres eller betjenes, bedes du kontakte din forhandler.



FARE: RISIKO FOR FORBRÆNDING/SKOLDNING

- Kølerør, vandrør og indvendige dele må IKKE berøres lige efter drift. De kan være for varme eller for kolde. Giv delene tid at vende tilbage til normal temperatur. Hvis du ER NØDT TIL at røre ved delene, skal du bære beskyttelseshandsker.
- Kølemiddel, der trænger ud ved et uheld, må IKKE berøres.



ADVARSEL

Forkert installation eller montering af udstyr eller tilbehør kan resultere i elektrisk stød, kortslutning, lækage, brand eller anden beskadigelse af udstyret. Brug KUN tilbehør, ekstraudstyr og reservedele, der er fremstillet eller godkendt af Daikin, med mindre andet er angivet.



ADVARSEL

Sørg for, at installation, test og anvendte materialer er i overensstemmelse med gældende lovgivning (ud over instruktionerne i Daikin-dokumentationen).



ADVARSEL

Bryd plasticemballagen og smid den væk, så ingen, især ikke børn, får fat på den.
Mulig konsekvens: kvælning.



ADVARSEL

Sørg for passende foranstaltninger til at forhindre, at enheden kan bruges som tilflugtssted for små dyr. Små dyr, der får kontakt med elektriske dele, kan forårsage funktionsfejl, røg eller brand.



FORSIGTIG

Brug passende personlige værnemidler (handsker, sikkerhedsbriller m.m.) under installation, vedligeholdelse og servicering af systemet.



FORSIGTIG

Rør IKKE ved luftindtaget eller aluminiumlamellerne på enheden.

**FORSIGTIG**

- Placér IKKE genstande eller udstyr oven på enheden.
- Kravl IKKE op på enheden og undlad at sidde eller stå oven på den.

**BEMÆRK**

Arbejde på udendørsenheden udføres bedst i tørvej for at undgå indtrængen af vand.

Gældende lovgivning kan kræve, at man stiller en logbog til rådighed sammen med produktet, der som et minimum indeholder: oplysninger om vedligeholdelse, reparation, testresultater, standby-perioder, ...

Som et minimum SKAL følgende oplysninger findes på et let tilgængeligt sted på produktet:

- Instruktioner i nedlukning af systemet i tilfælde af en nødsituation
- Navn og adresse på brandvæsen, politi og hospital
- Navn, adresse samt dag- og nattelefonnumre til service

I Europa giver EN378 den nødvendige vejledning for denne logbog.

2.1.2 Installationsstedet

- Sørg for tilstrækkelig plads rundt om enheden til service og luftcirkulation.
- Sørg for, at installationsstedet kan holde til enhedens vægt og vibrationer.
- Sørg for, at området er godt udluftet. Bloker IKKE nogen ventilationsåbninger.
- Sørg for, at enheden er i vater.

Installér IKKE enheden på følgende steder:

- I eksplosionsfarlig atmosfære.
- På steder med maskiner, der udsender elektromagnetiske bølger. Elektromagnetiske bølger kan forstyrre styresystemet, hvilket medfører at udstyret ikke virker korrekt.
- På steder, hvor der er risiko for brand på grund af udslip af brandfarlige gasser (f.eks. fortynder eller benzin), kulfiber eller antændeligt støv.
- På steder, hvor der dannes ætsende gas (f.eks. gasformig svovlsyre). Korrosionsdannelse på kobberrør eller loddede dele kan medføre kølemiddel-lækage.

2.1.3 Kølemiddel — i tilfælde af R290

**INFORMATION**

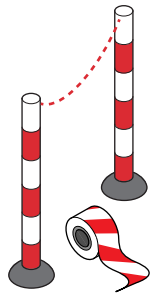
For mere information om "Systemer, der bruger R290-kølemiddel" se den dedikerede Servicehåndbog ESIE22-02 (tilgængelig på <https://my.daikin.eu>).

R290 (propan C3H8) er et kølemiddel, der fortrænger luft, det er en farveløs og lugtfri gas og danner brændbare/eksplosive blandinger med luft.

Inden arbejdet påbegyndes på enheder, der er fyldt med R290, SKAL følgende specifikke sikkerhedsforanstaltninger træffes for at undgå, at der opstår eksplosiv atmosfære i tilfælde af lækage af kølemiddel:

- 1 Kontroller, om der kræves en arbejdstilladelse.
- 2 Kontroller at alle involverede personer er blevet uddannet og bærer/er udstyret med det nødvendige personlige værnemiddel. Installatører skal bære antistatisk tøj: bukser, jakke, sweater, T-shirt, sko.

- 3 Arbejdsområdet skal sikres ved at sørge for, at ingen inden for en radius på 2 meter kan få adgang (f.eks. indhegning med kæde). Installer FORSIGTIG-signaler (f.eks. rygning forbudt).



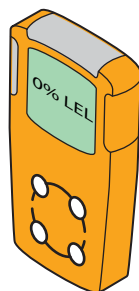
- 4 Kontroller, at der ikke opbevares brændbare materialer i arbejdsområdet, og at der ikke er antændelseskilder (f.eks. elværktøj, computere, mobiltelefoner) inden for arbejdsområdet.



- 5 Kontroller, om der er passende værktøj og udstyr til rådighed. Det er nødvendigt at sikre, at almindeligt håndværktøj (skruetrækker, gaffelnøgle, rørskærere osv.) IKKE udgør en antændelseskilde. Visse specifikke værktøjer kræves for at være ATEX-certificeret. ATEX er det europæiske direktiv for eksplosionssikkerhed. Forkortelsen kommer fra de franske ord ATmosphere EXplosible. Værktøj og udstyr, der er eksplosionssikkert, indeholder et symbol og en markering, der angiver beskyttelsesniveauet.



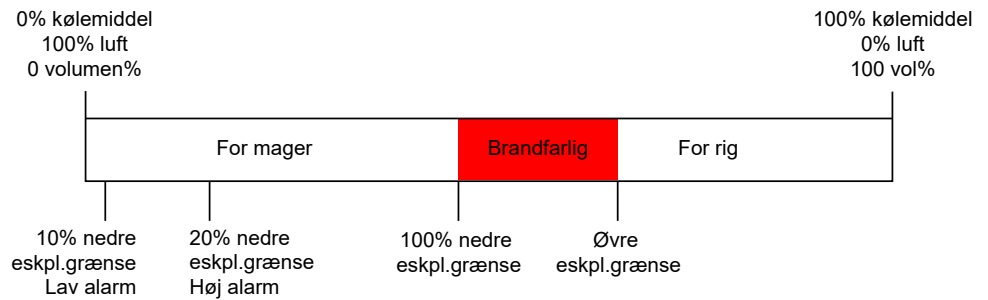
- 6 Medbring altid et personligt gasovervågningssystem, der er egnet til R290, og sørg for, at det er aktiveret. Placer det på gulvet i nærheden af enheden. For at kunne registrere en eksplosionsfare kræves en detektor for nedre eksplosionsniveau (LEL - lower explosion level).



En LEL-detektor måler, om et brændstof (f.eks. R290) er til stede, og hvilken mængde der er til stede i luften (vol%). Hvis blandingen er mellem nedre og øvre eksplosionsniveau, og der genereres en gnist, kan der ske en eksplosion.

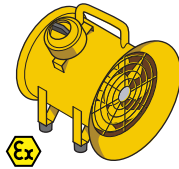
- En første alarm vil blive givet ved 10% af LEL-værdien. Dette indikerer for installatøren, at der er kølemiddel til stede, og at der kan være risiko for eksplosion. Umiddelbar handling er påkrævet: lokaliser og afhjælp lækage.

- En anden alarm vil blive givet ved 20% af LEL-værdien. Dette indikerer for installatøren, at tilstedeværelsen af kølemiddel er stigende. Herefter vil det være meget farligt at arbejde på systemet.



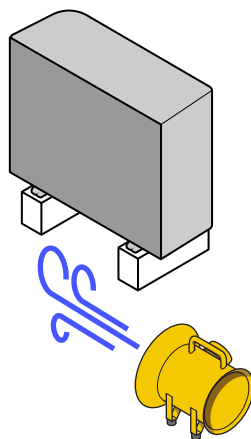
Nogle gasovervågningssystemer tilbyder justerbare alarmgrænser, f.eks. 10% og 20% eller 15% og 40% af den nedre eksplosionsgrænse (LEL).

- 7 Medbring en bærbar ventilationsenhed, og sørg for, at den er aktiveret (undtagen når du bruger en elektronisk gaslægedetektor).

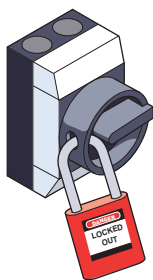


Ventilationsenheden skal placeres i nærheden af arbejdsområdet og pege i en retning, der tvinger eventuelt lækket kølemiddel væk fra arbejdsområdet og installatøren.

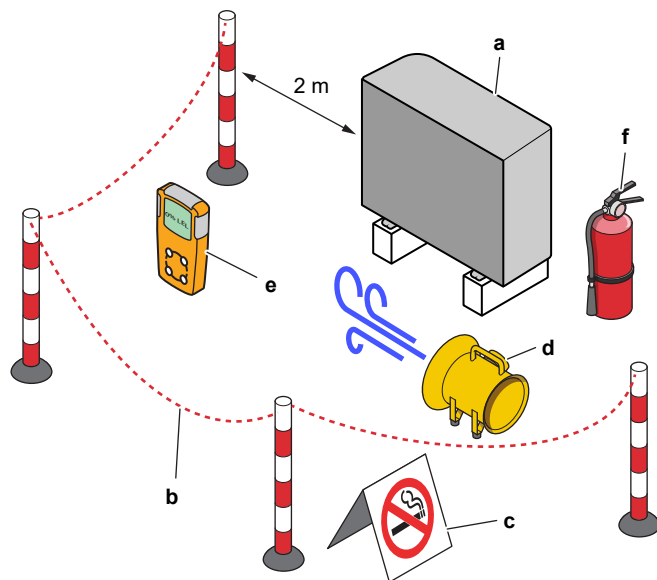
Standardventilationsenheder kan ikke bruges, da TÆND/SLUK-knappen og blæsermotoren udgør en potentiel antændelseskilde. Derfor skal der anvendes en eksplosionssikker (ATEX) ventilationsenhed. Derudover skal ventilationsenheden være udstyret med et strømforsyningskabel på mindst 3 meter. På denne måde kan enheden tilsluttes uden for arbejdsområdet. Sørg for, at der ikke lækker kølemiddel, før du tilslutter eller frakobler stikket.



- 8 Hav en ildslukker ved hånden (ABC tørpulver eller CO₂-slukker, minimum 2 kg).
- 9 Afbryd enhedens forbindelse til strømforsyningen. Placer lockout-tagout-udstyr (LOTO) på hovedafbryderen eller sikringen for at forhindre, at enheden ved et uheld tændes under serviceaktiviteter.



10 Udfør en sidste øjeblikks risikovurdering på stedet.



- a Enhed
- b Barriere
- c FORSIGTIG-signal
- d Ventilationsenhed
- e Gasovervågningssystem
- f Ildslukker

2.1.4 Vand

Hvis relevant. Find yderligere information i installationsvejledningen eller installatørvejledningen for anvendelsen.



BEMÆRK

Sørg for, at vandkvaliteten er i overensstemmelse med EU-direktiv 2020/2184.

2.1.5 Elektrisk



FARE: RISIKO FOR ELEKTRISK STØD

- Slå al strømforsyning FRA, før du fjerner el-boksens dæksel, forbinder elektriske ledninger eller rører ved elektriske dele.
- Afbryd strømforsyningen i mere end 10 minutter, og mål spændingen over terminalerne på hovedafbryderens kondensatorer eller elektriske komponenter før servicering. Spændingen SKAL være mindre end 50 V DC, før du kan røre ved elektriske komponenter. Du kan finde placeringen af terminalerne i ledningsdiagrammet.
- Elektriske komponenter må IKKE berøres med våde hænder.
- Enheden må IKKE efterlades uden opsyn, når servicedækslet er fjernet.

**ADVARSEL**

Hvis en hovedafbryder eller metode til komplet afbrydelse af strømmen med kontaktadskillelse på alle poler efter overspændingskategori III IKKE er installeret fra fabrikken, SKAL en sådan installeres i ledningsnettet.

**ADVARSEL**

- Brug KUN kobberledninger.
- Sørg for, at ledningsinstallationen på brugsstedet er i overensstemmelse med kravene i nationale bestemmelser.
- Al ledningsføring på brugsstedet SKAL udføres i overensstemmelse med ledningsdiagrammet, der blev leveret med produktet.
- Kabelbundter må ALDRIG presses sammen, og du skal sørge for, at de ikke kommer i kontakt med rør og skarpe kanter. Sørg for, at terminalforbindelserne er aflastede.
- Sørg for at installere en jordledning. Enheden må IKKE jordes til et forsyningsrør, en overspændingsafleder eller en jordforbindelse til telefon. Ufuldstændig eller ukorrekt jordforbindelse kan medføre elektrisk stød.
- Sørg for at bruge en særskilt strømkreds. Brug ALDRIG en strømforsyning, der deles med et andet apparat.
- Sørg for at installere de påkrævede sikringer eller afbrydere.
- Sørg for at installere en fejlstrømsafbryder. Hvis dette undlades, kan det medføre elektrisk stød eller brand.
- Ved installation af fejlstrømsafbryderen skal du sikre, at den er kompatibel med inverteren (modstandsdygtig over for højfrekvent elektrisk støj) for at undgå, at fejlstrømsafbryderen aktiveres unødigt.

**ADVARSEL**

- Efter afslutning af el-arbejdet skal man kontrollere, at alle elektriske komponenter og terminaler er tilsluttet korrekt inde i el-boksen.
- Kontrollér, at alle afskærmninger er lukkede, før du starter enheden.

**FORSIGTIG**

- Tilslutning af strømforsyningen: Tilslut jordforbindelsen, før du tilslutter de strømførende forbindelser.
- Ved afbrydelse af strømforsyningen: Afbryd de strømførende ledninger, før du afbryder jordforbindelsen.
- Længden på lederne mellem strømforsyningskablets binder og selve klemrækken SKAL være sådan, at de spændingsførende ledere strammes før jordlederen, hvis strømforsyningskablet trækkes fri af kabelbinderen.



BEMÆRK

Forholdsregler ved føring af strømledninger:



- Tilslut IKKE ledninger med forskellige tykkelser til den strømførende klemrække (slæk i strømforsyningsledningerne kan danne unormalt høj varme).
- Ved tilslutning af ledninger, der har den samme tykkelse, skal du gøre som vist i figuren ovenfor.
- Den angivne strømledning skal anvendes til ledningsføringen, den skal forbindes solidt og derefter sikres, så der ikke er mulighed for udefrakommende tryk på klemrækken.
- Brug en passende skruetrækker til at stramme skruerne i klemrækken. En skruetrækker med lille hoved vil beskadige skruetoppen, så skruen ikke kan spændes fast.
- Overspænding af skruerne kan ødelægge dem.

Installér strømforsyningskabler mindst 1 meter fra tv- eller radioapparater for at undgå interferens. Afhængigt af radiobølgerne kan en afstand på 1 meter være UTILSTRÆKKELIG.



BEMÆRK

Gælder KUN, hvis strømforsyningen er trefaset, og kompressoren har en TIL/FRA-startmetode.

Hvis der er mulighed for omvendt fase efter et midlertidigt strømsvigt, eller hvis strømmen kommer og går, mens produktet er i drift, skal du montere en lokal omvendt fasebeskytter. Hvis produktet drives med omvendt fase, kan kompressoren og andre dele blive ødelagt.

3 Specifikke sikkerhedsanvisninger for installatøren

Følg altid sikkerhedsanvisningerne og bestemmelserne nedenfor.

!!Læs dette før start af installationen!!

Træning

- Før du starter installationen, skal du følge Daikin L1 Sikkerhedstræning (se QR-kode). Uden denne træning kan du ikke låse udendørsenheden op (via e-Care-appen og indendørsenhedens brugergrænseflade), og du kan ikke starte betjening af enheden.



Værktøjer til beskyttelse af personlig sikkerhed

- Sørg for, at passende værktøj og arbejdsmaterialer er til rådighed.

Installationssted

- Placer enheden på pallen så tæt på opstillingsstedet som muligt (≤10 m). Brug kun stropperne til at løfte enheden fra pallen og sætte den på det endelige installationssted.
- Overhold retningslinjerne for installationssted.
- Overhold beskyttelseszonen omkring udendørsenheden (ingen antændelseskilder).
- Tag et billede af den installerede udendørsenhed og dens omgivelser. Du skal uploade det under oplåsningsproceduren for udendørsenheden.

Overdragelse til brugeren

- Forklar brugeren, hvordan man bruger R290-varmepumpen sikkert.
- Forklar brugeren, at man IKKE må slukke for afbryderne til enhederne, beskyttelsen skal forblive aktiveret.

Vandkvalitet

- Sørg for, at vandkvaliteten er i overensstemmelse med EU-direktiv 2020/2184.

Fejlstrømsafbryder for jordforbindelse

- Der skal installeres en fejlstrømsafbryder for jordforbindelse.

Håndtering af enheden (se "4.1.1 Sådan håndteres udendørsenheden" [▶ 24])



FORSIGTIG

For at undgå personskade må du IKKE røre ved luftindtaget eller enhedens aluminiumsfiner.



ADVARSEL

Installation, service, vedligeholdelse og reparation skal udføres efter anvisningerne i Daikin og overholde relevant lovgivning (f.eks. nationale bestemmelser vedr. gasinstallation), og dette arbejde SKAL udføres af autoriserede personer.

Retningslinjer for anvendelse (se "6 Anvendelsesretningslinjer" [▶ 38])



FORSIGTIG

Hvis der er mere end én afgangsvandzone, skal du ALTID installere en blandeventilstation i hovedzonen for at reducere (ved opvarmning)/øge (ved køling) afgangsvandtemperaturen, når der er behov for det i den ekstra zone.



FORSIGTIG

Solcellepanelerne SKAL installeres højere end indendørsenheden. En nedadgående hældning med en minimumshældning af solcellerørene SKAL garanteres. Det er for at solcellesystemet kan aftappes helt, så frostskeer undgås.

Krav til installationssted (se "7.1 Klargøring af installationsstedet" [▶ 78])



ADVARSEL

Følg dimensionerne for serviceplads i denne vejledning for at installere enheden korrekt.

- Udendørsenhed: Se "16.1 Plads til servicearbejde: Udendørsenhed" [▶ 246].
- Indendørsenhed: Se "7.1.3 Krav til installationsstedet for indendørsenheden" [▶ 81].



ADVARSEL

Apparatet skal opbevares i et rum uden antændelseskilder (hverken permanente antændelseskilder eller antændelseskilder i en kort periode) (f.eks.: åben ild, et gasapparat i drift eller et elektrisk varmeapparat i drift).



ADVARSEL

Apparatet skal installeres i et område uden antændelseskilder (hverken permanente antændelseskilder eller antændelseskilder i en kort periode) (f.eks.: åben ild, et gasapparat i drift eller et elektrisk varmeapparat i drift).



ADVARSEL

Installation, service, vedligeholdelse og reparation skal udføres efter anvisningerne i Daikin og overholde relevant lovgivning (f.eks. nationale bestemmelser vedr. gasinstallation), og dette arbejde SKAL udføres af autoriserede personer.

Krav til installationsstedet for indendørsenheden (se "7.1.3 Krav til installationsstedet for indendørsenheden" [▶ 81])



FORSIGTIG

Installer indendørsenheden mindst 1 m fra andre varmekilder (>80°C) (f.eks. elektrisk varmer, olievarmer, skorsten) og brændbare materialer. Ellers kan enheden blive beskadiget eller i ekstreme tilfælde antændes.

Åbning og lukning af enheden (se "7.2 Åbning og lukning af enhederne" [▶ 83])



FARE: RISIKO FOR ELEKTRISK STØD

Enheden må IKKE efterlades uden opsyn, når servicedækslet er fjernet.



FARE: RISIKO FOR ELEKTRISK STØD

**FARE: RISIKO FOR FORBRÆNDING/SKOLDNING****Montering af udendørsenheden (se "7.3 Montering af udendørsenheden" [▶ 90])****ADVARSEL**

Udendørsenheden SKAL fastgøres i henhold til anvisningerne i denne manual. Se "7.3 Montering af udendørsenheden" [▶ 90].

**FORSIGTIG**

For at undgå personskade må du IKKE røre ved luftindtaget eller enhedens aluminiumsfiner.

Montering af indendørsenheden (se "7.4 Montering af indendørsenheden" [▶ 95])**ADVARSEL**

Fastgørelsesmetoden for indendørsenheden SKAL være i overensstemmelse med anvisningerne i denne vejledning. Se "7.4 Montering af indendørsenheden" [▶ 95].

Installation af rør (se "8 Installation af rør" [▶ 97])**ADVARSEL**

Rør på brugsstedet SKAL føres i henhold til anvisningerne i denne vejledning. Se "8 Installation af rør" [▶ 97].

**FARE: RISIKO FOR ELEKTRISK STØD**

Under påfyldningen kan der slippe vand ud gennem utætheder. Det kan føre til elektrisk stød, hvis det kommer i kontakt med strømførende dele.

- Før påfyldning skal der slukkes for strømmen til enheden.
- Efter første påfyldning og før du tænder for enheden med strømkontakten, skal du kontrollere, om alle elektriske dele og tilslutningspunkter er tørre.

**ADVARSEL**

Det er IKKE tilladt at tilføje frostvæskeopløsninger (f.eks. glykol) til vandet.

Elektrisk installation (se "9 Elektrisk installation" [▶ 114])**FARE: RISIKO FOR ELEKTRISK STØD****ADVARSEL**

Den elektriske ledningsføring SKAL være i overensstemmelse med anvisningerne i:

- Denne vejledning. Se "9 Elektrisk installation" [▶ 114].
- Udendørsenhedens ledningsdiagram, som leveres sammen med enheden, kan findes under toppladen på dækslet til elboksen. Se "16.5 Ledningsføringsdiagram: Udendørsenhed" [▶ 255] for en oversættelse af denne forklaring.
- Ledningsføringsdiagrammet for indendørsenheden, som leveres med enheden, sidder på indersiden af indendørsenhedens dæksel til elboksen. Se "16.6 Ledningsføringsdiagram: Indendørsenhed" [▶ 259] for en oversættelse af denne forklaring.



ADVARSEL

- Al ledningsføring SKAL foretages af en autoriseret elektriker og SKAL være i overensstemmelse med national lovgivning.
- Tilslut de elektriske forbindelser til installationen på brugsstedet.
- Alle lokalt leverede dele og alle elektriske installationer SKAL være i overensstemmelse med relevant lovgivning.



ADVARSEL

Brug ALTID strømforsyningskabler med flere ledere.



ADVARSEL

- Hvis der ikke er en N-fase, eller hvis der er fejl på denne, kan udstyret bryde sammen.
- Etablér korrekt jordforbindelse. Enheden må IKKE jordes til et forsyningsrør, en overspændingsafleder eller en jordforbindelse til telefon. Ufuldstændig jordforbindelse kan medføre elektrisk stød.
- Installér de påkrævede sikringer eller afbrydere.
- Fastgør de elektriske ledninger med kabelbindere, så de IKKE kommer i kontakt med rørene eller skarpe kanter, især i højtrykssiden.
- Man skal IKKE installere en faseførende kondensator, da denne enhed er udstyret med en inverter. En faseførende kondensator vil reducere effekten og kan medføre ulykker.



ADVARSEL

Hvis strømforsyningskablet beskadiges, SKAL det udskiftes af producenten, forhandleren eller andre kvalificerede personer for at undgå ulykker.



ADVARSEL

Forlæng IKKE strømforsyningskablet eller forbindelsesledningen ved at bruge stik, klemmer, ledninger med udtag eller forlængerledninger.
De kan forårsage overophedning, elektrisk stød eller brand.



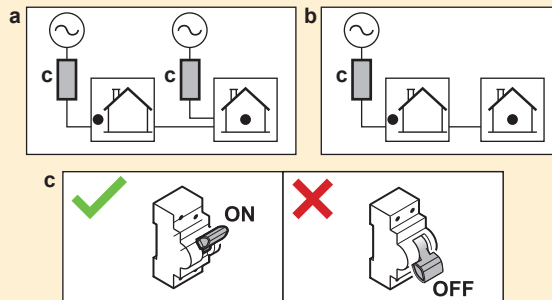
FORSIGTIG

Overskydende ledning må IKKE skubbes ind i eller placeres i enheden.



ADVARSEL

Slå IKKE strømafbrydere (c) til enhederne FRA, beskyttelsen skal forblive aktiveret. Hvis indendørsenheden leveres separat (a), er der to afbrydere. I tilfælde af en indendørsenhed, der leveres fra udendørsenheden (b), er der én afbryder.



**ADVARSEL**

Ekstravarmere SKAL have en dedikeret strømforsyning og SKAL beskyttes af sikkerhedsanordningerne som det kræves i den relevante lovgivning.

**FORSIGTIG**

For at sikre, at enheden er fuldt jordet, skal ekstravarmere strømforsyning og jordkabel ALTID tilsluttes.

**INFORMATION**

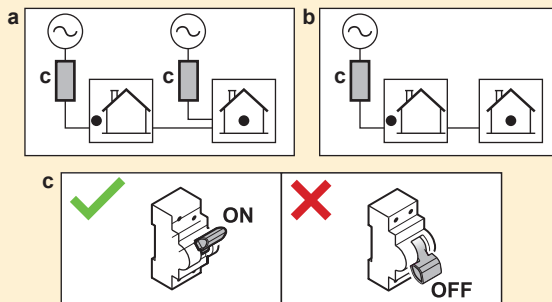
For detaljer om sikringsværdier, sikringstyper og strømafbyrderværdier henvises til "9 Elektrisk installation" [▶ 114].

Ibrugtagning (se "11 Ibrugtagning" [▶ 173])**ADVARSEL**

Ibrugtagning SKAL foretages i henhold til anvisningerne i denne vejledning. Se "11 Ibrugtagning" [▶ 173].

**ADVARSEL**

Slå IKKE strømafbyrdere (c) til enhederne FRA, beskyttelsen skal forblive aktiveret. Hvis indendørsenheden leveres separat (a), er der to afbrydere. I tilfælde af en indendørsenhed, der leveres fra udendørsenheden (b), er der én afbryder.

**Vedligeholdelse og service (se "13 Vedligeholdelse og service" [▶ 197])****FARE: RISIKO FOR ELEKTRISK STØD****FARE: RISIKO FOR FORBRÆNDING/SKOLDNING**

Vandet i lagertanken og alle de tilsluttede rør kan blive meget varme.

**ADVARSEL**

Hvis den interne ledningsføring beskadiges, skal den udskiftes af producenten, forhandleren eller andre kvalificerede personer.

Fejlfinding (se "14 Fejlfinding" [▶ 203])**FARE: RISIKO FOR ELEKTRISK STØD**



FARE: RISIKO FOR FORBRÆNDING/SKOLDNING



ADVARSEL

- Enhedens hovedafbryder skal **ALTID** være slået fra, når der udføres inspektion på enhedens el-boks. Slå den pågældende afbryder fra.
- Stop enheden, når en sikkerhedsanordning aktiveres, og find ud af, hvorfor sikkerhedsanordningen er blevet aktiveret, før den nulstilles. Parallelforbind **ALDRIG** sikkerhedsindretninger, og skift ikke deres værdier til andet end fabriksindstillingen. Kontakt forhandleren, hvis du ikke kan finde årsagen til problemet.





ADVARSEL

Undgå ulykker som følge af utilsigtet nulstilling af varmeafbryderen: Dette udstyr må **IKKE** forsynes via en ekstern kontakt, såsom en timer, eller forbindes med en kreds, som regelmæssigt tændes og slukkes ved hjælp af enheden.



ADVARSEL

Varme-emittere eller samlere med udluftning. Før du foretager udluftning fra varme-emittere eller samlere, skal du kontrollere, om der vises  eller  på startskærmen på brugergrænsefladen.

- Hvis det ikke er tilfældet, kan du foretage udluftning med det samme.
- Hvis det er tilfældet, skal du kontrollere, at rummet, hvor du vil foretage udluftning er tilstrækkeligt ventileret. **Årsag:** I tilfælde af nedbrud kan kølemiddel sive ind i vandkredsen og derefter ind i rummet, hvor du foretager udluftning fra varme-emittere eller samlere.

3.1 Sikkerhedstjekliste inden arbejde på R290-enheder



INFORMATION

- For en mere detaljeret beskrivelse af sikkerhedselementerne i denne tjekliste henvises til Generelle sikkerhedsforanstaltninger.
- For mere information om "Systemer, der bruger R290-kølemiddel" se den dedikerede Servicehåndbog ESIE22-02 (tilgængelig på <https://my.daikin.eu>).

Udendørsenheden indeholder R290-kølemiddel. Før du begynder at arbejde på denne enhed, skal du kontrollere følgende sikkerhedselementer:

<input type="checkbox"/>	Arbejdstilladelse opnået, hvis det kræves.
<input type="checkbox"/>	Alle involverede personer er blevet uddannet og bærer/er udstyret med det nødvendige personlige værnemiddel.
<input type="checkbox"/>	Arbejdszone afspærret, ADVARSEL-skilte installeret.
<input type="checkbox"/>	Tændingskilder fjernet <ul style="list-style-type: none"> ▪ Fjern elværktøj, computere, mobiltelefoner og andre potentielle antændelseskilder, der kan forårsage gnister fra arbejdsområdet. ▪ Tag beskyttelsesforanstaltninger for at forhindre statisk udladning, for eksempel jordforbindelse og antistatisk tøj.
<input type="checkbox"/>	Egnede værktøjer og arbejdsmaterialer til rådighed <ul style="list-style-type: none"> ▪ Inklusive ATEX-værktøj (eksplosionssikkert), tilstrækkeligt nitrogen og nødvendige reservedele.

<input type="checkbox"/>	Kontrollér tilstedeværelsen af en eksplosiv atmosfære ved at placere et personligt gasovervågningssystem på gulvet nær enheden. <ul style="list-style-type: none">▪ Velegnet til R290▪ Kalibreret▪ Driftstest▪ Alarmtærskler▪ Batteri opladet
<input type="checkbox"/>	Tilstrækkelig ventilation <ul style="list-style-type: none">▪ Placer en bærbar ventilationsenhed for at skabe tilstrækkelig ventilation.▪ Ventilationsenheden skal være eksplosionssikker.
<input type="checkbox"/>	Brandslukker ved hånden <ul style="list-style-type: none">▪ ABC-tørpulver eller CO₂-slukker, minimum 2 kg.
<input type="checkbox"/>	Afbryd og fastgør enheden fra strømforsyningen. <ul style="list-style-type: none">▪ Placer lockout-tagout (LOTO).
<input type="checkbox"/>	Udfør en sidste øjeblikks risikovurdering (LMRA).

4 Om kassen

Vær opmærksom på følgende:

- Man SKAL kontrollere enheden for beskadigelse, og om den er komplet, når den leveres. Den ansvarlige hos transportfirmaet skal STRAKS have besked om eventuelle skader eller manglende dele.
- Anbring den emballerede enhed så tæt som muligt på det endelige placeringssted for at forhindre skader under transporten.
- Forbered den passage, hvor du vil bringe enheden til dens endelige placeringssted.

I dette kapitel

4.1	Udendørsenhed	24
4.1.1	Sådan håndteres udendørsenheden	24
4.1.2	Sådan pakkes udendørsenheden ud	26
4.1.3	Fjernelse af tilbehør fra udendørsenheden	28
4.2	Indendørsenhed	28
4.2.1	Sådan pakkes indendørsenheden ud	29
4.2.2	Sådan fjernes alt tilbehør fra indendørsenheden	30
4.2.3	Håndtering af indendørsenheden	31

4.1 Udendørsenhed

4.1.1 Sådan håndteres udendørsenheden

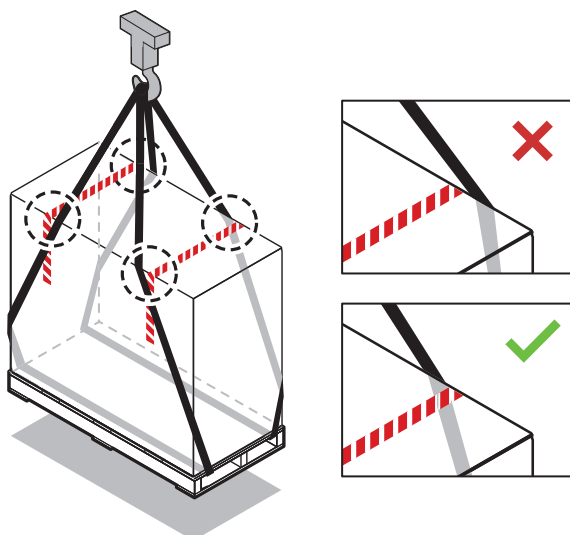


FORSIGTIG

For at undgå personskade må du IKKE røre ved luftindtaget eller enhedens aluminiumsfiner.

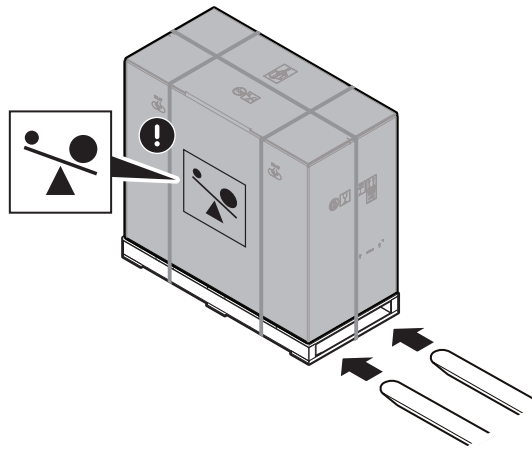
Kran

Hold slyngerne inden for det markerede område for ikke at beskadige enheden.



Gaffeltruck eller pallevogn

Før gaflerne ind i pallen fra den tunge side.



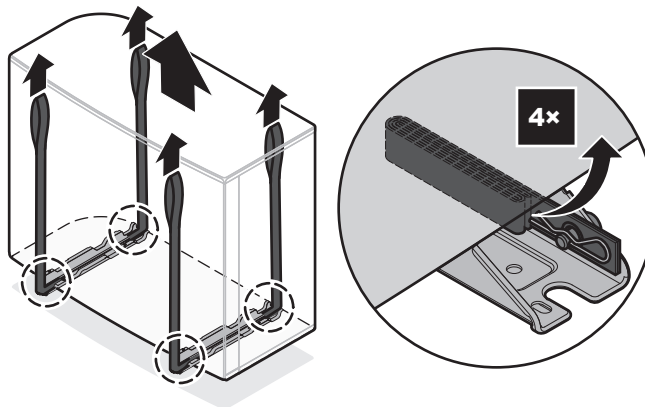
Manuel

Efter udpakning bæres enheden ved hjælp af slyngerne fastgjort til enheden.

Se også:

- "4.1.2 Sådan pakkes udendørsenheden ud" [▶ 26]
- "7.3.4 Sådan installeres udendørsenheden" [▶ 92]

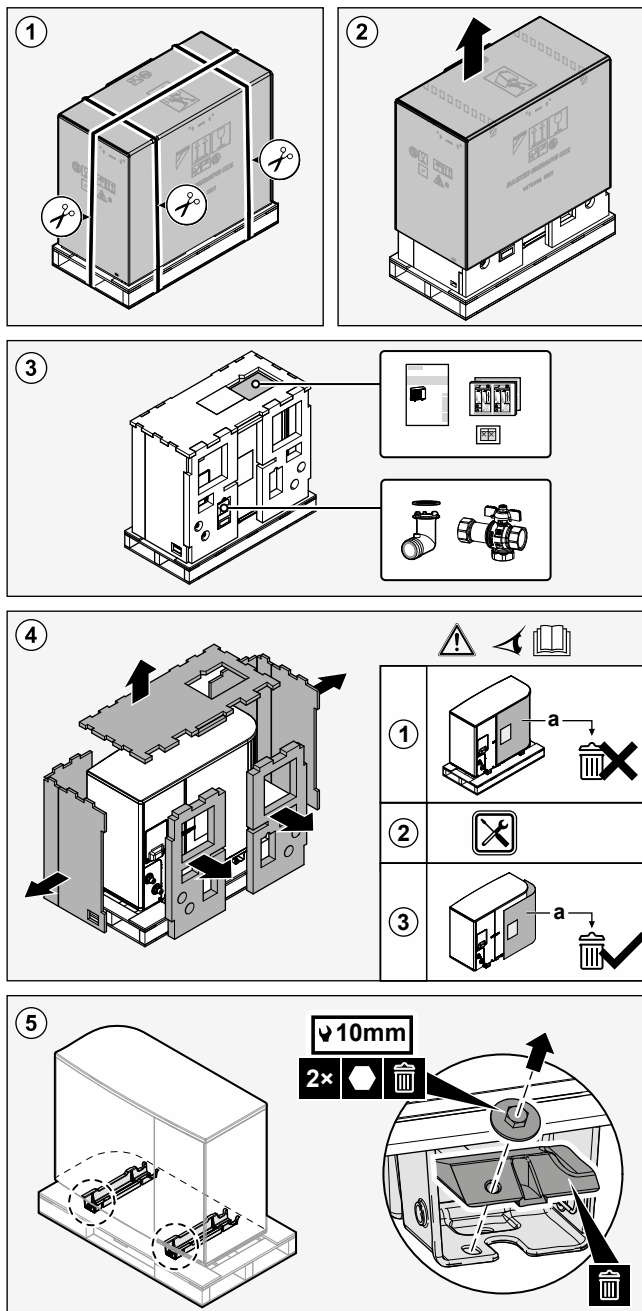
			EPSKS04~07A▲V3▼ ±110 kg
			EPSK06~10A▲V3▼ ±175 kg
			EPSK08~10A▲W1▼ ±180 kg
			EPSK12~14 ±190 kg



4.1.2 Sådan pakkes udendørsenheden ud

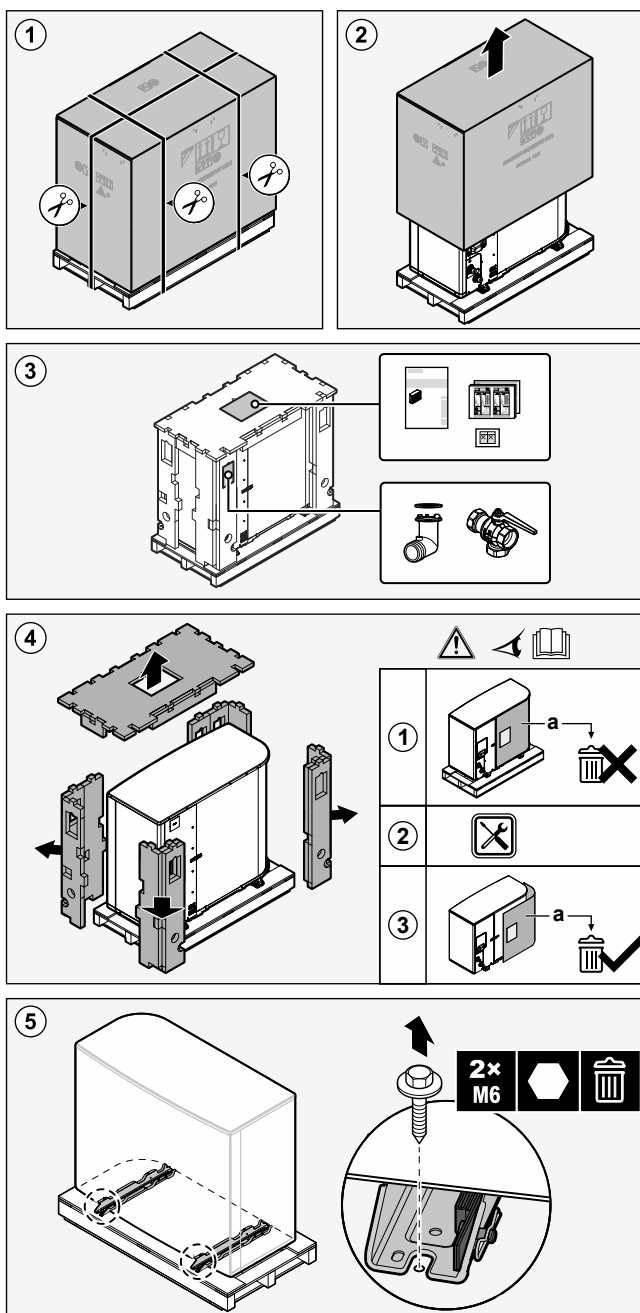
I tilfælde af EPSKS04~07A*:

For trin 3, se "4.1.3 Fjernelse af tilbehør fra udendørsenheden" [▶ 28].



I tilfælde af EPSK06~14A*:

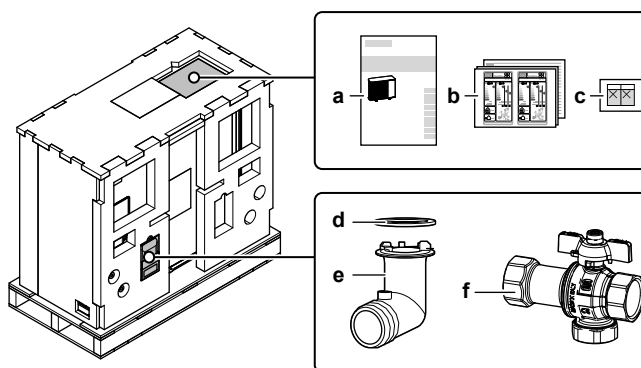
For trin 3, se "4.1.3 Fjernelse af tilbehør fra udendørsenheden" [▶ 28].

**ADVARSEL**

Installation, service, vedligeholdelse og reparation skal udføres efter anvisningerne i Daikin og overholde relevant lovgivning (f.eks. nationale bestemmelser vedr. gasinstallation), og dette arbejde SKAL udføres af autoriserede personer.

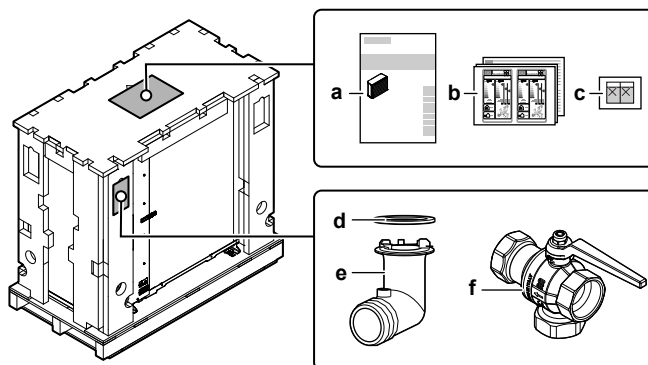
4.1.3 Fjernelse af tilbehør fra udendørsenheden

I tilfælde af EPSKS04~07A*:



- a Installationsvejledning – udendørsenhed
- b Energimærke
- c Klistermærkerne "SLUK IKKE FOR AFBRYDEREN"
- d O-ring til afløbsstuds
- e Afløbsstuds
- f Afspærringsventil (med indbygget filter og kontraventil)

I tilfælde af EPSK06~14A*:



- a Installationsvejledning – udendørsenhed
- b Energimærke
- c Klistermærkerne "SLUK IKKE FOR AFBRYDEREN"
- d O-ring til afløbsstuds
- e Afløbsstuds
- f Afspærringsventil (med indbygget filter og kontraventil)

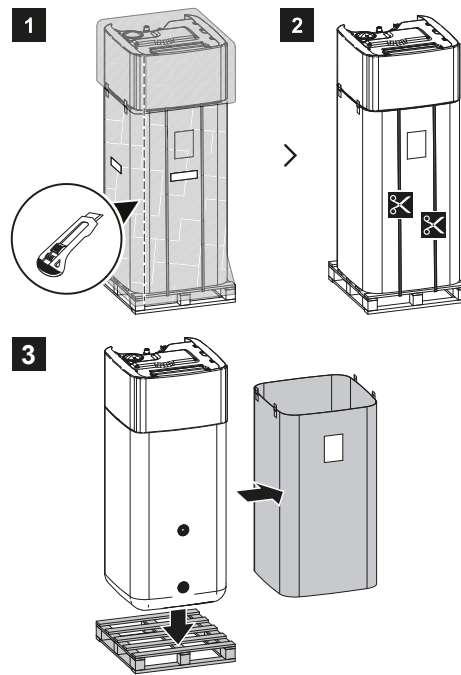
4.2 Indendørsenhed



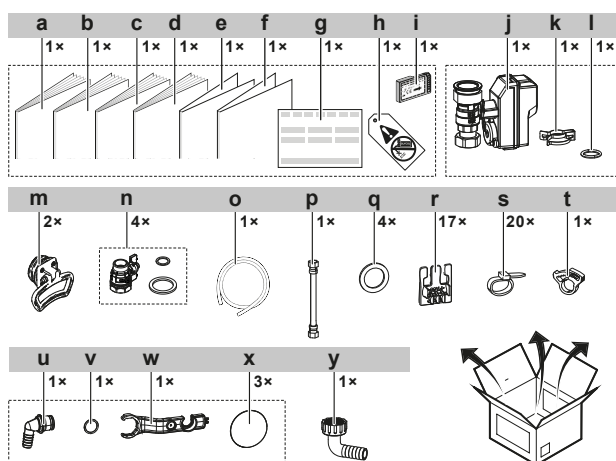
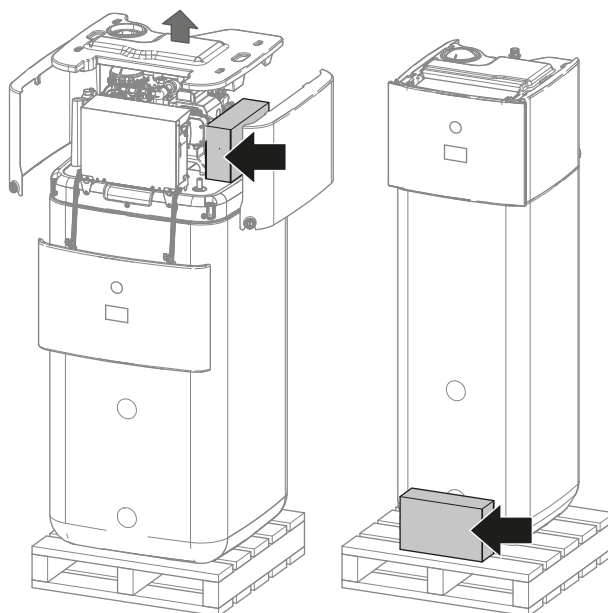
INFORMATION

Indendørsenheden leveres med de aflåselige dele lukkede. Åbn de aflåselige dele, før du begynder at installere indendørsenheden. De bageste aflåselige dele vil muligvis ikke længere være tilgængelige, når indendørsenheden befinder sig på det endelige installationssted. (se "7.2.5 Sådan åbnes indendørsenheden" [86]).

4.2.1 Sådan pakkes indendørsenheden ud



4.2.2 Sådan fjernes alt tilbehør fra indendørsenheden



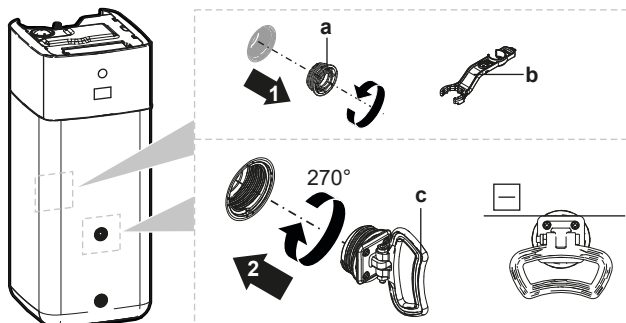
- a Installationsvejledning for indendørsenhed
- b Betjeningsvejledning
- c Generelle sikkerhedsforanstaltninger
- d Tillægsbog om tilbehør
- e Tillæg — Opdatering af BRC1HH* firmware
- f Trimant-tillæg
- g Overensstemmelseserklæring
- h Mærket "Ingen glykol" (til fastgørelse på rørene på opstillingsstedet nær påfyldningspunktet)
- i WLAN-kassette
- j Normalt lukket spærreventil (indløbslækagestop)
- k Hurtigklemme
- l O-ring
- m Håndtag (kun nødvendige ved transport)
- n Spærreventil med flade pakninger
- o Afløbsbakkeslange
- p Fleksibel slange (til ekspansionsbeholder)
- q Flade pakninger til varmtvand
- r Kabelfiksering til trækaflastning
- s Kabelbinder
- t Slangeklemme til afløbsbakke
- u Overløbstilslutning
- v O-ring
- w Monteringsnøgle
- x Gevinddæksel
- y Afløbsslangekonnektor med magnetfilter

4.2.3 Håndtering af indendørsenheden

Anvend håndtagene på bagsiden og forsiden til at bære enheden.

**BEMÆRK**

Indendørsenheden har et højt tyngdepunkt, så længe lagertanken er tom. Fastgør enheden, så du tager hensyn til dette, og transporter den kun ved hjælp af håndtagene.



- a Skruerprop
- b Monteringsnøgle
- c Håndtag

- 1 Åbn skruerpropene foran og bagpå tanken.
- 2 Fastgør håndtagene vandret, og drej dem 270°.
- 3 Anvend håndtagene til at bære enheden.
- 4 Efter at have båret enheden skal du fjerne håndtagene, sætte skruerpropene i igen og sætte gevinddæksler på propperne.

5 Om enheden og tilbehør

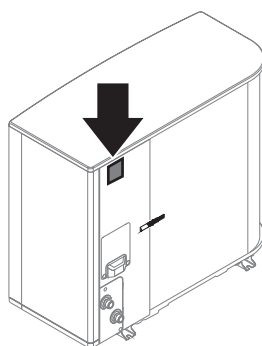
I dette kapitel

5.1	Identifikation.....	32
5.1.1	Identifikationsmærkat: Udendørsenhed.....	32
5.1.2	Identifikationsmærkat: Indendørsenhed.....	33
5.2	Kombination af enheder og tilbehør.....	33
5.2.1	Mulige kombinationer af indendørsenhed og udendørsenhed.....	33
5.2.2	Muligt tilbehør til udendørsenheden.....	34
5.2.3	Muligt tilbehør til indendørsenheden.....	34

5.1 Identifikation

5.1.1 Identifikationsmærkat: Udendørsenhed

Placering



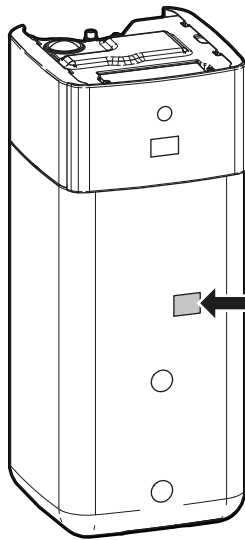
Modelidentifikation

Eksempel: EP S K (S) 06 AR V3

Kode	Forklaring
EP	Reversibel udendørs del til europæisk hydrosplit-par
S	Høj vandtemperatur – omgivelseszone 2 – lav lyd
K	Kølemiddel R290
(S)	Lille kabinetstørrelse
06	Kapacitetsklasse
AR	Model serie
V3	Strømforsyning

5.1.2 Identifikationsmærkat: Indendørsenhed

Placering



Modelidentifikation

Eksempel: E PS X B 10 P 50 A F

Kode	Beskrivelse
E	Europæisk model
PS	Gulvstående hydrosplit-enhed med integreret trykfri lagertank
X	X=Opvarmning/køling
B	Integreret varmeveksler til bivalent varmegenerator
10	Kapacitetsklasse
P	Materiale i integreret tank: Plast
50	Volumen for integreret tank
AF	Model serie

5.2 Kombination af enheder og tilbehør

**INFORMATION**

Noget af tilbehøret fås eventuelt IKKE i dit land.

5.2.1 Mulige kombinationer af indendørsenhed og udendørsenhed

Indendørsenhed	Udendørsenhed		
	EPSKS04~07A*	EPSK06~10A*	EPSK12+14A*
EPSX(B)07	○	—	—
EPSX(B)10	—	○	—
EPSX(B)14	—	—	○

5.2.2 Muligt tilbehør til udendørsenheden

Monteringsstativ (EKMST4 eller EKMST5)

I koldere områder, hvor der kan forekomme kraftigt snefald, anbefales det at installere udendørsenheden på en monteringsramme. Brug følgende model:

- Til EPSK06~14A*: Brug EKMST4 med gummifødder til at installere udendørsenheden på fundamenter, hvor det ikke er tilladt eller muligt at bore, f.eks. flade tage eller fortove.
- Til EPSKS04~07A*: Brug EKMST5 med gummifødder til at installere udendørsenheden på fundamenter, hvor det ikke er tilladt eller muligt at bore, f.eks. flade tage eller fortove.

Se installationsvejledningen til monteringsstativet for at få installationsanvisninger.

Dæksel til monteringsstativ (EKMSTC4 eller EKMSTC5)

Dækslet til monteringsstativet (EKMSTC4) kan kun bruges i kombination med monteringsstativet (EKMST4).

Dækslet til monteringsstativet (EKMSTC5) kan kun bruges i kombination med monteringsstativet (EKMST5).

Det æstetiske dæksel er designet til at skjule det funktionelle monteringsstativ og skabe et samlet udseende for udendørsenheden, monteringsstativet og dækslet.

Se installationsvejledningen til monteringsstativet for at få installationsanvisninger.

5.2.3 Muligt tilbehør til indendørsenheden

Ledningsbaserede multizone-betjeningsanordninger

Du kan tilslutte følgende ledningsbaserede multizone-betjeningsanordninger:

- Multizone-basisenhed 230 V (EKWUFHTA1V3)
- Digital termostat 230 V (EKWCTRD11V3)
- Analog termostat 230 V (EKWCTTRAN1V3)
- Aktuator 230 V (EKWCVATR1V3)

Installationsinstruktioner findes i installationsvejledningen til betjeningsanordningen og tillægssbogen for ekstraudstyr.

Rumtermostat (EKRTWA, EKRTTB)

Det er muligt at slutte en valgfri rumtermostat til indendørsenheden. Denne termostat kan enten være ledningsforbundet (EKRTWA) eller trådløs (EKRTTB).

Installationsinstruktioner kan findes i installationsvejledningen til rumtermostaten og i tillægssbogen om tilbehør.

Fjernsensor til trådløs termostat (EKRTETS)

En fjernsensor til indendørs temperatur (EKRTETS) kan kun bruges i kombination med den trådløse termostat (EKRTTB).

Installationsinstruktioner kan findes i installationsvejledningen til rumtermostaten og i tillægssbogen om tilbehør.

Ekstern indendørssensor (KRCS01-1)

Som standard bruges den interne sensor for den dedikerede komfortgrænseflade (BRC1HHDA, der bruges som rumtermostat) som rumtemperatursensor.

Den eksterne indendørssensor kan installeres som ekstraudstyr for at måle rumtemperaturen et andet sted.

Installationsinstruktioner kan findes i installationsvejledningen til den eksterne indendørsensor og i tillægsbogen om tilbehør.



INFORMATION

- Den eksterne indendørsensor kan kun bruges, hvis brugergrænsefladen er konfigureret med rumtermostatfunktionen.
- Du kan kun tilslutte enten den eksterne indendørsensor eller den eksterne udendørsensor.

Ekstern udendørsensor (EKRSCA1)

Sensoren i udendørsenheden bruges som standard til at måle udendørstemperaturen.

Den eksterne udendørsenhed kan installeres som ekstraudstyr til at måle udendørstemperaturen et andet sted (f.eks. for at undgå direkte sollys), så systemet fungerer bedre.

Installationsinstruktioner kan findes i installationsvejledningen til den eksterne udendørsensor og i tillægsbogen om tilbehør.



INFORMATION

Du kan kun tilslutte enten den eksterne indendørsensor eller den eksterne udendørsensor.

PC-kabel (EKPCAB4)

PC-kablet giver mulighed for at opdatere softwaren på hydro-printkortet. Brug PC-kablet til at oprette forbindelse mellem indendørsenhedens hydro-printkort (A1P) og en PC.

Se installationsvejledningen til PC-kablet for at få installationsinstruktioner.

Varmepumpekonvektor (FWX*)

Til rumopvarmning/-køling er det muligt at benytte følgende varmepumpekonvektorer:

- FWXV: gulvstående model
- FWXT: vægmonteret model
- FWXM: skjult model

Installationsvejledning kan findes i:

- Installationsvejledningen til varmepumpekonvektoren
- Installationsvejledningen til varmepumpekonvektorernes tilbehør
- Tillægsbogen om tilbehør

Bizonesæt (EKMIKPOA eller EKMIKPHA)

Du kan installere et bi-zonesæt som tilbehør.

Se installationsvejledningen til bi-zonesættet for at få installationsinstruktioner.

Se også:

- ["6.2.3 Flere rum – To LWT-zoner" \[► 55\]](#)
- [3.13] **Bizonesæt** i kapitlet "Indstillinger" i konfigurationsreferencevejledningen

Dedikeret komfortgrænseflade (BRC1HHDA) brugt som rumtermostat

- Komfortgrænsefladen (HCI), der bruges som rumtermostat, kan kun bruges sammen med brugergrænsefladen, der er sluttet til indendørsenheden.

- Når komfortgrænsefladen (HCI) anvendes som rumtermostat, skal den installeres i det rum, som du ønsker at styre.

Installationsinstruktioner kan findes i installations- og betjeningsvejledningen til komfortgrænsefladen (HCI) som rumtermostat og i tillægsbogen om tilbehør.

Smart grid-relæsæt (EKRELSG)

Installation af det valgfri Smart grid-relækit er påkrævet i tilfælde af Smart grid-kontakter med høj spænding (EKRELSG).

Installationsinstruktioner kan findes i "9.3.14 Smart Grid" [► 149].

DB-forbindelsessæt (EKECDBCO*)

For at gøre det nemmere at forbinde et solcelleafløbssystem kan du installere et returløbstilslutningssæt.

Se installationsvejledningen til DB-tilslutningssættet for at få installationsanvisninger.

Solcellekit med returløb (EKSRPS4)

Et solcellereturløbskit inklusive solvarmepumpe og solvarmestyreenhed kan tilsluttes direkte til den trykfrie lagertank for indendørsenheden.

Se installationsvejledningen til solcellereturløbssættet for at få installationsanvisninger.

Påfyldnings- og aftapningskit (165215)

Du kan installere påfyldnings- og aftapningskittet for at forenkle proceduren til påfyldning og aftapning af lagertanken.

Se installationsvejledningen til påfyldnings- og aftapningskittet for at få installationsanvisninger.

Recirkulationskit (141554)

Ved at tilslutte en DHW-pumpe kan øjeblikkeligt varmt vand blive tilgængeligt ved hanen. Du kan installere et recirkulationskit for at reducere varmetabene, mens DHW-pumpen er i drift.

Se installationsvejledningen til recirkulationskittet for at få installationsanvisninger.

Snavsudskillers (156021)

I indendørsenheden er der allerede installeret en smudsudskillers, men der kan tilføjes en ekstra smudsudskillers.

Daikin Home Controls

Sæt af enheder, der gør det muligt at udvide funktionerne i en Daikin Altherma-enhed til at tilbyde behovsbaseret og rumvis styring af opvarmning (og hvis det understøttes af enheden, køling) i hele huset, hvilket muliggør boligkomfort. Følgende enheder er tilgængelige:

- DHC Access Point (EKACPUR1PA, EKACPUR1PU) eller DHC Access Point 2 (EKACPUR2PA, EKACPUR2PU): Giver adgang til ONECTA-cloud og giver mulighed for konfiguration af systemet via ONECTA-app'en.
- DHC grundlæggende IO Box (EKRSIBDI1V3), DHC Multi IO Box (EKRMIBEV1V3): Giver mulighed for tilslutning af Daikin Altherma-enheder til Daikin Home Controls-økosystemet og behovsbaseret regulering af rumtemperaturen.
- DHC-radiatortermostat (EKRRVATR2BA, EKRRVATU1BA): Muliggør tidsstyret regulering af rumtemperaturen via en opvarmningsplan med individuelle tidsintervaller.

- DHC-rumsensor (EKRENDI1BA): Måler rumtemperatur og luftfugtighed og sender disse værdier til DHC Access Point og ONECTA-app'en.
- DHC Gulvvarmestyreenhed (EKRUFT61V3): Giver mulighed for rum-for-rum styring (op til 6 zoner) af gulvvarmesystemer.
- DHC-rumtermostat (EKRCTDI2BA, EKRCTDI3BA): Måler rumtemperaturen og den relative luftfugtighed og muliggør tidsstyret regulering af konventionelle radiatorer med DHC-radiatortermostater eller gulvvarme i kombination med DHC-gulvvarmestyreninger.

Se installationsvejledninger og retningslinjer for anvendelse i installationsvejledningerne til enhederne samt i anvendelsesvejledningen.

6 Anvendelsesretningslinjer

I dette kapitel

6.1	Oversigt: Anvendelsesretningslinjer.....	38
6.2	Opsætning af rumopvarmnings-/kølesystemet.....	39
6.2.1	Enkelt rum.....	39
6.2.2	Flere rum – Én LWT-zone.....	45
6.2.3	Flere rum – To LWT-zoner.....	55
6.3	Opsætning af bivalente varmekilder.....	60
6.3.1	Opsætning af en direkte hjælpevarmekilde til rumopvarmning.....	60
6.3.2	Opsætning af en indirekte hjælpevarmekilde til varmt vand til boligen og rumopvarmning.....	64
6.3.3	Opsætning af et solcellesystem via returløbstilslutning.....	66
6.3.4	Opsætning af et solcellesystem via bivalent varmeveksler.....	68
6.4	Opsætning af lagertanken.....	69
6.4.1	Systemlayout – Integreret lagertank.....	69
6.4.2	Valg af mængde og ønsket temperatur for lagertanken.....	69
6.4.3	Opsætning og konfiguration – lagertank.....	71
6.4.4	DHW-pumpe til øjeblikkeligt varmt vand.....	71
6.4.5	DHW-pumpe til desinfektion.....	72
6.4.6	DHW-pumpe til øjeblikkeligt varmt vand og desinfektion.....	72
6.5	Opsætning af styring af strømforbruget.....	73
6.5.1	Strømbegrænsning ved hjælp af smart måler.....	75
6.6	Opsætning af en ekstern temperatursensor.....	75

6.1 Oversigt: Anvendelsesretningslinjer

Formålet med anvendelsesretningslinjerne er at give et overblik over mulighederne med varmepumpesystemet.



BEMÆRK

- Illustrationerne i anvendelsesretningslinjerne er kun til reference og må IKKE bruges som detaljerede hydraulikdiagrammer. Detaljeret hydraulikdimensionering og afbalancering er IKKE vist og er installatørens ansvar.
- Yderligere oplysninger om konfigurationsindstillingerne til optimering af varmepumpedriften kan findes i "[10 Konfiguration](#)" [▶ 158].

Dette kapitel indeholder anvendelsesretningslinjer for:

- Opsætning af rumopvarmnings-/kølesystemet
- Opsætning af en hjælpevarmekilde til rumopvarmning
- Opsætning af lagertanken
- Opsætning af styring af strømforbruget
- Opsætning af en ekstern temperatursensor
- Opsætning af en indirekte varmekilde til varmt vand til boligen og rumopvarmning

**BEMÆRK**

Visse typer ventilationskonvektorer – i dette dokument kaldet "varmepumpekonvektorer" – kan modtage input om indendørsenhedens driftstilstand med køling eller opvarmning (se "9.3.9 Sådan tilsluttes udgangen til rumkøling/opvarmning TIL/FRA" [► 145] for hovedzone og ekstra zone. Til disse ind- og udgange er der **IO på stedet**-forbindelser (se "9.1.6 IO på stedet-tilslutninger" [► 118]), hvor det er muligt at vælge, hvilke terminalben du vil bruge, og/eller sende output fra varmepumpekonvektorens termostattilstand. Se tillægsbogen om tilbehør for at få den korrekte reference (hovedzone: X43M/4 og X43M/5; for ekstra zone: X43M/4 og X43M/1).

Anvendelsesretningslinjerne viser muligheden for at modtage eller sende via digital indgang/udgang. Disse funktioner kan kun anvendes, hvis varmepumpekonvektoren har sådanne funktioner, og signalerne opfylder følgende krav:

- Udgang for indendørsenhed (indgang til varmepumpekonvektor): køle-/opvarmningssignal=230 V (køling=230 V, opvarmning=0 V).
- Indgang til indendørsenhed (udgang fra varmepumpekonvektor): Termostat TIL/FRA signal=spændingsfri kontakt (lukket kontakt=termo TIL, åben kontakt=termo FRA).

6.2 Opsætning af rumopvarmnings-/kølesystemet

Varmepumpesystemet leverer udgangsvand til varme-emittere i et eller flere rum.

Systemet giver stor fleksibilitet ved styring af temperaturen i hvert rum, så derfor skal du først overveje følgende:

- Hvor mange rum skal opvarmes eller køles af varmepumpesystemet?
- Hvilke varme-emitter-typer bruges i hvert rum, og hvilken udgangsvandtemperatur er de konstrueret til?

Når der er overblik over kravene til rumopvarmning/-køling, anbefaler vi at følge nedenstående opsætningsretningslinjer.

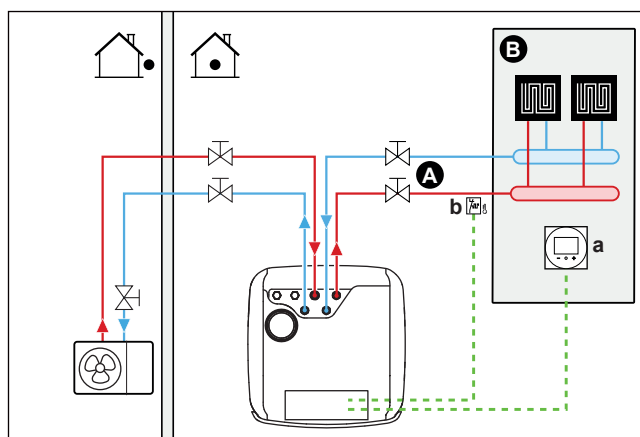
**BEMÆRK**

Hvis der anvendes en ekstern rumtermostat, vil den eksterne rumtermostat styre rumfrostsikringen. Rumfrostsikring er dog kun aktiveret, når [3.4] Antifrost er aktiveret.

6.2.1 Enkelt rum

Gulvvarme eller radiatorer – Ledningsforbundet rumtermostat

Opsætning



A Hovedafgangsvandtemperaturzone

- B** Et enkelt rum
- a** Dedikeret komfortgrænseflade (BRC1HHDA bruges som rumtermostat)
- b** Sikkerhedstermostat (medfølger ikke)

- Du kan finde flere oplysninger om tilslutning af elektrisk ledningsføring til enheden under:
 - "9.2 Tilslutninger til udendørsenheden" [▶ 122]
 - "9.3 Tilslutninger til indendørsenheden" [▶ 126]
- Gulvvarmen eller radiatorerne er direkte tilsluttet indendørsenheden.
- Rumtemperaturen styres af den dedikerede komfortgrænseflade (BRC1HHDA, der bruges som rumtermostat).

Konfiguration

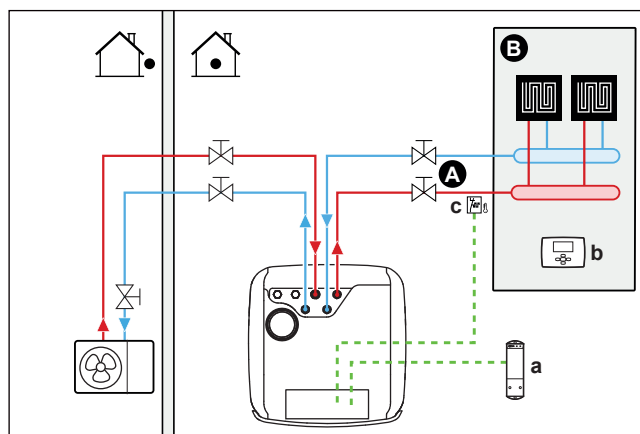
Indstilling	Værdi
Enhedstemperaturstyring: <ul style="list-style-type: none"> ▪ #: [1.12] ▪ Kode for brugsstedsindstilling: 041 	2 (Rum): Enhedens drift bestemmes ud fra den omgivende temperatur omkring den dedikerede komfortgrænseflade.
Antal vandtemperaturzoner: <ul style="list-style-type: none"> ▪ #: [3.6] ▪ Kode for brugsstedsindstilling: 155 	0 (Ekstra zone): Kun hovedzone, ingen ekstra zone
Sikkerhedstermostat: <ul style="list-style-type: none"> ▪ #: [13] ▪ Kode for brugsstedsindstilling: Afhænger af, hvilken terminal og hvilke ben du vælger (se "18 Tabel over brugsstedsindstillinger" [▶ 269] for at få flere oplysninger). 	9 (Sikkerhedstermostatenhed) Dette er en IO på stedet -forbindelse (se "9.3.13 Sådan tilsluttes sikkerhedstermostaten" [▶ 148]).

Fordele

- **Nemt.** Du kan nemt indstille den ønskede rumtemperatur via brugergrænsefladen:
 - Til daglig brug kan du bruge forudindstillede værdier og tidsplaner.
 - Hvis du vil afvige fra det daglige behov, kan du midlertidigt tilsidesætte de forudindstillede værdier og tidsplaner eller bruge ferietilstanden.

Gulvvarme eller radiatorer – Trådløs rumtermostat

Opsætning



A Hovedafgangsvandtemperaturzone

- B** Et enkelt rum
- a** Modtager til trådløs ekstern rumtermostat
- b** Trådløs ekstern rumtermostat
- c** Sikkerhedstermostat (medfølger ikke)

- Du kan finde flere oplysninger om tilslutning af elektrisk ledningsføring til enheden under:
 - ["9.2 Tilslutninger til udendørsenheden"](#) [▶ 122]
 - ["9.3 Tilslutninger til indendørsenheden"](#) [▶ 126]
- Gulvvarmen eller radiatorerne er direkte tilsluttet indendørsenheden.
- Rumtemperaturen styres af den trådløse eksterne rumtermostat (ekstraudstyr EKTRTB).

Konfiguration

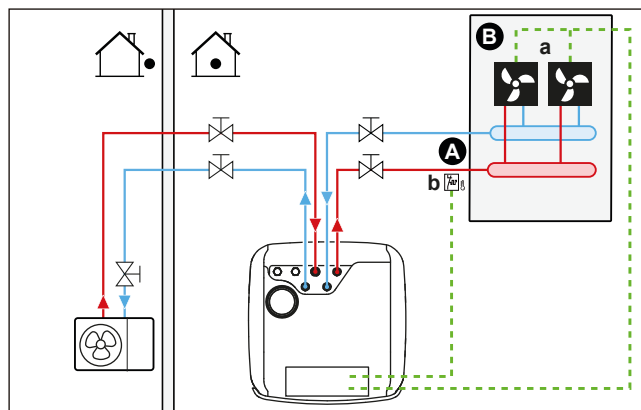
Indstilling	Værdi
Enhedstemperaturstyring: <ul style="list-style-type: none"> ▪ #: [1.12] ▪ Kode for brugsstedsindstilling: 041 	1 (Ekstern rumtermostat): Enhedens drift bestemmes af den eksterne termostat.
Antal vandtemperaturzoner: <ul style="list-style-type: none"> ▪ #: [3.6] ▪ Kode for brugsstedsindstilling: 155 	0 (Ekstra zone): Kun hovedzone, ingen ekstra zone
Ekstern rumtermostat til hovedzonen : <ul style="list-style-type: none"> ▪ #: [1.13] ▪ Kode for brugsstedsindstilling: 042 	1 (1 kontakt): Når den anvendte eksterne rumtermostat eller varmepumpekonvektor kun kan sende en termo TIL/FRA-tilstand. Ingen adskillelse mellem opvarmnings- og kølebehov.
Sikkerhedstermostat: <ul style="list-style-type: none"> ▪ #: [13] Kode for brugsstedsindstilling: Afhænger af, hvilken terminal du vælger (se " 18 Tabel over brugsstedsindstillinger " [▶ 269] for at få flere oplysninger.).	9 (Sikkerhedstermostatenhed): Dette er en Field IO-forbindelse, hvor du kan vælge, hvilken terminal og hvilke ben du vil bruge (se " 9.3.13 Sådan tilsluttes sikkerhedstermostaten " [▶ 148]).

Fordele

- **Trådløst.** Den eksterne Daikin rumtermostat fås i en trådløs version.
- **Effektivitet.** Selvom den eksterne rumtermostat kun sender TIL/FRA-signaler, er den konstrueret specielt til varmepumpesystemet.
- **Komfort.** I tilfælde af gulvvarme forhindrer den trådløse eksterne rumtermostat kondensdannelse på gulvet i forbindelse med køling ved at måle rummets luftfugtighed.

Varmepumpekonvektorer

Opsætning



- A Hovedafgangsvandtemperaturzone
- B Et enkelt rum
- a Varmepumpekonvektorer (+ styreenheder)
- b Sikkerhedstermostat (medfølger ikke)

- Du kan finde flere oplysninger om tilslutning af elektrisk ledningsføring til enheden under:
 - "9.2 Tilslutninger til udendørsenheden" [▶ 122]
 - "9.3 Tilslutninger til indendørsenheden" [▶ 126]
- Varmepumpekonvektorerne er direkte tilsluttet indendørsenheden.
- Den ønskede rumtemperatur indstilles via varmpumpekonvektorerens styreenhed. Der er forskellige mulige styreenheder og opsætninger for varmpumpekonvektorerne. Yderligere oplysninger kan findes på:
 - Installationsvejledningen til varmpumpekonvektorerne
 - Installationsvejledningen til varmpumpekonvektorerens tilbehør
 - Tillægsbogen om tilbehør
- Rumopvarmnings-/kølingssignalet sendes til en digital indgang på indendørsenheden. Se tillægsbogen om tilbehør for at få den korrekte reference (hovedzone: X43M/4 og X43M/5; for ekstra zone: X43M/4 og X43M/1).
- Rumdriftstilstanden sendes til varmpumpekonvektorerne via en digital udgang (se "9.3.9 Sådan tilsluttes udgangen til rumkøling/opvarmning TIL/FRA" [▶ 145]) på indendørsenheden. Dette er en IO på stedet-forbindelse (se "9.1.6 IO på stedet-tilslutninger" [▶ 118]), hvor du kan vælge, hvilken terminal og hvilke ben du vil bruge.

Konfiguration

Indstilling	Værdi
Enhedstemperaturstyring: <ul style="list-style-type: none"> ▪ #: [1.12] ▪ Kode for brugsstedsindstilling: 041 	1 (Ekstern rumtermostat): Enhedenes drift bestemmes af den eksterne termostat.
Antal vandtemperaturzoner: <ul style="list-style-type: none"> ▪ #: [3.6] ▪ Kode for brugsstedsindstilling: 155 	0 (Ekstra zone): Kun hovedzone, ingen ekstra zone

Indstilling	Værdi
Ekstern rumtermostat til hovedzonen : <ul style="list-style-type: none"> ▪ #: [1.13] ▪ Kode for brugsstedsindstilling: 042 	1 (1 kontakt): Når den anvendte eksterne rumtermostat eller varmepumpekonvektor kun kan sende en termo TIL/FRA-tilstand. Ingen adskillelse mellem opvarmnings- og kølebehov.
Sikkerhedstermostat: <ul style="list-style-type: none"> ▪ #: [13] Kode for brugsstedsindstilling: Afhænger af, hvilken terminal du vælger (se " 18 Tabel over brugsstedsindstillinger " [▶ 269] for at få flere oplysninger.).	9 (Sikkerhedstermostatenhed): Dette er en Field IO-forbindelse, hvor du kan vælge, hvilken terminal og hvilke ben du vil bruge (se " 9.3.13 Sådan tilsluttes sikkerhedstermostaten " [▶ 148]).

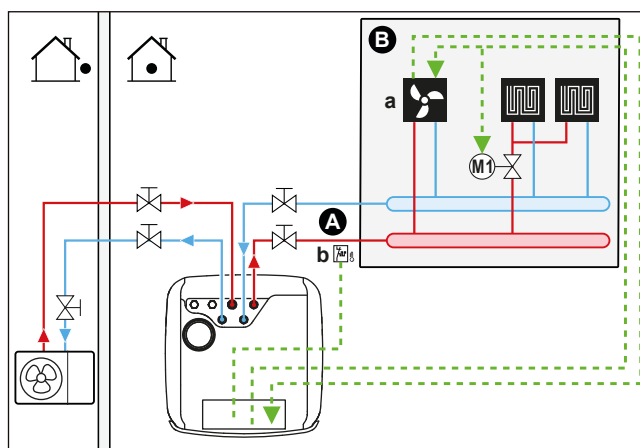
Fordele

- **Køling.** Varmepumpekonvektoren giver ud over opvarmingskapacitet også en fremragende kølingskapacitet.
- **Effektivitet.** Optimal energieffektivitet på grund af sammenkædningsfunktionen.
- **Elegant.**

Kombination: Gulvvarme+varmepumpekonvektorer

- Rumopvarmning opnås via:
 - Gulvvarme
 - Varmepumpekonvektorer
- Rumkøling opnås kun via varmepumpekonvektorerne. Gulvvarmen afbrydes via spærreventilen.

Opsætning



- A Hovedafgangsvandtemperaturzone
- B Et enkelt rum
- a Varmepumpekonvektorer (+ styreenheder)
- b Sikkerhedstermostat (medfølger ikke)

- Du kan finde flere oplysninger om tilslutning af elektrisk ledningsføring til enheden under:
 - "[9.2 Tilslutninger til udendørsenheden](#)" [▶ 122]
 - "[9.3 Tilslutninger til indendørsenheden](#)" [▶ 126]
- Varmepumpekonvektorerne er direkte tilsluttet indendørsenheden.

- Der installeres en spærreventil (medfølger ikke) før gulvvarmen for at undgå kondensdannelse på gulvet under køling.
- Den ønskede rumtemperatur indstilles via varmepumpekonvektorenes styreenhed. Der er forskellige mulige styreenheder og opsætninger for varmepumpekonvektorerne. Yderligere oplysninger kan findes på:
 - Installationsvejledningen til varmepumpekonvektorerne
 - Installationsvejledningen til varmepumpekonvektorenes tilbehør
 - Tillægsbogen om tilbehør
- Rumopvarmnings-/kølingssignalet sendes til en digital indgang på indendørsenheden. Se tillægsbogen om tilbehør for at få den korrekte reference (hovedzone: X43M/4 og X43M/5; for ekstra zone: X43M/4 og X43M/1).
- Rumdriftstilstanden sendes via en digital udgang (se "[9.3.9 Sådan tilsluttes udgangen til rumkøling/opvarmning TIL/FRA](#)" [▶ 145]) på indendørsenheden til:
 - Varmepumpekonvektorer
 - Spærreventil

Signalet lukker spærreventilen for at forhindre kondens på gulvet under afkøling.

Dette er en **IO på stedet** -forbindelse (se "[9.1.6 IO på stedet-tilslutninger](#)" [▶ 118]), hvor du kan vælge, hvilken terminal og hvilke ben du vil bruge.

Konfiguration

Indstilling	Værdi
Enhedstemperaturstyring: <ul style="list-style-type: none"> ▪ #: [1.12] ▪ Kode for brugsstedsindstilling: 041 	1 (Ekstern rumtermostat): Enheden drift bestemmes af den eksterne termostat.
Antal vandtemperaturzoner: <ul style="list-style-type: none"> ▪ #: [3.6] ▪ Kode for brugsstedsindstilling: 155 	0 (Ekstra zone): Kun hovedzone, ingen ekstra zone
Ekstern rumtermostat til hovedzonen : <ul style="list-style-type: none"> ▪ #: [1.13] ▪ Kode for brugsstedsindstilling: 042 	1 (1 kontakt): Når den anvendte eksterne rumtermostat eller varmepumpekonvektor kun kan sende en termo TIL/FRA-tilstand. Ingen adskillelse mellem opvarmnings- og kølebehov.
Sikkerhedstermostat: <ul style="list-style-type: none"> ▪ #: [13] Kode for brugsstedsindstilling: Afhænger af, hvilken terminal du vælger (se " 18 Tabel over brugsstedsindstillinger " [▶ 269] for at få flere oplysninger.).	9 (Sikkerhedstermostatenhed): Dette er en Field IO-forbindelse, hvor du kan vælge, hvilken terminal og hvilke ben du vil bruge (se " 9.3.13 Sådan tilsluttes sikkerhedstermostaten " [▶ 148]).

Fordele

- **Køling.** Varmepumpekonvektorerne giver opvarmningskapacitet også en fremragende kølingskapacitet.
- **Effektivitet.** Gulvvarme har den bedste ydeevne med varmepumpesystemet.

- **Komfort.** Kombinationen af de to varme-emitter-typer giver:
 - Fremragende varmekomfort ved gulvvarme
 - Fremragende kølekomfort ved brug af varmepumpekonvektorer

6.2.2 Flere rum – Én LWT-zone

Hvis der kun er brug for én udgangsvandtemperaturzone, fordi alle varme-emittere er konstrueret til samme udgangsvandtemperatur, er det IKKE nødvendigt at bruge en blendeventilstation (omkostningseffektivt).

Eksempel: Hvis varmepumpesystemet bruges til at opvarme en etage, hvor alle rummene har de samme varme-emittere.



BEMÆRK

Det er muligt at opnå rumvis styring ved at indstille Daikin Altherma-enhedens temperaturstyring for den ønskede zone (#: [1.12] og [1.13]) til **Afgangsvand**, i kombination med separate rumtermostater til at regulere flowet i hvert rum. Denne løsning kan dog føre til situationer, hvor der genereres rumopvarmning/-køling af Daikin Altherma-enheden, når der ikke er noget rum, der har brug for det. Omvendt er det muligt, at der ikke genereres rumkøling/opvarmning af Daikin Altherma-enheden, selvom der er rum, der har behov for det. Bemærk, at traditionelle rumtermostater heller ikke kan integreres i ONECTA-app'en.

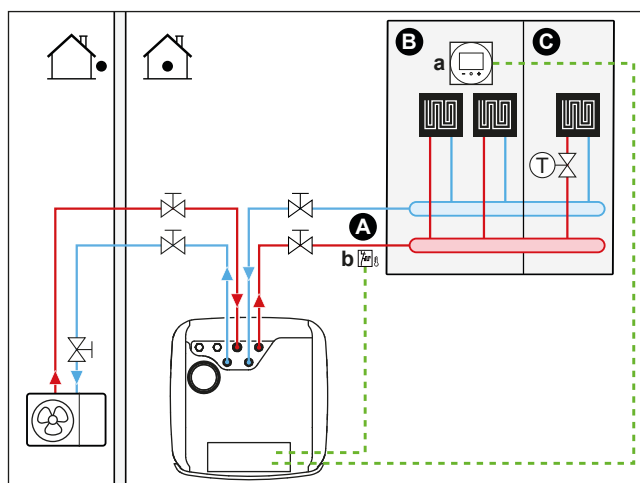
For at opnå en mere brugervenlig og effektiv efterspørgselsbaseret styring rum for rum skal du integrere Daikin Altherma-enheden i Daikin Home Controls-økosystemet. En DHC-konfiguration kræver, at enhedens temperaturstyring for den ønskede zone (#: [1.12] og [1.13]) indstilles til **Ekstern rumtermostat**. Det gør det muligt for DHC-økosystemet at anmode om køling af rum/opvarmning, når et rum kræver det. Det er derefter muligt at regulere temperaturen for hvert rum ved at bruge ONECTA-app'en til at konfigurere kontrolpunkter eller tidsplaner for de enkelte rum.

Se brugervejledningen til Daikin Home Controls for mere information om rumvis styring og anvendelseksempel.

Gulvvarme eller radiatorer – Termostatstyrede ventiler

Hvis der opvarmes rum med gulvvarme eller radiatorer, er det meget almindeligt at styre temperaturen i hovedrummet vha. en termostat (dette kan enten være den dedikerede komfortgrænseflade (BRC1HHDA) eller en ekstern rumtermostat), mens de andre rum styres af såkaldte termostatstyrede ventiler, der åbnes eller lukkes afhængigt af rumtemperaturen.

Opsætning



- A Hovedafgangsvandtemperaturzone
- B Rum 1
- C Rum 2

- a Dedikeret komfortgrænseflade (BRC1HHDA bruges som rumtermostat)
- b Sikkerhedstermostat (medfølger ikke)

- Du kan finde flere oplysninger om tilslutning af elektrisk ledningsføring til enheden under:
 - "9.2 Tilslutninger til udendørsenheden" [▶ 122]
 - "9.3 Tilslutninger til indendørsenheden" [▶ 126]
- Der installeres en termostatstyret ventil før gulvvarmen i hvert af de andre rum.



INFORMATION

Vær opmærksom på situationer, hvor hovedrummet kan opvarmes af en anden varmekilde. Eksempel: Kaminer.

Konfiguration

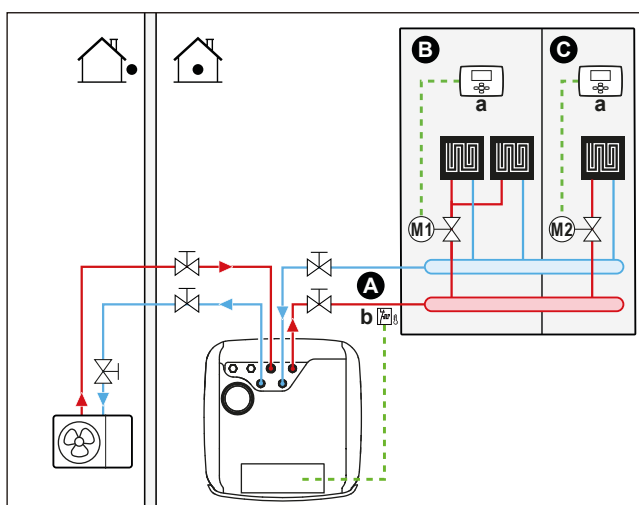
Indstilling	Værdi
Enhedstemperaturstyring: <ul style="list-style-type: none"> ▪ #: [1.12] ▪ Kode for brugsstedsindstilling: 041 	2 (Rum): Enhedens drift bestemmes ud fra den omgivende temperatur omkring den dedikerede komfortgrænseflade.
Antal vandtemperaturzoner: <ul style="list-style-type: none"> ▪ #: [3.6] ▪ Kode for brugsstedsindstilling: 155 	0 (Ekstra zone): Kun hovedzone, ingen ekstra zone
Sikkerhedstermostat: <ul style="list-style-type: none"> ▪ #: [13] Kode for brugsstedsindstilling: Afhænger af, hvilken terminal du vælger (se "18 Tabel over brugsstedsindstillinger" [▶ 269] for at få flere oplysninger.).	9 (Sikkerhedstermostatenhed): Dette er en Field IO-forbindelse, hvor du kan vælge, hvilken terminal og hvilke ben du vil bruge (se "9.3.13 Sådan tilsluttes sikkerhedstermostaten" [▶ 148]).

Fordele

- **Nemt.** Samme installation som ved ét rum, men med termostatstyrede ventiler.

Gulvvarme eller radiatorer – Flere eksterne rumtermostater

Opsætning



- A Hovedafgangsvandtemperaturzone
- B Rum 1
- C Rum 2

- a Ekstern rumtermostat
- b Sikkerhedstermostat (medfølger ikke)

- Du kan finde flere oplysninger om tilslutning af elektrisk ledningsføring til enheden under:
 - "9.2 Tilslutninger til udendørsenheden" [▶ 122]
 - "9.3 Tilslutninger til indendørsenheden" [▶ 126]
- For hvert rum installeres der en spærreventil (medfølger ikke) for at undgå forsyning af afgangsvand, når der ikke er brug for opvarmning eller køling.
- Den brugergrænseflade, der er integreret i indendørsenheden, bestemmer rumdriftstilstanden. Bemærk, at driftstilstanden for hver rumtermostat skal indstilles, så den stemmer overens med indendørsenheden.
- Rumtermostaterne er tilsluttet spærreventilerne, men behøver IKKE at være tilsluttet indendørsenheden. Indendørsenheden tilfører afgangsvand hele tiden, og det er muligt at programmere en tidsplan for afgangsvandet.

Konfiguration

Indstilling	Værdi
Enhedstemperaturstyring: <ul style="list-style-type: none"> ▪ #: [1.12] ▪ Kode for brugsstedsindstilling: 041 	0 (Afgangsvand): Enhedens drift bestemmes ud fra afgangsvandtemperaturen.
Antal vandtemperaturzoner: <ul style="list-style-type: none"> ▪ #: [3.6] ▪ Kode for brugsstedsindstilling: 155 	0 (Ekstra zone): Kun hovedzone, ingen ekstra zone
Sikkerhedstermostat: <ul style="list-style-type: none"> ▪ #: [13] Kode for brugsstedsindstilling: Afhænger af, hvilken terminal du vælger (se "18 Tabel over brugsstedsindstillinger" [▶ 269] for at få flere oplysninger.).	9 (Sikkerhedstermostatenhed): Dette er en Field IO-forbindelse, hvor du kan vælge, hvilken terminal og hvilke ben du vil bruge (se "9.3.13 Sådan tilsluttes sikkerhedstermostaten" [▶ 148]).

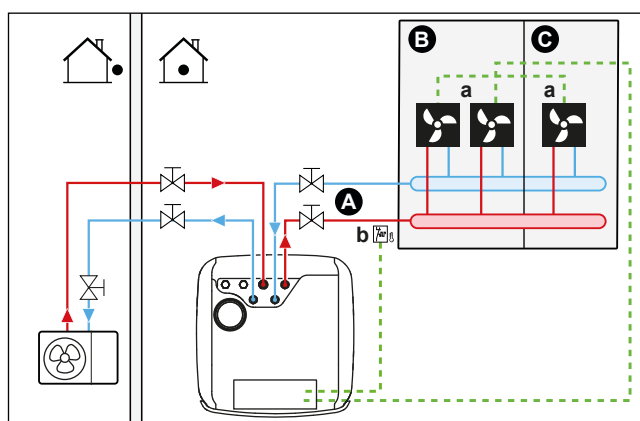
Fordele

Sammenlignet med gulvvarme eller radiatorer for ét rum:

- **Komfort.** Det er muligt at indstille den ønskede rumtemperatur, herunder tidsplaner, for hvert rum via rumtermostaterne.

Varmepumpekonvektorer – Flere rum

Opsætning



- A** Hovedafgangsvandtemperaturzone
- B** Rum 1
- C** Rum 2
- a** Varmepumpekonvektorer (+ styreenheder)
- b** Sikkerhedstermostat (medfølger ikke)

- Du kan finde flere oplysninger om tilslutning af elektrisk ledningsføring til enheden under:
 - ["9.2 Tilslutninger til udendørsenheden"](#) [▶ 122]
 - ["9.3 Tilslutninger til indendørsenheden"](#) [▶ 126]
- Den ønskede rumtemperatur indstilles via varmpumpekonvektorernes styreenhed. Der er forskellige mulige styreenheder og opsætninger for varmpumpekonvektorerne. Yderligere oplysninger kan findes på:
 - Installationsvejledningen til varmpumpekonvektorerne
 - Installationsvejledningen til varmpumpekonvektorernes tilbehør
 - Tillægsbogen om tilbehør
- Den brugergrænseflade, der er integreret i indendørsenheden, bestemmer rumdriftstilstanden.
- Signalerne for varme- eller kølebehov fra hver varmpumpekonvektor er forbundet parallelt med den digitale indgang på indendørsenheden. Se tillægsbogen om tilbehør for at få den korrekte reference (hovedzone: X43M/4 og X43M/5; for ekstra zone: X43M/4 og X43M/1). Indendørsenheden leverer kun afgangsvandtemperatur, når der er et faktisk behov.



INFORMATION

For at opnå større komfort og bedre ydelse anbefaler vi at installere det valgfri ventsæt EKVHPC på hver varmpumpekonvektor.

Konfiguration

Indstilling	Værdi
Enhedstemperaturstyring: <ul style="list-style-type: none"> ▪ #: [1.12] ▪ Kode for brugsstedsindstilling: 041 	1 (Ekstern rumtermostat): Enhedens drift bestemmes af den eksterne termostat.
Antal vandtemperaturzoner: <ul style="list-style-type: none"> ▪ #: [3.6] ▪ Kode for brugsstedsindstilling: 155 	0 (Ekstra zone): Kun hovedzone, ingen ekstra zone
Sikkerhedstermostat: <ul style="list-style-type: none"> ▪ #: [13] Kode for brugsstedsindstilling: Afhænger af, hvilken terminal du vælger (se "18 Tabel over brugsstedsindstillinger" [▶ 269] for at få flere oplysninger.).	9 (Sikkerhedstermostatenhed): Dette er en Field IO-forbindelse, hvor du kan vælge, hvilken terminal og hvilke ben du vil bruge (se "9.3.13 Sådan tilsluttes sikkerhedstermostaten" [▶ 148]).

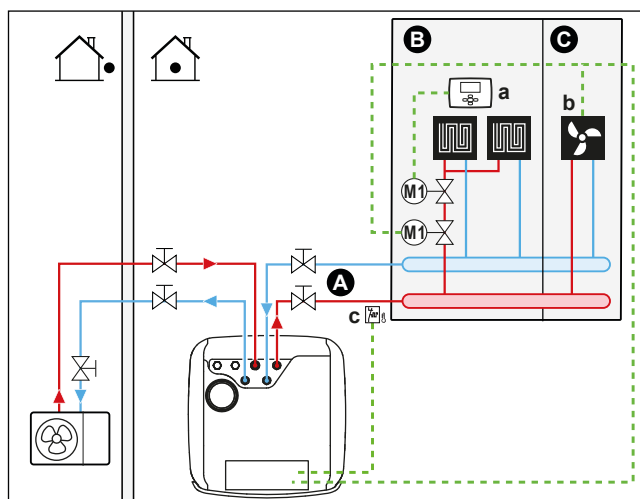
Fordele

Sammenlignet med varmpumpekonvektorer for ét rum:

- **Komfort.** Det er muligt at indstille den ønskede rumtemperatur, herunder tidsplaner, for hvert rum via varmpumpekonvektorernes fjernbetjening.

Kombination: Gulvvarme+varmepumpekonvektorer – flere rum

Opsætning



- A Hovedafgangsvandtemperaturzone
- B Rum 1
- C Rum 2
- a Ekstern rumtermostat
- b Varmepumpekonvektorer (+ styreenheder)
- c Sikkerhedstermostat (medfølger ikke)

- Du kan finde flere oplysninger om tilslutning af elektrisk ledningsføring til enheden under:
 - ["9.2 Tilslutninger til udendørsenheden"](#) [▶ 122]
 - ["9.3 Tilslutninger til indendørsenheden"](#) [▶ 126]
- For hvert rum med varmepumpekonvektorer: Varmepumpekonvektorerne er tilsluttet indendørsenheden direkte.
- For hvert rum med gulvvarme: Der installeres to spærreventiler (medfølger ikke) før gulvvarmen:
 - En spærreventil, der forhindrer tilførsel af varmt vand, når rummet ikke har noget varmebehov. Rumtermostaterne er tilsluttet spærreventilerne for varmebehovet, men behøver IKKE at være tilsluttet indendørsenheden. Indendørsenheden tilfører afgangsvand hele tiden, og det er muligt at programmere en tidsplan for afgangsvandet.
 - En spærreventil til at forhindre kondensdannelse på gulvet under køling af rummene med varmepumpekonvektorer.
- Rumdriftstilstanden sendes via en digital udgang (se ["9.3.9 Sådan tilsluttes udgangen til rumkøling/opvarmning TIL/FRA"](#) [▶ 145]) på indendørsenheden til:
 - Varmepumpekonvektorer
 - Spærreventil

Signalet lukker spærreventilen for at forhindre kondens på gulvet under afkøling.

Dette er en IO på stedet -forbindelse (se ["9.1.6 IO på stedet-tilslutninger"](#) [▶ 118]), hvor du kan vælge, hvilken terminal og hvilke ben du vil bruge.
- For hvert rum med varmepumpekonvektorer: Den ønskede rumtemperatur indstilles via varmepumpekonvektorerens styreenhed. Der er forskellige mulige

styreenheder og opsætninger for varmepumpekonvektorerne. Yderligere oplysninger kan findes på:

- Installationsvejledningen til varmepumpekonvektorerne
- Installationsvejledningen til varmepumpekonvektorerens tilbehør
- Tillægsbogen om tilbehør
- For hvert rum med gulvvarme: Den ønskede rumtemperatur indstilles via den eksterne rumtermostat (ledningsforbundet eller trådløs).
- Den brugergrænseflade, der er integreret i indendørsenheden, bestemmer rumdriftstilstanden. Bemærk, at driftstilstanden for hver ekstern rumtermostat og styreenhed til varmepumpekonvektorerne skal indstilles, så den stemmer overens med indendørsenheden.



INFORMATION

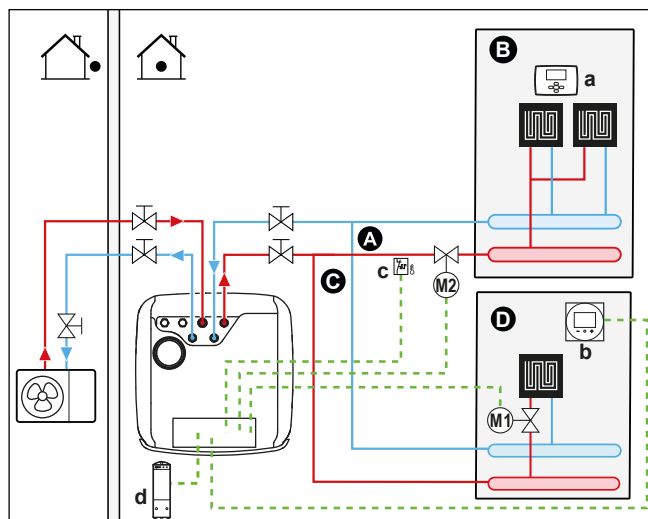
For at opnå større komfort og bedre ydelse anbefaler vi at installere det valgfri ventil sæt EKVKHPC på hver varmepumpekonvektor.

Konfiguration

Indstilling	Værdi
Enhedstemperaturstyring: <ul style="list-style-type: none"> ▪ #: [1.12] ▪ Kode for brugsstedsindstilling: 041 	0 (Afgangsvand): Enhedens drift bestemmes ud fra afgangsvandtemperaturen.
Antal vandtemperaturzoner: <ul style="list-style-type: none"> ▪ #: [3.6] ▪ Kode for brugsstedsindstilling: 155 	0 (Ekstra zone): Kun hovedzone, ingen ekstra zone
Sikkerhedstermostat: <ul style="list-style-type: none"> ▪ #: [13] Kode for brugsstedsindstilling: Afhænger af, hvilken terminal du vælger (se "18 Tabel over brugsstedsindstillinger" [▶ 269] for at få flere oplysninger.).	9 (Sikkerhedstermostatenhed): Dette er en Field IO-forbindelse, hvor du kan vælge, hvilken terminal og hvilke ben du vil bruge (se "9.3.13 Sådan tilsluttes sikkerhedstermostaten" [▶ 148]).

To zoner via spærreventiler

Opsætning



- A** Ekstra afgangsvandtemperaturzone
- B** Rum 1
- C** Hovedafgangsvandtemperaturzone
- D** Rum 2
- a** Ekstern rumtermostat
- b** Dedikeret komfortgrænseflade (BRC1HHDA bruges som rumtermostat)
- c** Sikkerhedstermostat (medfølger ikke)
- d** Modtager til trådløs ekstern rumtermostat

- Du kan finde flere oplysninger om tilslutning af elektrisk ledningsføring til enheden under:

- ["9.2 Tilslutninger til udendørsenheden"](#) [▶ 122]

- ["9.3 Tilslutninger til indendørsenheden"](#) [▶ 126]

- For hver etage med gulvvarme: Den ønskede rumtemperatur indstilles via den eksterne rumtermostat (ledningsforbundet eller trådløs).

- For hovedzonen:

- Rumtemperaturen styres af den dedikerede komfortgrænseflade (BRC1HHDA, der bruges som rumtermostat). Det anbefales, at kontrolpunktet for hovedzonen og den ekstra zone indstilles til samme temperatur. Sørg for, at den IKKE er for lav (typisk: 20°C).

- Sørg for, at der er mulighed for vandcirkulation i hovedzonen, når spærreventilerne er lukkede.

- For den ekstra zone:

- Rumtemperaturen styres af den trådløse eksterne rumtermostat (ekstraudstyr EKTRTB).

- I køletilstand er det muligt at tillade gulvvarmen (hovedzone eller ekstra zone) at levere opfriskning (ingen reel køling) eller IKKE tillade det.

- **Hvis tilladt:**

For hovedzone: Installer en spærreventil (medfølger ikke), og slut den til indendørsenheden (se ["9.3.5 Sådan tilsluttes spærreventilen"](#) [▶ 140]). Spærreventilen lukker, hvis anmodningen fra hovedzonen falder.

For den ekstra zone: Installer en spærreventil (medfølger ikke), og slut den til indendørsenheden (se ["9.3.5 Sådan tilsluttes spærreventilen"](#) [▶ 140]). Spærreventilen lukker, hvis anmodningen fra den ekstra zone falder.

- **Hvis IKKE tilladt:**

For hovedzone: Installer en spærreventil (medfølger ikke), og slut den til indendørsenheden (se ["9.3.5 Sådan tilsluttes spærreventilen"](#) [▶ 140]). Spærreventilen lukker, hvis anmodningen fra hovedzonen falder, eller hvis der anmodes om køling.

For den ekstra zone: Installer en spærreventil (medfølger ikke), og slut den til indendørsenheden (se ["9.3.5 Sådan tilsluttes spærreventilen"](#) [▶ 140]). Spærreventilen lukker, hvis anmodningen fra den ekstra zone falder, eller hvis der anmodes om køling.

Disse forbindelser er Field IO-forbindelser (se ["9.1.6 IO på stedtilslutninger"](#) [▶ 118]), hvor du kan vælge, hvilken terminal og hvilke ben du vil bruge.



BEMÆRK

Hvis der er en køleanmodning, og køletilladelsen for den pågældende zone er slået fra, vil pumpen ikke køre. Hvis du vil aktivere køling i den zone, mens du lader pumpen køre og kun blokerer emitteren, som ikke tillader køling via spærreventilen, skal du dog vælge varme-/køleoutput for den pågældende ventil i Field IO (se ["9.3.9 Sådan tilsluttes udgangen til rumkøling/opvarmning TIL/FRA"](#) [▶ 145]).

Konfiguration

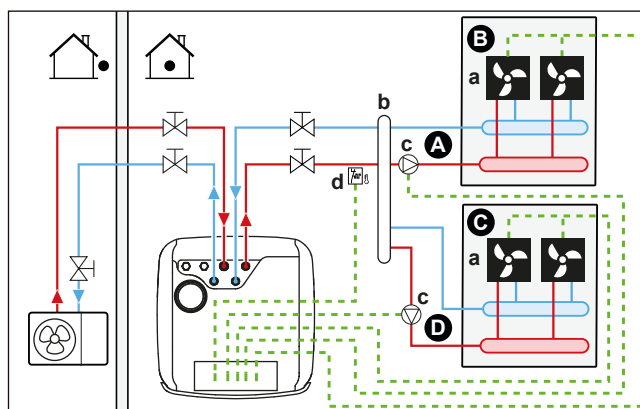
Indstilling	Værdi
Enhedstemperaturstyring for hovedzone <ul style="list-style-type: none"> ▪ #: [1.12] ▪ Kode for brugsstedsindstilling: 041 	2 (Rum): Enhedens drift bestemmes ud fra den omgivende temperatur omkring den dedikerede komfortgrænseflade.
Ekstra zone: <ul style="list-style-type: none"> ▪ #: [2.12] Kode for brugsstedsindstilling: 057	1 (Ekstern rumtermostat): Enhedens drift bestemmes af den eksterne termostat.
For varmepumpekonvektorer: Ekstern rumtermostat for den ekstra zone <ul style="list-style-type: none"> ▪ #: [2.13] ▪ Kode for brugsstedsindstilling: 146 	1 (1 kontakt): Når den anvendte eksterne rumtermostat eller varmepumpekonvektor kun kan sende en termo TIL/FRA-tilstand. Ingen adskillelse mellem opvarmnings- og kølebehov. Denne indstilling vil som standard være aktiv.
Antal vandtemperaturzoner: <ul style="list-style-type: none"> ▪ #: [3.6] ▪ Kode for brugsstedsindstilling: 155 	1 (Ekstra zone): Hovedzone + ekstra zone
Spærreventil <ul style="list-style-type: none"> ▪ #: [13] Kode for brugsstedsindstilling: Afhænger af, hvilken terminal og hvilke ben du vælger (se " 18 Tabel over brugsstedsindstillinger " [▶ 269] for at få flere oplysninger).	Hovedzone: 1 (Spærreventil for hovedzone) Ekstra zone: 2 (Spærreventil for ekstrazone) Dette er en IO på stedet -forbindelse (se " 9.3.5 Sådan tilsluttes spærreventilen " [▶ 140])
Spærreventil under køling: Hovedzone: <ul style="list-style-type: none"> ▪ #: [1.16] ▪ Kode for brugsstedsindstilling: 050 Ekstra zone: <ul style="list-style-type: none"> ▪ #: [2.33] ▪ Kode for brugsstedsindstilling: 147 	Spærreventilen vil henholdsvis lukke eller ikke lukke under køling, når denne indstilling er indstillet til TIL eller FRA for hovedzone eller ekstra zone. Hvis IKKE tilladt: 0 (Afkølingstildeling): Køletillæg er slået fra. Installer en spærreventil (medfølger ikke) (se " 9.3.5 Sådan tilsluttes spærreventilen " [▶ 140]). Hvis tilladt: 1 (Afkølingstildeling) Køletillæg er slået til.
Sikkerhedstermostat: <ul style="list-style-type: none"> ▪ #: [13] Kode for brugsstedsindstilling: Afhænger af, hvilken terminal og hvilke ben du vælger (se " 18 Tabel over brugsstedsindstillinger " [▶ 269] for at få flere oplysninger).	9 (Sikkerhedstermostatenhed) Dette er en IO på stedet -forbindelse (se " 9.3.13 Sådan tilsluttes sikkerhedstermostaten " [▶ 148]).

Fordele

- **Komfort.** Kombinationen af de to varme-emitter-typer giver:
 - Fremragende varmekomfort ved gulvarme
 - Fremragende kølekomfort ved brug af varmepumpekonvektorer
- **Effektivitet.**
 - Zoner kan udelukkes, hvis kravet til denne zone falder via spærreventiler.

To zoner via bufferbeholder og 2 pumper

Opsætning



- A Ekstra afgangsvandtemperaturzone
- B Rum 1
- C Rum 2
- D Hovedafgangsvandtemperaturzone
- a Varmepumpekonvektorer (+ styreenheder)
- b Bufferbeholder
- c Pumpe
- d Sikkerhedstermostat (medfølger ikke)

- Du kan finde flere oplysninger om tilslutning af elektrisk ledningsføring til enheden under:
 - ["9.2 Tilslutninger til udendørsenheden"](#) [▶ 122]
 - ["9.3 Tilslutninger til indendørsenheden"](#) [▶ 126]
- For hvert rum med varmepumpekonvektorer: Varmepumpekonvektorerne er tilsluttet indendørsenheden direkte.
- Installer en bufferbeholder (medfølger ikke) før hovedzonen og den ekstra zone.
- For hovedzonen:
 - Installer en ekstern pumpe (medfølger ikke) i hovedzonen, og slut den til indendørsenheden (se ["9.3.6 Sådan tilsluttes pumperne \(DHW-pumpe og/eller eksterne pumper\)"](#) [▶ 142]).
 - Det anbefales, at kontrolpunktet for hovedzonen og den ekstra zone indstilles til samme temperatur. Sørg for, at den IKKE er for lav (typisk: 20°C).
 - Den ønskede rumtemperatur indstilles via varmepumpekonvektorerens styreenhed. Der er forskellige mulige styreenheder og opsætninger for varmepumpekonvektorerne. Yderligere oplysninger kan findes på:
 Installationsvejledningen til varmepumpekonvektorerne
 Installationsvejledningen til varmepumpekonvektorerens tilbehør
 Tillægsbogen om tilbehør
 - Signalerne for varme- eller kølebehov fra hver varmepumpekonvektor er forbundet parallelt med den digitale indgang på indendørsenheden. Se tillægsbogen om tilbehør for at få den korrekte reference (hovedzone: X43M/ 4

og X43M/ 5; for ekstra zone: X43M/ 4 og X43M/1). Indendørsenheden leverer kun den ønskede afgangsvandtemperatur, når der er et faktisk behov.

- For den ekstra zone:
 - Installer en ekstern pumpe (medfølger ikke) i den ekstra zone, og slut den til indendørsenheden (se "[9.3.6 Sådan tilsluttes pumperne \(DHW-pumpe og/eller eksterne pumper\)](#)" [▶ 142]).
 - Den ønskede rumtemperatur indstilles via varmepumpekonvektorenes styreenhed. Der er forskellige mulige styreenheder og opsætninger for varmepumpekonvektorerne. Yderligere oplysninger kan findes på:
 Installationsvejledningen til varmepumpekonvektorerne
 Installationsvejledningen til varmepumpekonvektorenes tilbehør
 Tillægsbogen om tilbehør
 - Signalerne for varme- eller kølebehov fra hver varmepumpekonvektor er forbundet parallelt med den digitale indgang på indendørsenheden. Se tillægsbogen om tilbehør for at få den korrekte reference (hovedzone: X43M/ 4 og X43M/ 5; for ekstra zone: X43M/ 4 og X43M/1). Indendørsenheden leverer kun den ønskede afgangsvandtemperatur, når der er et faktisk behov.

Konfiguration

Indstilling	Værdi
Enhedstemperaturstyring for hovedzone ▪ #: [1.12] ▪ Kode for brugsstedsindstilling: 041	2 (Rum): Enhedens drift bestemmes ud fra den omgivende temperatur omkring den dedikerede komfortgrænseflade.
Ekstra zone: ▪ #: [2.12] Kode for brugsstedsindstilling: 057	1 (Ekstern rumtermostat): Enhedens drift bestemmes af den eksterne termostat.
For varmepumpekonvektorer: Ekstern rumtermostat for den ekstra zone ▪ #: [2.13] ▪ Kode for brugsstedsindstilling: 146	1 (1 kontakt): Når den anvendte eksterne rumtermostat eller varmepumpekonvektor kun kan sende en termo TIL/FRA-tilstand. Ingen adskillelse mellem opvarmnings- og kølebehov. Denne indstilling vil som standard være aktiv.
Antal vandtemperaturzoner: ▪ #: [3.6] ▪ Kode for brugsstedsindstilling: 155	1 (Ekstra zone): Hovedzone + ekstra zone
Ekstern pumpe for hovedzone: ▪ #: [13] ▪ Kode for brugsstedsindstilling: Afhænger af, hvilken terminal og hvilke ben du vælger (se " 18 Tabel over brugsstedsindstillinger " [▶ 269] for at få flere oplysninger).	12 (V/K pumpe udv. hoved) Dette er en IO på stedet -forbindelse (se " 9.3.6 Sådan tilsluttes pumperne (DHW-pumpe og/eller eksterne pumper) " [▶ 142])

Indstilling	Værdi
Ekstern pumpe for ekstra zone: ▪ #: [13] Kode for brugsstedsindstilling: Afhænger af, hvilken terminal og hvilke ben du vælger (se " 18 Tabel over brugsstedsindstillinger " [▶ 269] for at få flere oplysninger).	13 (V/K pumpe udv. ekstra) Dette er en IO på stedet-forbindelse (se " 9.3.6 Sådan tilsluttes pumperne (DHW-pumpe og/eller eksterne pumper) " [▶ 142])
Bizone-systemtype ▪ #: [3.13.1] Kode for brugsstedsindstilling: 008	1 (Afkoblet)
Sikkerhedstermostat: ▪ #: [13] ▪ Kode for brugsstedsindstilling: Afhænger af, hvilken terminal og hvilke ben du vælger (se " 18 Tabel over brugsstedsindstillinger " [▶ 269] for at få flere oplysninger).	9 (Sikkerhedstermostatenhed) Dette er en IO på stedet-forbindelse (se " 9.3.13 Sådan tilsluttes sikkerhedstermostaten " [▶ 148]).

**BEMÆRK**

Hvis der kun medfølger én pumpe, som normalt bruges til hovedzonen eller en ekstra zone, skal du installere en pumpe (medfølger ikke) og slutte den til den korrekte IO på stedet ([13] - V/K sekundær pumpe). Pumpen aktiveres, når der er en anmodning fra en af zonerne (hovedzone eller ekstra zone).

6.2.3 Flere rum – To LWT-zoner

Hvis de valgte varme-emittere for hvert rum er konstrueret til forskellige afgangsvandtemperaturer, kan du bruge forskellige afgangsvandtemperaturzoner (maksimum 2).

I dette dokument:

- Hovedzone = Zone med den laveste designtemperatur ved opvarmning og den højeste designtemperatur ved køling
- Ekstrazone=zone med den højeste designtemperatur ved opvarmning og den laveste designtemperatur ved køling

**FORSIGTIG**

Hvis der er mere end én afgangsvandzone, skal du ALTID installere en blandeventilstation i hovedzonen for at reducere (ved opvarmning)/øge (ved køling) afgangsvandtemperaturen, når der er behov for det i den ekstra zone.

**BEMÆRK**

Det er muligt at opnå rumvis styring ved at indstille Daikin Altherma-enhedens temperaturstyring for den ønskede zone (#: [1.12] og [1.13]) til **Afgangsvand**, i kombination med separate rumtermostater til at regulere flowet i hvert rum. Denne løsning kan dog føre til situationer, hvor der genereres rumopvarmning/-køling af Daikin Altherma-enheden, når der ikke er noget rum, der har brug for det. Omvendt er det muligt, at der ikke genereres rumkøling/opvarmning af Daikin Altherma-enheden, selvom der er rum, der har behov for det. Bemærk, at traditionelle rumtermostater heller ikke kan integreres i ONECTA-app'en.

For at opnå en mere brugervenlig og effektiv efterspørgselsbaseret styring rum for rum skal du integrere Daikin Altherma-enheden i Daikin Home Controls-økosystemet. En DHC-konfiguration kræver, at enhedens temperaturstyring for den ønskede zone (#: [1.12] og [1.13]) indstilles til **Ekstern rumtermostat**. Det gør det muligt for DHC-økosystemet at anmode om køling af rum/opvarmning, når et rum kræver det. Det er derefter muligt at regulere temperaturen for hvert rum ved at bruge ONECTA-app'en til at konfigurere kontrolpunkter eller tidsplaner for de enkelte rum.

Se brugervejledningen til Daikin Home Controls for mere information om rumvis styring og anvendelseksemples.

Typisk eksempel:

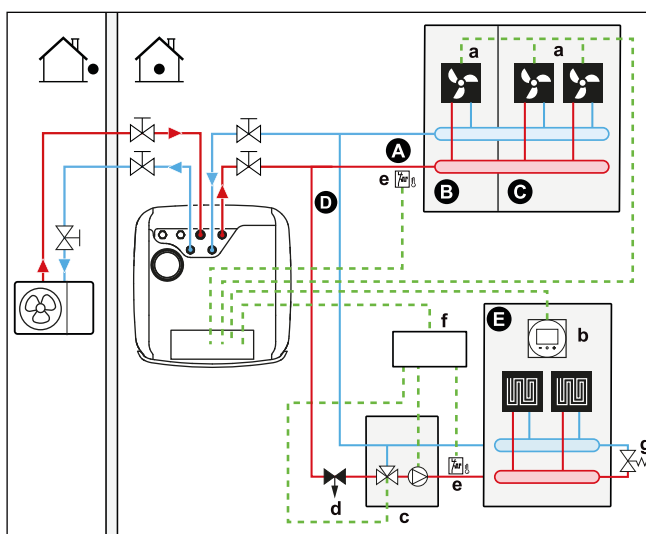
Rum (zone)	Varme-emittere: Designtemperatur
Dagligstue (hovedzone)	Gulvvarme: <ul style="list-style-type: none"> Ved opvarmning: 35°C Ved køling^(a): 20°C (kun opfriskende, decideret køling er ikke tilladt)
Soveværelser (ekstra zone)	Varmepumpekonvektorer: <ul style="list-style-type: none"> Ved opvarmning: 45°C Ved køling: 12°C

^(a) I køletilstand er det muligt at tillade gulvvarmen (hovedzone) at levere opfriskning (ikke decideret køling) eller IKKE tillade det. Se opsætningen nedenfor.

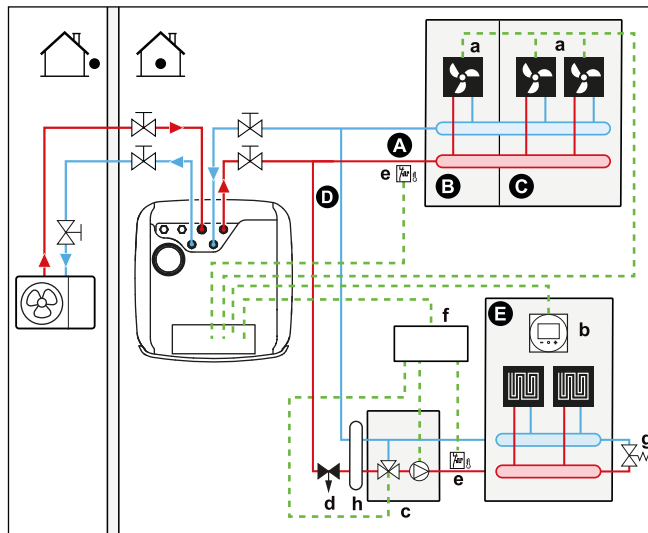
Opsætning

Der er tre mulige varianter af bizonesæt:

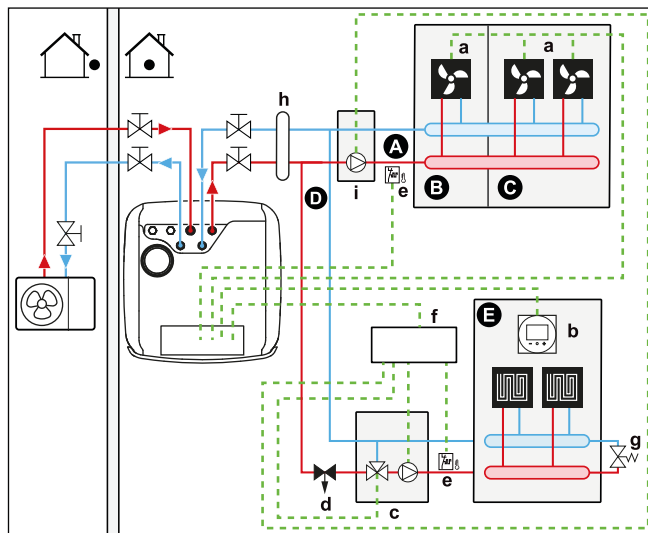
- System uden hydraulisk udskiller:



- System med hydraulisk udskiller til hovedzone:



- 3 System med hydraulisk udskiller til begge zoner:
Til dette system kræves en direkte pumpe til den ekstra zone.



- A Ekstra afgangsvandtemperaturzone
- B Rum 1
- C Rum 2
- D Hovedafgangsvandtemperaturzone
- E Rum 3
- a Varmepumpekonvektorer (+ styreenheder)
- b Dediceret komfortgrænseflade (BRC1HHDA bruges som rumtermostat)
- c Blandeventilstation
- d Trykreguleringsventil (medfølger ikke)
- e Sikkerhedstermostat (medfølger ikke)
- f Styreboks til bizonesæt (EKMIKPOA)
- g Omløbsventil
- h Hydraulisk udskiller (afbalanceringsbeholder)
- i Direkte pumpe (til ekstra zone) (f.eks. ublandet pumpegruppe EKMIKHUA)



INFORMATION

Der skal være en trykreguleringsventil før blandeventilstationen. Den skal garantere korrekt vandflowbalance mellem hovedafgangsvandtemperaturzonen og den ekstra afgangsvandtemperaturzone i forhold til den krævede kapacitet for begge vandtemperaturzoner.

- For hovedzonen:
 - Blandeventilstationen (inklusive pumpe + blandeventil) installeres før gulvvarmen.
 - Blandeventilstationen styres af styreenheden til bizonesæt (EKMIKPOA) baseret på rummets varmeanmodning.
 - Rumtemperaturen styres af den dedikerede komfortgrænseflade (BRC1HHDA, der bruges som rumtermostat).
 - Sørg for, at der er mulighed for vandcirkulation i hovedzonen, når spærreventilerne er lukkede
- For den ekstra zone:
 - Den ønskede rumtemperatur indstilles via varmepumpekonvektorerens styreenhed. Der er forskellige mulige styreenheder og opsætninger for varmepumpekonvektorerne. Yderligere oplysninger kan findes på:
Installationsvejledningen til varmepumpekonvektorerne
Installationsvejledningen til varmepumpekonvektorerens tilbehør
Tillægsbogen om tilbehør
 - Signalerne for varme- eller kølebehov fra hver varmepumpekonvektor er forbundet parallelt med den digitale indgang på indendørsenheden. Se tillægsgbogen om tilbehør for at få den korrekte reference (hovedzone: X43M/ 4 og X43M/ 5; for ekstra zone: X43M/ 4 og X43M/1). Indendørsenheden leverer kun den ønskede afgangsvandtemperatur, når der er et faktisk behov.
- I køletilstand er det muligt at tillade gulvvarmen (hovedzone eller ekstra zone) at levere opfriskning (ingen reel køling) eller IKKE tillade det.
 - **Hvis tilladt:**
Monter IKKE en spærreventil.
 - **Hvis IKKE tilladt:**
For hovedzonen: Blandingssættets pumpe fungerer ikke, hvis anmodningen fra hovedzonen falder, eller hvis der anmodes om køling.
For ekstra zone: Installer en spærreventil (medfølger ikke), når der ikke er tilsluttet en direkte pumpe (medfølger ikke). Slut spærreventilen til indendørsenheden (se "[9.3.5 Sådan tilsluttes spærreventilen](#)" [▶ 140]). Spærreventilen lukker, hvis anmodningen fra den ekstra zone falder, eller hvis der anmodes om køling. Hvis der er installeret en direkte pumpe, stopper pumpen, hvis anmodningen fra den ekstra zone falder, eller hvis der anmodes om køling. Slut den direkte pumpe til bizonesættets styreboks (EKMIKPOA).
Disse forbindelser er Field IO-forbindelser (se "[9.1.6 IO på stedertilslutninger](#)" [▶ 118]), hvor du kan vælge, hvilke terminalben du vil bruge.



BEMÆRK

Ved brug af bufferbeholdere med stor volumen anbefales det IKKE at bruge normalt åbne spærreventiler. Når der opstår en kommunikationsfejl, vil normalt åbne spærreventiler gå i en åben position, og i så fald er det muligt, at der kan komme koldt vand ind i kredsen, hvilket IKKE giver mulighed for køling.

Konfiguration

Indstilling	Værdi
Enhedstemperaturstyring for hovedzone <ul style="list-style-type: none"> ▪ #: [1.12] ▪ Kode for brugsstedsindstilling: 041 	2 (Rum): Enhedens drift bestemmes ud fra den omgivende temperatur omkring den dedikerede komfortgrænseflade.
Ekstra zone: <ul style="list-style-type: none"> ▪ #: [2.12] Kode for brugsstedsindstilling: 057	1 (Ekstern rumtermostat): Enhedens drift bestemmes af den eksterne termostat.
For varmepumpekonvektorer: Ekstern rumtermostat for den ekstra zone <ul style="list-style-type: none"> ▪ #: [2.13] Kode for brugsstedsindstilling: 146	1 (1 kontakt): Når den anvendte eksterne rumtermostat eller varmepumpekonvektor kun kan sende en termo TIL/FRA-tilstand. Ingen adskillelse mellem opvarmnings- og kølebehov. Denne indstilling vil som standard være aktiv.
Antal vandtemperaturzoner: <ul style="list-style-type: none"> ▪ #: [3.6] ▪ Kode for brugsstedsindstilling: 155 	1 (Ekstra zone): Hovedzone + ekstra zone
Bizonesæt installeret: <ul style="list-style-type: none"> ▪ #: [3.13.5] ▪ Kode for brugsstedsindstilling: 099 	1 (Ja): Et bizonesæt installeres for at tilføje en ekstra temperaturzone.
Bizone systemtype: <ul style="list-style-type: none"> ▪ #: [3.13.1] ▪ Kode for brugsstedsindstilling: 008 	0 (Ikke afkoblet): Se systemvariant 1, som er beskrevet ovenfor 1 (Afkoblet): Se systemvariant 2 og 3, som er beskrevet ovenfor
Spærreventil (hvis køling ikke er tilladt) <ul style="list-style-type: none"> ▪ #: [13] Kode for brugsstedsindstilling: Afhænger af, hvilken terminal du vælger (se " 18 Tabel over brugsstedsindstillinger " [▶ 269] for at få flere oplysninger).	Ekstra zone: 2 (Spærreventil for ekstrazone) Dette er en Field IO-forbindelse, hvor du kan vælge, hvilken terminal og hvilke ben du vil bruge (se " 9.3.5 Sådan tilsluttes spærreventilen " [▶ 140]).
Pumpe under køling for hovedzone: <ul style="list-style-type: none"> ▪ #: [1.16] ▪ Kode for brugsstedsindstilling: 050 Pumpe eller spærreventil under køling for ekstra zone: <ul style="list-style-type: none"> ▪ #: [2.33] ▪ Kode for brugsstedsindstilling: 147 	Hovedzone: Pumpen stopper under køling, hvis køletillægget for hovedzonen er slået fra. Ekstra zone: Pumpen stopper, eller spærreventilen lukker under køling, hvis køletillægget for hovedzonen er slået fra. Hvis IKKE tilladt: 0 (Afkølingstildeling): Køletillæg er slået fra. Hvis tilladt: 1 (Afkølingstildeling) Køletillæg er slået til.

Indstilling	Værdi
Sikkerhedstermostat for hovedzone:	Skal sluttes til bizonesættets styreboks (EKMIKPOA).
Sikkerhedstermostat for ekstra zone: <ul style="list-style-type: none"> ▪ #: [13] Kode for brugsstedsindstilling: Afhænger af, hvilken terminal du vælger (se " 18 Tabel over brugsstedsindstillinger " [▶ 269] for at få flere oplysninger).	Skal tilsluttes enheden 9 (Sikkerhedstermostatenhed): Dette er en Field IO-forbindelse, hvor du kan vælge, hvilken terminal og hvilke ben du vil bruge (se " 9.3.13 Sådan tilsluttes sikkerhedstermostaten " [▶ 148]).

Du kan finde flere oplysninger om konfiguration af bizonesættet i [3.13] **Bizonesæt** i kapitlet "Indstillinger" i konfigurationsreferencevejledningen.

Fordele

- **Komfort.**

- Kombinationen af de to varme-emitter-systemer giver gulvvarmens fremragende varmekomfort, og varmepumpekonvektorerens fremragende kølekomfort.

- **Effektivitet.**

- Afhængigt af behovet tilfører indendørsenheden forskellig afgangsvandtemperatur, der passer til den temperatur, de forskellige varme-emittere er konstrueret til.
- Gulvarme har den bedste ydeevne med varmepumpesystemet.

6.3 Opsætning af bivalente varmekilder

Enheden med integreret energilagertank giver forskellige muligheder for at indbygge hjælpe- og bivalente varmekilder til varmt vand til boligen og rumopvarmning. Det gør det muligt at optimere systemet til minimum energiforbrug og maksimum brugerkomfort for hver individuel installation.

6.3.1 Opsætning af en direkte hjælpevarmekilde til rumopvarmning



INFORMATION

Direkte (SH) er kun mulig i tilfælde af 1 afgangsvandtemperaturzone med:

- rumtermostatstyring ELLER
- ekstern rumtermostatstyring.

- Rumopvarmning kan ske med:
 - Indendørsenheden
 - En hjælpekedel (medfølger ikke) tilsluttet systemet
- Når der er en varmeanmodning, går indendørsenheden eller hjælpekedlen i gang. Hvilken af enhederne, der går i gang, afhænger af udendørstemperaturen (status for skift til ekstern varmekilde). Når der gives tilladelse til hjælpekedlen, slås rumopvarmning med indendørsenheden FRA.
- Bivalent drift er kun mulig, hvis rumopvarmning er slået til.
- Varmt vand til boligen produceres altid af lagertanken fra indendørsenheden.



INFORMATION

- Under varmedrift af varmepumpen kører varmepumpen for at opnå den ønskede temperatur, der er indstillet via brugergrænsefladen. Når vejrafhængig styring er aktiv, bestemmes vandtemperaturen automatisk afhængigt af udendørstemperaturen.
- Under varmedrift af hjælpekedlen kører hjælpekedlen for at opnå den ønskede vandtemperatur, som er indstillet via hjælpekedlens styring.
- Sørg for, at kedlens måltemperatur er i overensstemmelse med enhedens måltemperatur, som afhænger af kontrolpunktet for overophedning.



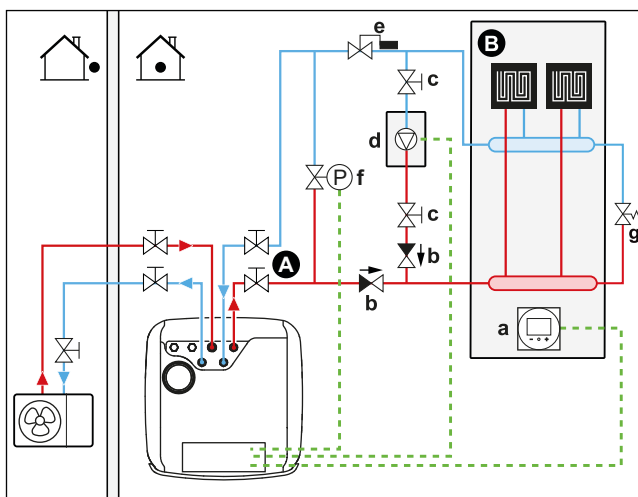
INFORMATION

Den maksimale afgangsvandtemperatur bestemmes ud fra indstillingen [3.12] **Kontrolpunkt for overopvarmning**. Denne grænse definerer det maksimale afgangsvand **i systemet**. Afhængigt af værdien af denne indstilling reduceres det maksimale LWT-kontrolpunkt også med 5°C for at muliggøre stabil kontrol mod kontrolpunktet.

Den maksimale afgangsvandtemperatur **i hovedzonen** bestemmes kun ud fra indstillingen [1.19] **Overopvarmning af vandkreds**, hvis [3.13.5] **Bizonesæt installeret** er aktiveret. Denne grænse definerer det maksimale afgangsvand **i hovedzonen**. Afhængigt af værdien af denne indstilling reduceres det maksimale LWT-kontrolpunkt også med 5°C for at muliggøre stabil kontrol mod kontrolpunktet.

Opsætning

- Integrer den direkte (SH) hjælpekedel på følgende måde:



- A Hovedafgangsvandtemperaturzone
- B Et enkelt rum
- a Dedikeret komfortgrænseflade (BRC1HHDA bruges som rumtermostat)
- b Kontraventil (medfølger ikke)
- c Spærreventil (medfølger ikke)
- d Hjælpekedel (medfølger ikke)
- e Aquastat-ventil (medfølger ikke)
- f Omløbsventil styret (medfølger ikke)
- g Omløbsventil mekanisk (medfølger ikke)



BEMÆRK

- Sørg for, at hjælpekedlen og dens integration i systemet overholder gældende lovgivning.
- Daikin er IKKE ansvarlig for forkerte eller usikre situationer i hjælpekedelsystemet.

- Sørg for, at returvandet til varmepumpen IKKE overstiger 75°C. Sådan gør du:
 - Indstil den ønskede vandtemperatur via hjælpekedlens styreenhed til maksimalt 75°C.
 - Installer en aquastat-ventil i varmepumpens returvandflow. Indstil aquastat-ventilen til at lukke over 75°C og til at åbne under 75°C.
- Installer kontraventiler.
- Installer en 2-vejsventil (omløbsventil styret af indendørsenheden). Se "[9.3.11 For at tilslutte den bivalente omløbsventil](#)" [▶ 146]. Dette er en **IO på stedet**-forbindelse (**Bivalent bypass-ventil**).
Under bivalent drift af hjælpekedlen og under kedelpumpens efterløbstid (indstilling [5.14.6] **Efterdriftstimer**, sørg for, at denne indstilling stemmer overens med kedelpumpens efterløbstid), åbner indendørsenheden denne ventil. Når den åbnes, kan varmepumpen omgå hjælpekedlen og derved opretholde det minimale vandflow, der kræves til vandrørets frostbeskyttelse.
- Den eksterne varmekilde (hjelpekedel) styres af TIL/FRA-signalet fra indendørsenheden. Se "[9.3.10 Sådan tilsluttes skift til ekstern varmekilde](#)" [▶ 145]. Dette er en **IO på stedet**-forbindelse (se "[9.1.6 IO på stedet-tilslutninger](#)" [▶ 118]), hvor du kan vælge, hvilken terminal og hvilke ben du vil bruge.
- Du kan finde oplysninger om opsætning af varme-emittere i "[6.2 Opsætning af rumopvarmnings-/kølesystemet](#)" [▶ 39].

Konfiguration

Indstilling	Værdi
Bivalent kedel: ▪ #: [5.37] Feltindstillingskode: 093	1 (Bivalent til stede): Den bivalente kedel til rumopvarmning er installeret og sat i drift.
Hysterese på udendørstemperaturen: ▪ #: [5.14.4] Feltindstillingskode: 021	3 (Bivalent hysterese): Hysterese på udendørstemperaturen for skift fra varmepumpe til bivalent kedel/tankkedel. Område 2~10°C, trinområde 1°C
Driftsområde: ▪ #: [5.14.2] Kode for brugsstedsindstilling: Nedre temperaturgrænse: 024 Øvre temperaturgrænse: 023	Nedre temperaturgrænse: 0 Øvre temperaturgrænse: 5 Vælg den lave og høje udendørstemperaturgrænse, hvor varmepumpen skifter til hjælpevarmekilden. Se konfigurationsreferencevejledningen for at få flere oplysninger.

Indstilling	Værdi
<p>Efterløbstimer:</p> <ul style="list-style-type: none"> ▪ #: [5.14.6] <p>Feltindstillingskode: 025</p>	<p>600 sekunder (Efterdriftstimer): Definerer den minimumtid, den bivalente kedelpumpe i rumopvarmning forbliver slået til, efter at anmodningen er stoppet.</p> <p>Denne timer udløses fra det øjeblik, bivalent slås fra. Den forhindrer, at der skiftes til en anden tilstand, så længe timeren kører. I dette tidsrum forbliver den bivalente omløbsventil åben for at sikre flow over indendørsenheden.</p> <p>Bemærk: Når to pumper kører i parallelle kredsløb, kan det ske, at der ikke er noget flow i et af de to kredsløb.</p> <p>Denne indstilling skal tilpasses i henhold til kedelpumpens efterløbstimer, når anmodningen stopper. Kontakt producenten af kedlen for at få den korrekte værdi.</p> <p>Område 0~1500 sekunder, trinområde 1 sekund</p>
<p>Ekstern varmekilde:</p> <ul style="list-style-type: none"> ▪ #: [13] <p>Kode for brugsstedsindstilling: Afhænger af, hvilken terminal og hvilke ben du vælger (se "18 Tabel over brugsstedsindstillinger" [▶ 269] for at få flere oplysninger).</p>	<p>4 (Ekstern varmekilde)</p> <p>Dette er en IO på stedet-forbindelse (se "9.3.10 Sådan tilsluttes skift til ekstern varmekilde" [▶ 145])</p>
<p>Bivalent omløbsventil:</p> <ul style="list-style-type: none"> ▪ #: [13] <p>Kode for brugsstedsindstilling: Afhænger af, hvilken terminal og hvilke ben du vælger (se "18 Tabel over brugsstedsindstillinger" [▶ 269] for at få flere oplysninger).</p>	<p>9 (Bivalent bypass-ventil)</p> <p>Dette er en IO på stedet-forbindelse (se "9.3.11 For at tilslutte den bivalente omløbsventil" [▶ 146])</p>

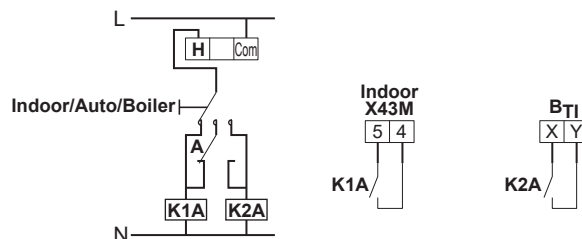


BEMÆRK

- Kontrollér, at den bivalente hysteres har tilstrækkeligt differentiale til at undgå hyppige skift mellem indendørsenheden og hjælpekedlen.
- Fordi udendørstemperaturen måles af udendørsenhedens luft-termomodstand, skal udendørsenheden installeres i skyggen, så den IKKE påvirkes af eller slås TIL/ FRA af direkte sollys.
- Hyppige skift kan forårsage korrosion af hjælpekedlen. Kontakt producenten af hjælpekedlen for at få yderligere oplysninger.

Skift til ekstern varmekilde bestemt af en hjælpekontakt

- Hjælpekontakten kan være:
 - En udendørs temperaturstyret termostat
 - En elektrisk tariffkontakt
 - En manuelt styret kontakt
 - ...
- Opsætning: Tilslut følgende ledningsføring på stedet:



B_n	Kedeltermostatindgang
A	Hjælpekontakt (brydende)
H	Rumtermostat til opvarmningskrav (valg)
K1A	Hjælperelæ til aktivering af indendørsenhed (medfølger ikke)
K2A	Hjælperelæ til aktivering af kedel (medfølger ikke)
Indoor	Indendørsenhed
Auto	Automatisk
Boiler	Kedel

**BEMÆRK**

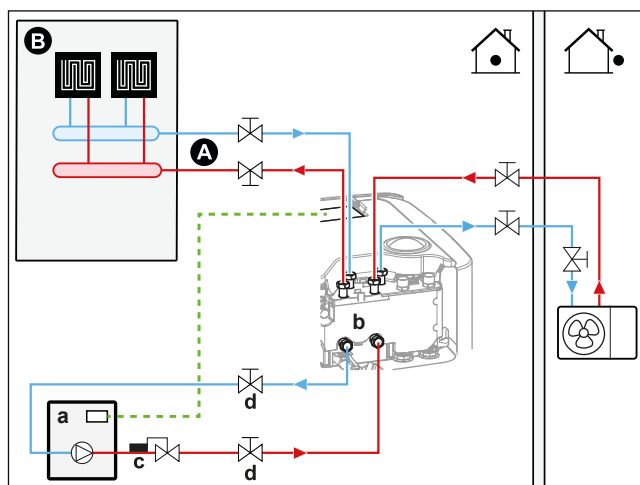
- Kontrollér, at hjælpekontakten har tilstrækkeligt differentiale eller tidsforsinkelse til at undgå hyppige skift mellem indendørsenheden og hjælpekedlen.
- Hvis hjælpekontakten er en udendørs temperaturstyret termostat, skal du montere termostaten i skyggen, så den IKKE påvirkes eller tændes/slukkes af direkte sollys.
- Hyppige skift kan forårsage korrosion af hjælpekedlen. Kontakt producenten af hjælpekedlen for at få yderligere oplysninger.

6.3.2 Opsætning af en indirekte hjælpevarmekilde til varmt vand til boligen og rumopvarmning

Hjælpekedlen (medfølger ikke) tilsluttes til lagertanken og kontrolleres af TIL/FRA-signalet på indendørsenheden. Den kan udføre opvarmning af vand til boligen og, hvis brugeren tillader det, rumopvarmning via hjælp til tankvarme. Om varmepumpen eller hjælpekedlen fungerer, afhænger af udendørstemperaturen og lagertanktemperaturen.

Opsætning

- 1** Integrer hjælpekedlen på følgende måde:



- A Hovedafgangsvandtemperaturzone
- B Et enkelt rum
- a Hjælpekedel (medfølger ikke)
- b Bivalent forbindelse
- c Aquastat-ventil (medfølger ikke)
- d Spærreventil (medfølger ikke)



BEMÆRK

- Sørg for, at hjælpekedlen og dens integration i systemet overholder gældende lovgivning.
- Daikin er IKKE ansvarlig for forkerte eller usikre situationer i hjælpekedelsystemet.

- Kontrollér, at returvandet til lagertanken IKKE overstiger 95°C. Det gøres på følgende måde:
 - Indstil den ønskede vandtemperatur via hjælpekedlens styreenhed til maks. 95°C.
 - Installer en aquastat-ventil i varmepumpens returvandflow. Indstil aquastat-ventilen til at lukke over 95°C og til at åbne under 95°C.
- Den eksterne varmekilde (hjelpekedel) styres af TIL/FRA-signalet fra indendørsenheden. Se "[9.3.10 Sådan tilsluttes skift til ekstern varmekilde](#)" [▶ 145]. Dette er en **IO på stedet**-forbindelse (se "[9.1.6 IO på stedet-tilslutninger](#)" [▶ 118]), hvor du kan vælge, hvilken terminal og hvilke ben du vil bruge.

Konfiguration

Indstilling	Værdi
Tankkedel til stede: ▪ #: [5.32] Feltindstillingskode: 078	1 (Ja) Indstilling for at angive, hvornår en kedel er til stede og kan blive aktiv.
Tankkedlen dækker varmebehovet: ▪ #: [5.14.1] Feltindstillingskode: 012	0 (Nej): Hjælpekedlen er for lille til at dække bygningens behov og bruges kun som reservevarmekilde. 1 (Ja): Hjælpekedlen er stor nok til at dække bygningens varmebehov og kan derfor betragtes som en ekstra primær varmekilde.

Indstilling	Værdi
Driftsområde: ▪ #: [5.14.2] Kode for brugsstedsindstilling: Nedre temperaturgrænse: 024 Øvre temperaturgrænse: 023	Nedre temperaturgrænse: 0 Øvre temperaturgrænse: 5 Vælg den lave og høje udendørstemperaturgrænse, hvor varmepumpen skifter til hjælpevarmekilden. Se konfigurationsreferencevejledningen for at få flere oplysninger.
Bivalent hysteres: <ul style="list-style-type: none"> ▪ #: [5.14.4] Feltindstillingskode: 021 	3 (Bivalent hysteres): Hysteres på udendørstemperaturen for skift fra varmepumpe til bivalent kedel/tankkedel. Område 2~10°C, trinområde 1°C
Ekstern varmekilde: <ul style="list-style-type: none"> ▪ #: [13] Kode for brugsstedsindstilling: Afhænger af, hvilken terminal og hvilke ben du vælger (se "18 Tabel over brugsstedsindstillinger" [▶ 269] for at få flere oplysninger). 	4 (Ekstern varmekilde) Dette er en IO på stedet -forbindelse (se " 9.3.10 Sådan tilsluttes skift til ekstern varmekilde " [▶ 145])

- Se konfigurationsreferencevejledningen for at få flere oplysninger.



BEMÆRK

- Fordi udendørstemperaturen måles af udendørsenhedens luft-termomodstand, skal udendørsenheden installeres i skyggen, så den IKKE påvirkes af eller slås TIL/FRA af direkte sollys.
- Hyppige skift kan forårsage korrosion af hjælpekedlen.

6.3.3 Opsætning af et solcellesystem via returløbstilslutning

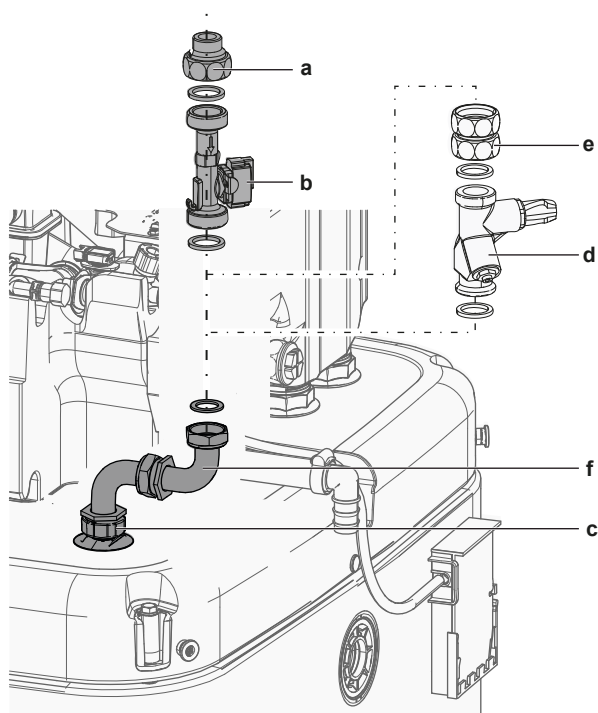
Et trykfrit solcellesystem kan tilsluttes direkte til lagertanken via returløbstilslutning.

Se installationsvejledningen til regulerings- og pumpeenheten til solcellesystemer (EKSRPS4*) for at få installationsinstruktioner.

Se installationsvejledningen til solcellereturløbssættet (EKECDBCO3A*) for at få installationsinstruktioner.

Opsætning

- 1 Integrer solcellesystemet på følgende måde:



- a Returløbstilslutning til solcelleflow (EKSRRPS4*)
- b Flowsensor (EKSRRPS4*)
- c Returløbstilslutning (EKECDBC03A*)
- d Flowreguleringsventil (valgfri)
- e Koblingssamling (valgfri)
- f Returløbstilslutningsæt (EKECDBC03A*)



FORSIGTIG

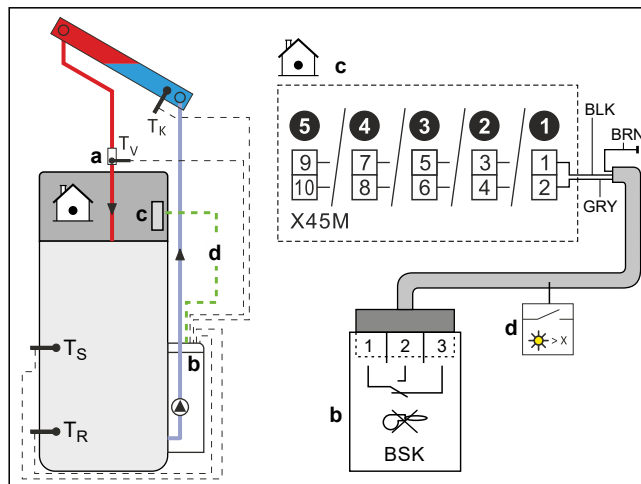
Solcellepanelerne SKAL installeres højere end indendørsenheden. En nedadgående hældning med en minimumshældning af solcellerørene SKAL garanteres. Det er for at solcellesystemet kan aftappes helt, så frostskafer undgås.

Konfiguration

Uden input fra solenergi

Indstilling	Værdi
Termisk solenergi: ■ #: [5.21.9] Feltindstillingskode: 185	1 (Til): Solsystemet er installeret på ECH ₂ O-enheden.

Med input fra solenergi



- a Flowsensor (EKSRPS4*)
- b Brændende låsekontakt (EKSRPS4*)
- c Input fra solenergi (Dette er en IO på stedet-forbindelse)
- d Brændende låsekontaktkabel

Solprioriteten styres af regulerings- og pumpeenheten til solsystemer (EKSRPS4*) via den brændende låsekontakt, som er forbundet med sol-inputtet. Denne forbindelse er en IO på stedet-forbindelse (se "9.1.6 IO på stedet-tilslutninger" [▶ 118]), hvor du kan vælge, hvilken terminal og hvilke ben du vil bruge.

Se installationsvejledningen til regulerings- og pumpeenheten til solsystemer for konfiguration af den brændende låsekontakt (EKSRPS4*).

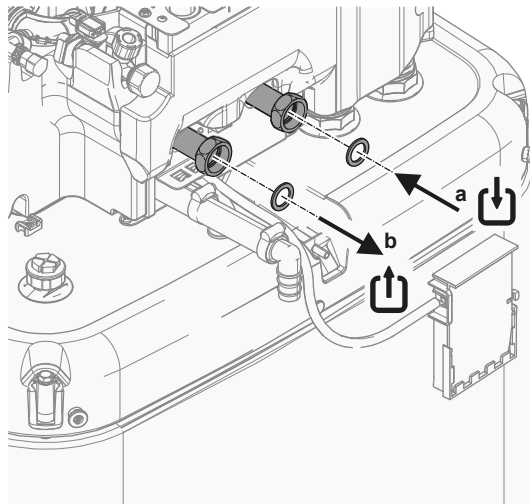
Indstilling	Værdi
Termisk solenergi: ▪ #: [5.21.9] Feltindstillingskode: 185	1 (Til): Solsystemet er installeret på ECH ₂ O-enheden.
Prioritering af termisk solenergi: ▪ #: [5.21.10] Feltindstillingskode: 186	1 (Til): Det installerede solsystem har prioritet over andre varmekilder.
Input fra solenergi: ▪ #: [13] Kode for brugsstedsindstilling: Afhænger af, hvilken terminal og hvilke ben du vælger (se "18 Tabel over brugsstedsindstillinger" [▶ 269] for at få flere oplysninger).	12 (Sol-input) Dette er en IO på stedet-forbindelse (se "9.3.17 Sådan tilsluttes sol-indgangen" [▶ 156])

6.3.4 Opsætning af et solcellesystem via bivalent varmeveksler

Et tryksat solsystem kan tilsluttes direkte til lagertanken via en bivalent forbindelse.

Opsætning

- 1 Integrer solcellesystemet på følgende måde:



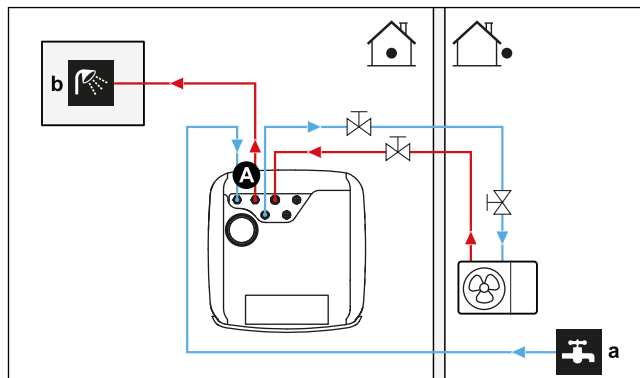
- a Bivalent varmeveksler IND
- b Bivalent varmeveksler UD

Konfiguration

Indstilling	Værdi
Termisk solenergi: ▪ #: [5.21.9] Feltindstillingskode: 185	1 (Til): Solsystemet er installeret på ECH ₂ O-enheden.

6.4 Opsætning af lagertanken

6.4.1 Systemlayout – Integreret lagertank



- A Varmt vand til boligen
- a Koldt vand IND
- b Varmt vand UD

6.4.2 Valg af mængde og ønsket temperatur for lagertanken

Folk oplever vand som varmt, når dets temperatur er 40°C. Derfor udtrykkes DHW-forbruget altid som tilsvarende mængde varmt vand ved 40°C. Lagertankens temperatur kan dog indstilles til en højere temperatur (eksempel: 53°C), som derefter blandes med koldt vand (eksempel: 15°C). Den resulterende temperatur på varmt vand til boligen afhænger af dette kontrolpunkt samt af lagertankens faktiske temperatur.

Fastsættelse af DHW-forbruget

Besvar følgende spørgsmål, og beregn DHW-forbruget (tilsvarende mængde varmt vand ved 40°C) med brug af typiske vandmængder:

Spørgsmål	Typisk vandmængde
Hvor mange brusebade kræves der pr. dag?	1 brusebad=10 min.×10 l/min.=100 l
Hvor mange bade kræves der pr. dag?	1 bad=150 l
Hvor meget vand kræves der til køkkenvasken pr. dag?	1 vask=2 min.×5 l/min.=10 l
Bruges der varmt vand andre steder i boligen?	—

Eksempel: Hvis DHW-forbruget for en familie (4 personer) pr. dag er som følger:

- 3 bad med bruser
- 1 bad
- 3 fyldte køkkenvaske

Så er DHW-forbruget=(3×100 l)+(1×150 l)+(3×10 l)=480 l

Mulige mængder i lagertanken

Type	Tilsvarende mængde varmt vand ved 40°C
Integreret lagertank	<p>Omtrentlige værdier for tilsvarende mængde varmt vand ved 40°C for lagertankens kontrolpunkt i gennemsnitligt klima</p> <ul style="list-style-type: none"> ▪ 300 <ul style="list-style-type: none"> - 48°C: ~155 l blandet vand ved 40°C ▪ 500 <ul style="list-style-type: none"> - 47°C: ~236 l blandet vand ved 40°C

Energisparetip

- Hvis DHW-forbruget varierer fra dag til dag, kan du programmere en ugentlig tidsplan med forskellige ønskede lagertanktemperaturer for hver dag.
- Jo lavere den ønskede lagertanktemperatur er, jo mere omkostningseffektivt er det. Du kan sænke den ønskede lagertanktemperatur ved at vælge en større lagertank.
- Selve varmepumpen kan producere varmt vand til boligen på maks. 63°C (57°C, hvis udendørstemperaturen er lav). Den elektriske modstand, der er integreret i varmepumpen, kan øge denne temperatur. Dette bruger dog mere energi. Vi anbefaler at indstille den ønskede DHW-tanktemperatur til under 63°C for at undgå at bruge den elektriske modstand.
- Jo højere udendørstemperatur, jo bedre er varmepumpens ydelse.
 - Hvis energipriserne er de samme både dag og nat, anbefaler vi at opvarme lagertanken om dagen.
 - Hvis energipriserne er lavere om natten, anbefaler vi at opvarme lagertanken om natten.
- Når varmepumpen producerer varmt vand til boligen, kan den ikke opvarme et rum. Hvis du skal bruge varmt vand til boligen og rumopvarmning samtidig,

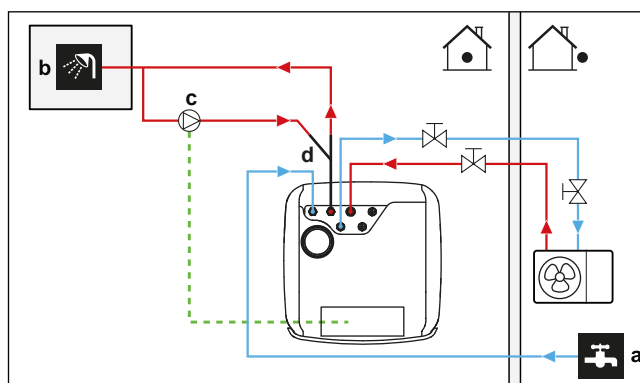
anbefaler vi at producere varmt vand til boligen om natten, når der er mindre behov for rumopvarmning.

6.4.3 Opsætning og konfiguration – lagertank

- Ved stort DHW-forbrug kan du opvarme lagertanken flere gange dagligt.
- Der kan bruges følgende energikilder til at opvarme lagertanken til den ønskede lagertanktemperatur:
 - Varmepumpens termodynamiske cyklus
 - Elektrisk ekstravarmer
 - Bivalent varmekilde, se "6.3 Opsætning af bivalente varmekilder" [▶ 60]
- Du kan finde flere oplysninger om optimering af energiforbruget ved produktion af varmt vand til boligen under "10 Konfiguration" [▶ 158].

6.4.4 DHW-pumpe til øjeblikkeligt varmt vand

Opsætning



- a Koldt vand IND
- b Varmtvand til boligen UD (bruser (medfølger ikke))
- c DHW-pumpe (medfølger ikke)
- d Recirkulationssæt (141554) (valgfrit)

- Ved at tilslutte en DHW-pumpe kan øjeblikkeligt varmt vand blive tilgængeligt ved hanen.
- DHW-pumpen og installationen medfølger ikke og er installatørens ansvar. Se "9.3.6 Sådan tilsluttes pumperne (DHW-pumpe og/eller eksterne pumper)" [▶ 142] angående elektriske ledninger.
- Se installationsvejledningen til recirkulationstilslutningen (141554) for at få installationsanvisninger til recirkulationskittet (ekstraudstyr).

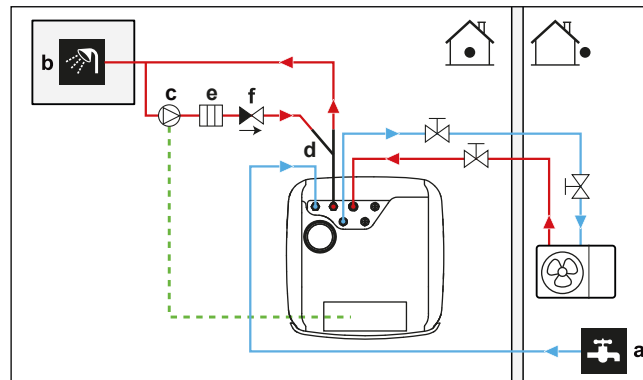
Konfiguration

Indstilling	Værdi
DHW-pumpe: <ul style="list-style-type: none"> ▪ #: [4.13] ▪ Kode for brugsstedsindstilling: 149 	1 (Hurtigt varmt vand): DHW-pumpen begynder at køre, når tidsplanen for varmt brugsvand er aktiv.

- Du kan programmere en tidsplan til styring af DHW-pumpen via brugergrænsefladen. Se konfigurationsreferencevejledningen for at få flere oplysninger.

6.4.5 DHW-pumpe til desinfektion

Opsætning



- a Koldt vand IND
- b Varmtvand til boligen UD (bruser (medfølger ikke))
- c DHW-pumpe (medfølger ikke)
- d Recirkulationssæt (141554) (valgfrit)
- e Varmelelement (medfølger ikke)
- f Kontraventil (medfølger ikke)

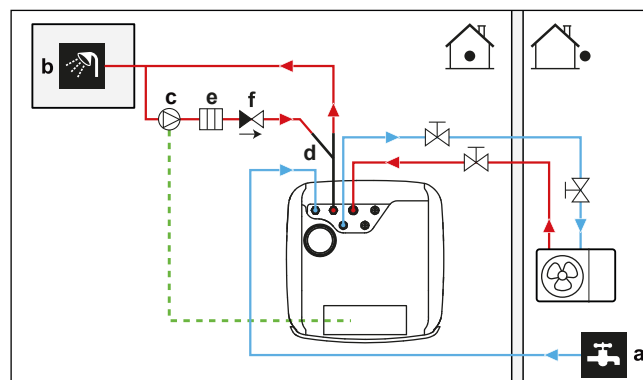
- DHW-pumpen og installationen medfølger ikke og er installatørens ansvar. Se "9.3.6 Sådan tilsluttes pumperne (DHW-pumpe og/eller eksterne pumper)" [▶ 142] angående elektriske ledninger.
- Hvis den gældende lovgivning kræver en højere temperatur end tankens maksimale kontrolpunkt under desinfektion (se kode 073 for brugsstedsindstilling), kan du tilslutte en DHW-pumpe og et varmerelement som vist ovenfor.
- Hvis gældende lovgivning kræver desinfektion af vandrørene indtil forbrugsstedet, kan du tilslutte en DHW-pumpe og et varmerelement (hvis det er påkrævet) som vist ovenfor.

Konfiguration

Indstilling	Værdi
DHW-pumpe: <ul style="list-style-type: none"> ▪ #: [4.13] ▪ Kode for brugsstedsindstilling: 149 	2 (Desinfektion): DHW-pumpen begynder at køre, når desinfektionen er aktiv

6.4.6 DHW-pumpe til øjeblikkeligt varmt vand og desinfektion

Opsætning



- a Koldt vand IND
- b Varmtvand til boligen UD (bruser (medfølger ikke))
- c DHW-pumpe (medfølger ikke)
- d Recirkulationssæt (141554) (valgfrit)

- e Varmelegeme (medfølger ikke)
- f Kontraventil (medfølger ikke)

- DHW-pumpen og installationen medfølger ikke og er installatørens ansvar. Se "9.3.6 Sådan tilsluttes pumperne (DHW-pumpe og/eller eksterne pumper)" [▶ 142] angående elektriske ledninger.
- Hvis den gældende lovgivning kræver en højere temperatur end tankens maksimale kontrolpunkt under desinfektion (se kode 073 for brugsstedsindstilling), kan du tilslutte en DHW-pumpe og et varmerelement som vist ovenfor.
- Hvis gældende lovgivning kræver desinfektion af vandrørene indtil forbrugsstedet, kan du tilslutte en DHW-pumpe og et varmerelement (hvis det er påkrævet) som vist ovenfor.

Konfiguration

Indstilling	Værdi
DHW-pumpe: <ul style="list-style-type: none"> ▪ #: [4.13] ▪ Kode for brugsstedsindstilling: 149 	3 (Begge): DHW-pumpen begynder at køre, når desinfektionsfunktionen er aktiv, eller når tidsplanen for varmt brugsvand er aktiv.

- Du kan programmere en tidsplan til styring af DHW-pumpen via brugergrænsefladen. Se konfigurationsreferencevejledningen for at få flere oplysninger.

6.5 Opsætning af styring af strømforbruget

Du kan styre strømforbruget med:

- Tvungne systemgrænser
- Pålagte effektgrænser

Tvungne systemgrænser

Disse grænser er statiske. Det er faste værdier, som indstilles i brugergrænsefladen.

- **Juridisk grænse** (f.eks. BBR i Sverige)
- **Systemgrænse**
- **Sikringsgrænse for udendørsenhed**

Se referencevejledningen til konfiguration ([9.15] **Systembegrænsninger**) for at få flere oplysninger.



BEMÆRK

Tvungne systemgrænser. Under vedligeholdelsestilstand:

- Juridisk grænse og Systemgrænse ignoreres.
- Sikringsgrænse for udendørsenhed bliver IKKE ignoreret.

Pålagte effektgrænser

Disse grænser er dynamiske.

**BEMÆRK**

Pålagt effektgrænse. Der kan defineres en maksimal grænse for varmepumpens og de elektriske varmekilders strømforbrug på forskellige måder.

1. Via hardwarekontakt:

- Installer en Smart Grid-måler.
- Indstil [9.14.1]=Smart Meter kontakt.
- Definer den pålagte effektgrænse i [9.14.7] Smart Meter-grænse.

2. Via Modbus:

- Brug holderegister 58: Pålagt effektgrænse.

3. Via Cloud: I øjeblikket kun tilgængeligt for business-to-business-integratorer. For mere information, se <https://developer.cloud.daikineurope.com>.

- Brug ONECTA cloud API til at definere den pålagte strømgrænse.

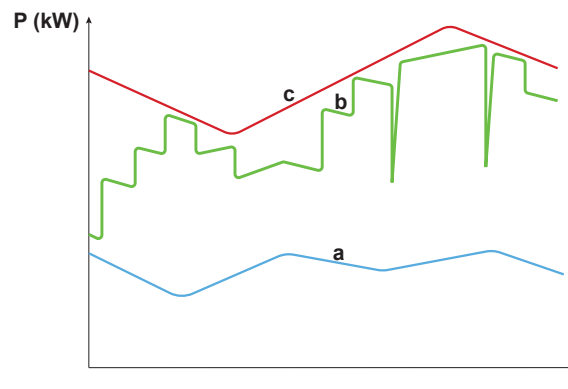
Bemærk:

- Den pålagte effektgrænse kan ignoreres, når enheden kører beskyttelsesfunktioner (afrimning, forebyggelse af frost i vandrør, opstartskontrol, vedligeholdelsestilstand).
- Hvis effektgrænsen er for streng til at tillade opstart eller afrimning, vil varmepumpen ikke fungere.
- Hvis effektgrænsen ikke er for streng til at tillade opstart eller afrimning, vil varmepumpen fungere. Men hvis grænsen overskrides i for lang tid under andre driftstilstande end opstart eller afrimning, stopper enheden med at fungere.
- Hvis ekstravarmeren skal støtte af beskyttelsesmæssige årsager, vil ekstravarmeren træde til med en kapacitet på mindst 2 kW (for at sikre pålidelig drift), selv hvis effektgrænsen skulle blive overskredet.

Den pålagte strømbegrænsningskommando kan komme fra flere indgange:

- Fra et Smart Meter Contact-styringsystem.
- Fra en ekstern kommunikationsindgang såsom Modbus eller Cloud. Disse input kan f.eks. komme fra nogle EMS (Energy Management Systems).

Bemærk: Smartmeter-grænsen og Modbus/Cloud-grænsen kan ikke kombineres.



- a** Varmepumpe
- b** Ekstravarmer
- c** Pålagt effektgrænse
- t** Tid
- P** Effekt (kW)

Den pålagte effektgrænse anvendes dynamisk. I det øjeblik, grænsen anvendes, kontrolleres strømforbruget for de forskellige varmekilder. Afhængigt af strømforbruget på det pågældende tidspunkt aktiveres eller deaktiveres varmekilden. Alle tilgængelige varmekilder bruges så meget som muligt, op til den pålagte grænseværdi, baseret på forskellige prioritetsniveauer.

- Niveau 1 (høj prioritet) = varmepumpe. Denne varmekilde er den mest effektive.
- Niveau 2 (lav prioritet) = ekstravarmer.

6.5.1 Strømbegrænsning ved hjælp af smart måler

Strømbegrænsning er nyttigt, hvis man ønsker at sikre en maksimal strømstyrkeindgang for systemet. I nogle lande begrænser lovgivningen det maksimale strømforbrug til rumopvarmning, rumkøling og DHW-produktion.

Hele systemets effekt eller strøm begrænses dynamisk af en digital indgang. Strømbegrænsningsniveauet indstilles via brugergrænsefladen.

Opsætning

- I tilfælde af lavspændings-Smart Grid-måler er der ikke brug for ekstra udstyr.
- I tilfælde af højspændings-Smart Grid-måler. Dette kræver installation af **1 relæ** fra Smart Grid-relæsættet (EKRELSG) (se "[9.3.14 Smart Grid](#)" [[▶ 149](#)]).

Konfiguration

Indstilling	Værdi
Driftstilstand: ▪ #: [9.14.1] ▪ Kode for brugsstedsindstilling: 040	3 (Smart Meter kontakt)
Grænse for smart måler: ▪ #: [9.14.7] ▪ Kode for brugsstedsindstilling: 135	4,2 kW (Smart Meter-grænse): Område 2~20 kW, trinområde 0,1 kW
Smart målerkontakt: ▪ #: [13] ▪ Kode for brugsstedsindstilling: Afhænger af, hvilken terminal og hvilke ben du vælger (se " 18 Tabel over brugsstedsindstillinger " [▶ 269]) for at få flere oplysninger).	3 (Smart Meter kontakt) Dette er en IO på stedet -forbindelse (se " 9.3.14 Smart Grid " [▶ 149]).

Den indgående **Smart Meter kontakt** (se "[9.3.14 Smart Grid](#)" [[▶ 149](#)]) aktiverer en effektbegrænsning, som reducerer varmepumpens effekt defineret i [9.14.7] **Smart Meter-grænse**.

6.6 Opsætning af en ekstern temperatursensor

Der kan tilsluttes én ekstern temperatursensor. Den måler indendørstemperaturen eller den omgivende temperatur. Vi anbefaler at bruge en ekstern temperatursensor i følgende tilfælde:

Indendørs omgivende temperatur

- Ved styring med rumtermostat måler den dedikerede komfortgrænseflade (BRC1HHDA, der bruges som rumtermostat), den indendørs omgivende temperatur. Derfor skal komfortgrænsefladen installeres på et sted:
 - hvor den gennemsnitlige temperatur i rummet kan registreres
 - Så den IKKE udsættes for direkte sollys
 - som IKKE er i nærheden af en varmekilde
 - som IKKE påvirkes af luft udefra eller af træk, f.eks. på grund af at døre åbnes/lukkes.
- Hvis det IKKE er muligt, anbefaler vi at tilslutte en ekstern indendørs sensor (valg KRCS01-1).

- Opsætning: Installationsinstruktioner kan findes i installationsvejledningen til den eksterne indendørs sensor og i tillægsbogen om tilbehør.
- Konfiguration:

Indstilling	Værdi
Ekstern indendørs sensor: ▪ #: [13] Kode for brugsstedsindstilling: Afhænger af, hvilken terminal du vælger (se " 18 Tabel over brugsstedsindstillinger " [▶ 269] for at få flere oplysninger.).	2 (Ekstern indendørs sensor): Dette er en Field IO-forbindelse, hvor du kan vælge, hvilken terminal og hvilke ben du vil bruge (se " 9.1.6 IO på stedet-tilslutninger " [▶ 118]).
Forskydning for ekstern rumsensor ▪ #: [1.33]	0°C (Ekstern indendørs sensor offset): Forskydning, der kan anvendes til rumtemperaturen, som måles af den valgfrie sensor. Område -5°C ~ 5°C, trinområde 0,5°C

Udendørstemperatur

- Den udendørs omgivende temperatur måles i udendørsenheden. Derfor skal udendørsenheden installeres:
 - På husets nordside eller på siden af huset, hvor de fleste varme-emittere er placeret
 - Så den IKKE udsættes for direkte sollys
- Hvis det IKKE er muligt, anbefaler vi at tilslutte en ekstern udendørs sensor (valg EKRSCA1).
- Opsætning: Installationsinstruktioner kan findes i installationsvejledningen til den eksterne udendørs sensor og i tillægsbogen om tilbehør.
- Konfiguration:

Indstilling	Værdi
Ekstern udendørs sensor: ▪ #: [13] Kode for brugsstedsindstilling: Afhænger af, hvilken terminal du vælger (se " 18 Tabel over brugsstedsindstillinger " [▶ 269] for at få flere oplysninger.).	1 (Ekstern udendørs sensor): Dette er en Field IO-forbindelse, hvor du kan vælge, hvilken terminal og hvilke ben du vil bruge (se " 9.1.6 IO på stedet-tilslutninger " [▶ 118]).
Forskydning for ekstern omgivende sensor ▪ #: [5.22] Kode for brugsstedsindstilling: 175	0°C (Sensorafvigelse for omgivende temperatur): Forskydning, der kan anvendes på den udendørstemperatur, der måles af den valgfrie sensor. Område -5°C ~ 5°C, trinområde 0,5°C

- Hvis den ønskede udgangsvandtemperatur er vejrafhængig, er permanent måling af udendørstemperaturen vigtig. Dette er en anden årsag til at installere den ekstra udendørs sensor for den omgivende temperatur.

**INFORMATION**

Dataene fra den eksterne udendørs omgivende sensor (enten gennemsnitlige eller øjeblikkelige) bruges til vejrafhængige kontrolkurver og til skiftelogik til automatisk opvarmning/køling. Udendørsenhedens interne sensor bruges altid for at beskytte udendørsenheden.

7 Installation af enhed

I dette kapitel

7.1	Klargøring af installationsstedet.....	78
7.1.1	Krav til udendørsenhedens installationssted	79
7.1.2	Yderligere krav til udendørsenhedens installationssted i koldt klima	81
7.1.3	Krav til installationsstedet for indendørsenheden	81
7.2	Åbning og lukning af enhederne	83
7.2.1	Om åbning af enhederne	83
7.2.2	Sådan åbnes udendørsenheden	83
7.2.3	Sådan fjernes du transportbolten (+ skive)	84
7.2.4	Sådan lukkes udendørsenheden.....	85
7.2.5	Sådan åbnes indendørsenheden	86
7.2.6	Sådan lukkes indendørsenheden.....	89
7.3	Montering af udendørsenheden.....	90
7.3.1	Om montering af udendørsenheden.....	90
7.3.2	Forholdsregler ved montering af udendørsenheden.....	90
7.3.3	Sådan tilvejebringes installationens struktur	90
7.3.4	Sådan installeres udendørsenheden	92
7.3.5	Sådan tilvejebringes aftapning.....	93
7.4	Montering af indendørsenheden	95
7.4.1	Om montering af indendørsenheden.....	95
7.4.2	Forholdsregler ved montering af indendørsenheden.....	95
7.4.3	Installering af indendørsenheden.....	95
7.4.4	Tilslutning af afløbsslangen til afløbsrøret	95

7.1 Klargøring af installationsstedet



ADVARSEL

Apparatet skal opbevares i et rum uden antændelseskilder (hverken permanente antændelseskilder eller antændelseskilder i en kort periode) (f.eks.: åben ild, et gasapparat i drift eller et elektrisk varmeapparat i drift).



ADVARSEL

Apparatet skal installeres i et område uden antændelseskilder (hverken permanente antændelseskilder eller antændelseskilder i en kort periode) (f.eks.: åben ild, et gasapparat i drift eller et elektrisk varmeapparat i drift).



BEMÆRK

Gassensoren i udendørsenheden, der er designet til at registrere lækager af R290-kølemiddel, er også følsom over for forskellige andre gasser. For at sikre nøjagtig registrering og forhindre interferens skal du holde følgende stoffer væk fra enheden:

- Silikonelim, organiske opløsningsmidler, klorbaserede gasser, alkalimetaller og andre uorganiske forbindelser.
- Aromatiske forbindelser såsom benzen, toluen og ortho-/para-xylen.

Vælg et installationssted med tilstrækkelig plads til at transportere enheden ind i og ud fra stedet.

Installer IKKE enheden på steder, der hyppigt benyttes som arbejdspladser. Hvis der udføres byggearbejde (f.eks. slibning), hvor der dannes meget støv, SKAL enheden dækkes til.

**ADVARSEL**

Installation, service, vedligeholdelse og reparation skal udføres efter anvisningerne i Daikin og overholde relevant lovgivning (f.eks. nationale bestemmelser vedr. gasinstallation), og dette arbejde SKAL udføres af autoriserede personer.

7.1.1 Krav til udendørsenhedens installationssted

**INFORMATION**

Læs også forholdsreglerne og kravene i "2 Generelle sikkerhedsforanstaltninger" [10].

Vær opmærksom på afstandsretningslinjerne. Se "16.1 Plads til servicearbejde: Udendørsenhed" [246].

Udendørsenheden er kun beregnet til udendørs installation og til følgende udendørstemperaturer:

Afkøling-tilstand	10~43°C
Opvarmning-tilstand	-28~25°C
Produktion af varmt vand til boligen	Op til 40°C

Sørg for at overholde følgende retningslinjer:

- Vælg et installationssted med tilstrækkelig plads.
- Installer IKKE enheden på steder, der hyppigt benyttes som arbejdspladser.
- Installer IKKE enheden på steder i nærheden af en vej eller et parkeringsområde, hvor den kan blive beskadiget af forbigående trafik.
- Installer IKKE enheden i en kælder.
- Installer IKKE enheden i lydfølsomme områder (f.eks. i nærheden af et soveværelse) for at undgå, at støj fra driften giver problemer. **Bemærk:** Hvis støjniveauet måles under faktiske installationsbetingelser, vil den målte værdi være højere end lydtrykket anført i "Lydspektrum" i databogen på grund af støj fra omgivelserne og støjrefleksion.
- Installer IKKE enheden på steder, hvor der kan være en mineralolietåge, spray eller damp i atmosfæren. Plastdele kan nedbrydes og falde af eller forårsage vandlækage.

Det anbefales IKKE at installere enheden på følgende steder, da det kan forkorte enhedens levetid:

- Hvis der er store spændingsudsving
- I køretøjer eller på skibe
- Hvor der findes syreholdige eller alkaliske dampe

Vind, der blæser mod udendørsenhedens luftindtag og -udtag, forårsager kortslutning (indsugning af afgangsluft). Dette kan medføre:

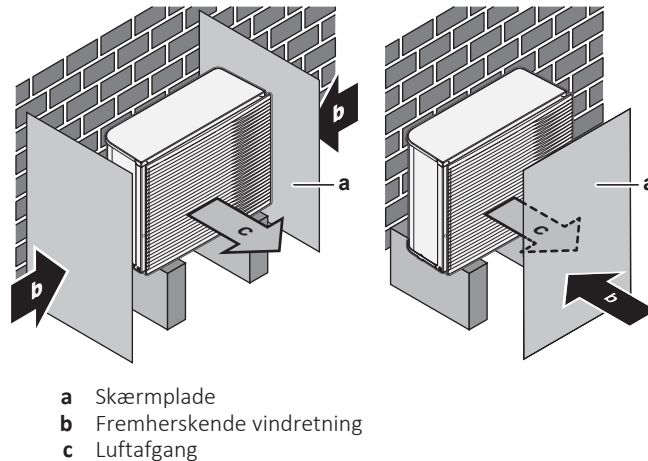
- reduceret driftskapacitet
- risiko for ekstra forbrug og brug for ekstravarmer
- øget forekomst af frostdannelse på den udendørs varmeveksler
- utilstrækkelig afrimning af den udendørs varmeveksler
- en defekt ventilator (hvis der konstant blæser kraftig vind på ventilatoren, kan den begynde at rotere meget hurtigt, indtil den går i stykker).

Hvis udendørsenheden installeres et sted, der er ubeskyttet mod vind (f.eks. et tag), skal du installere udendørsenheden, så luftudtaget og -indtaget er vinkelret

på hovedvindretningen. Sørg om nødvendigt for vindbeskyttelse på stedet, f.eks. i form af vægge, skærmlader osv.

Betingelser: Det er vigtigt at følge begrænsningerne i retningslinjerne angående minimumplads ved installation. Se "[16.1 Plads til servicearbejde: Udendørsenhed](#)" [▶ 246].

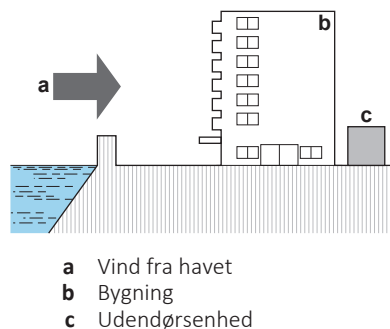
To mulige eksempler på foranstaltninger til vindbeskyttelse på stedet er vist nedenfor.



Installation tæt på havet. Udendørsenheden må IKKE udsættes for vind, som kommer fra havet. For at beskytte mod korrosion på grund af højt saltindhold i luften, da det kan forkorte enhedens levetid.

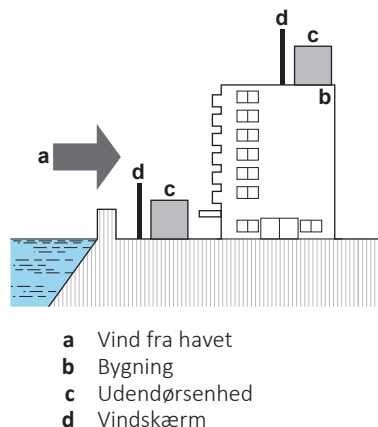
Montér udendørsenheden afskærmet mod vind, som kommer direkte fra havet.

Eksempel: Bag bygningen.



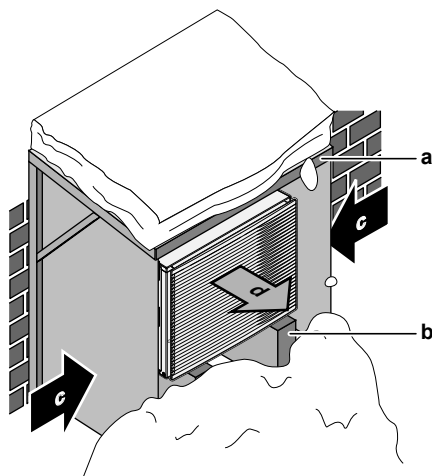
Hvis udendørsenheden påvirkes af vind, som kommer direkte fra havet, skal man montere en vindskærm.

- Højde på vindskærm $\geq 1,5 \times$ højden på udendørsenheden
- Vær opmærksom på pladskrav til servicearbejde ved montering af vindskærmen.



7.1.2 Yderligere krav til udendørsenhedens installationssted i koldt klima

Beskyt udendørsenheden mod direkte sne, og sørg for, at udendørsenheden ALDRIG sner til.



- a Snedække eller skur
- b Sokkel
- c Fremherskende vindretning
- d Luftafgang

Sørg under alle omstændigheder for mindst 150 mm fri plads under enheden. Sørg desuden for, at enheden placeres mindst 100 mm over den maksimalt forventede snehøjde. Se "[7.3 Montering af udendørsenheden](#)" [[▶ 90](#)] for yderligere oplysninger.

I områder med kraftigt snefald er det meget vigtigt at vælge et installationssted, hvor sneen IKKE kan få indvirkning på enheden. Hvis der er mulighed for snefygning, skal du sørge for, at varmevekslerens spiral IKKE kan blive påvirket af sneen. Installer om nødvendigt et snedække eller et skur og en sokkel.

7.1.3 Krav til installationsstedet for indendørsenheden

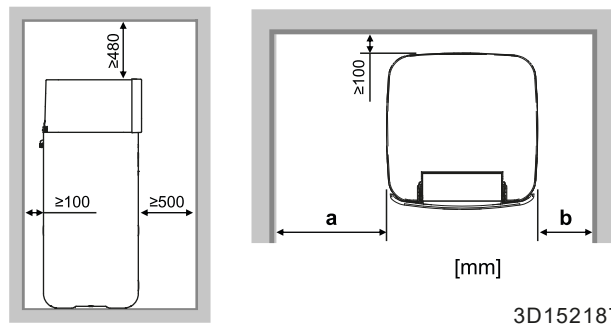
**INFORMATION**

Læs også forholdsreglerne og kravene i "[2 Generelle sikkerhedsforanstaltninger](#)" [[▶ 10](#)].

- Indendørsenheden er kun beregnet til indendørs installation og til følgende omgivende temperaturer:
 - Rumopvarmningsdrift: 5~30°C
 - Rumkølingsdrift: 5~35°C
 - Produktion af varmt vand til boligen: 5~35°C.
- Vær opmærksom på følgende afstandsretningslinjer for installationen:

**FORSIGTIG**

Installer indendørsenheden mindst 1 m fra andre varmekilder (>80°C) (f.eks. elektrisk varmer, olievarmer, skorsten) og brændbare materialer. Ellers kan enheden blive beskadiget eller i ekstreme tilfælde antændes.



a	≥400 mm
b	≥100 mm
a+b	≥500 mm

**INFORMATION**

Serviceevnegheden kan blive påvirket, hvis de angivne afstande ikke kan opretholdes.

**INFORMATION**

Hvis installationspladsen er begrænset, skal følgende gøres før installation af enheden på dens endelige placering: "[7.4.4 Tilslutning af afløbsslangen til afløbsrøret](#)" [▶ 95].

- Fundamentet skal være tilstrækkeligt stærkt til at bære enhedens vægt. Tag højde for vægten af en enhed med lagertank, som er fyldt med vand. Sørg for, at vand fra en eventuel vandlækage ikke kan beskadige installationsstedet og dets omgivelser.
- Fundamentet skal være plant og jævnt.
- Vær opmærksom på retningslinjerne for målene:

Maksimal højdeforskel mellem indendørsenhed og udendørsenhed	10 m
Maksimal vandrørslængde (enkeltløb) mellem indendørsenhed og udendørsenhed i tilfælde af...	
EPKS04+06	
1" rør på opstillingsstedet	20 m ^(a)
EPKS07	
1" rør på opstillingsstedet	7 m ^(a)
1 1/4" rør på opstillingsstedet	20 m ^(a)
EPKS06~14A	
1" rør på opstillingsstedet	5 m ^{(a)(b)}
1 1/4" rør på opstillingsstedet	20 m ^{(a)(c)}
1 1/2" rør på opstillingsstedet + V3 udendørs model (1N~)	30 m ^{(a)(c)}
1 1/2" rør på opstillingsstedet + W1 udendørs model (3N~)	50 m ^{(a)(c)}

- (a) Den præcise vandørslængde kan bestemmes ved hjælp af værktøjet Hydronic Piping Calculation. Værktøjet Hydronic Piping Calculation er en del af Heating Solutions Navigator, der kan tilgås via <https://professional.standbyme.daikin.eu>. Kontakt din forhandler, hvis du ikke har adgang til Heating Solutions Navigator.
- (b) 6 bøjninger
- (c) 8 bøjninger

7.2 Åbning og lukning af enhederne

7.2.1 Om åbning af enhederne

På visse tidspunkter er du nødt til at åbne enheden. **Eksempel:**

- Ved tilslutning af de elektriske ledninger
- Ved vedligeholdelse eller servicering af enheden



FARE: RISIKO FOR ELEKTRISK STØD

Enheden må IKKE efterlades uden opsyn, når servicedækslet er fjernet.

7.2.2 Sådan åbnes udendørsenheden



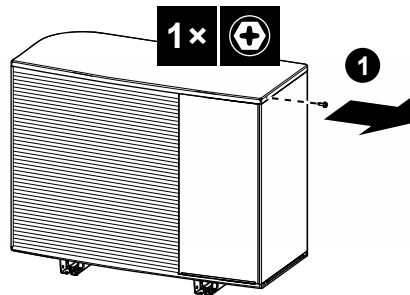
FARE: RISIKO FOR ELEKTRISK STØD



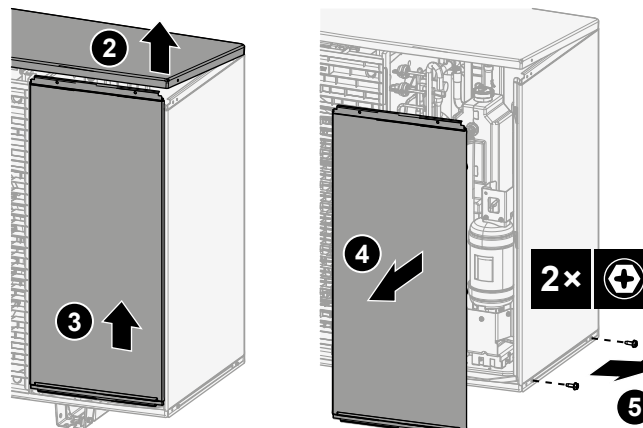
FARE: RISIKO FOR FORBRÆNDING/SKOLDNING

I tilfælde af EPSKS04~07A*:

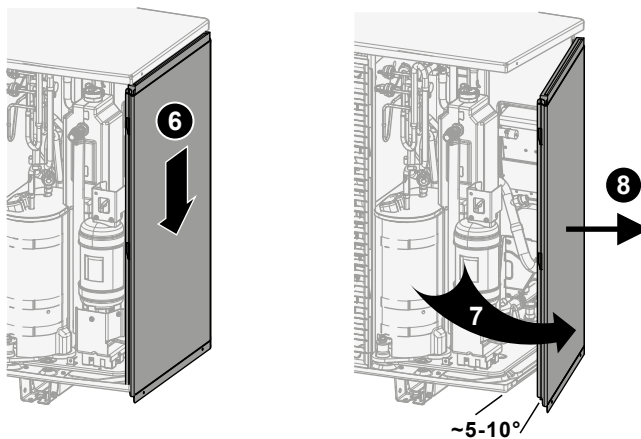
- 1 Åbn skruen på toppladen.



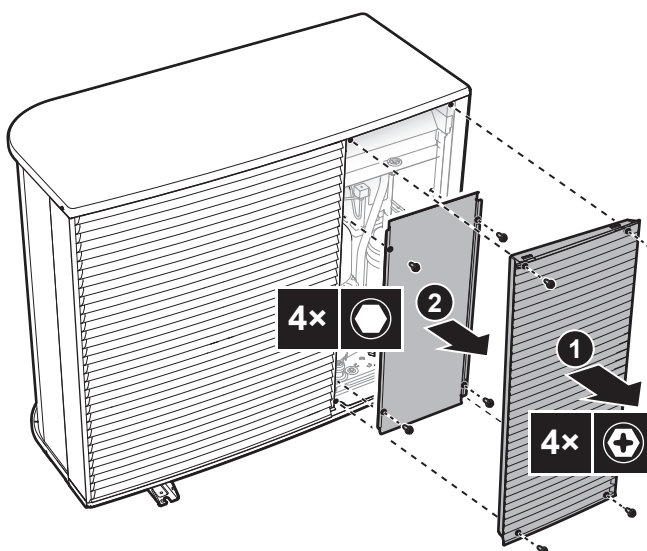
- 2 Løft toppladen lidt, skub derefter frontpladen ud, og fjern den. Åbn skruerne på sidepladen



3 Skub sidepladen ud, og fjern den.



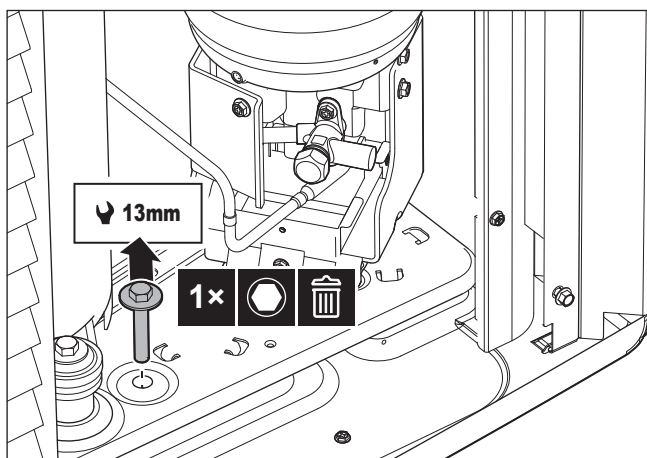
I tilfælde af EPSK06~14A*:



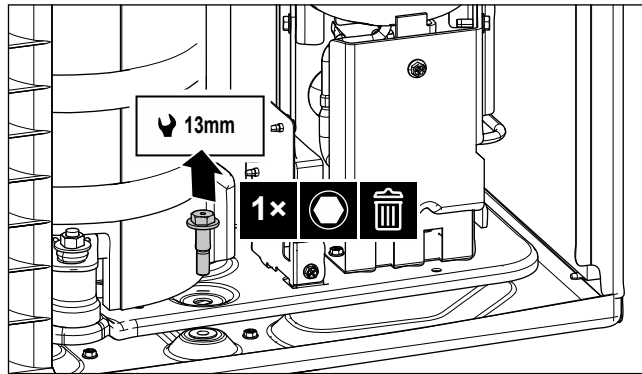
7.2.3 Sådan fjerner du transportbolten (+ skive)

Transportbolten (+ skive) beskytter enheden under transport. Under installationen skal den fjernes (og bortskaffes).

I tilfælde af EPSK06~10A*:



I tilfælde af EPSKS04~07A*:



7.2.4 Sådan lukkes udendørsenheden

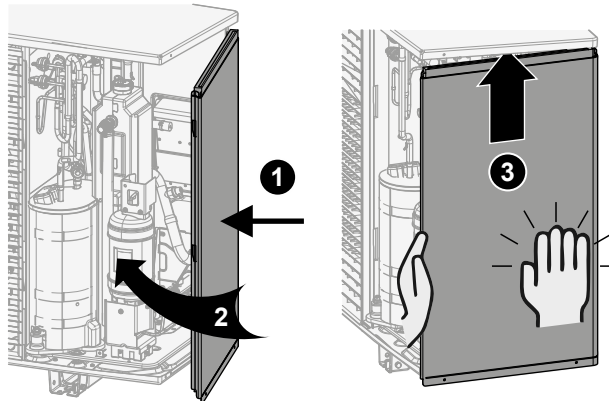


BEMÆRK

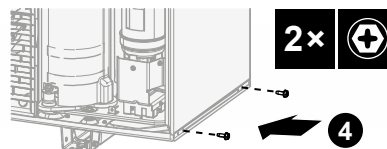
Når du lukker udendørsenhedens dæksel, skal du sørge for, at spændingsmomentet ikke overstiger 4,1 N•m.

I tilfælde af EPSKS04~07A*:

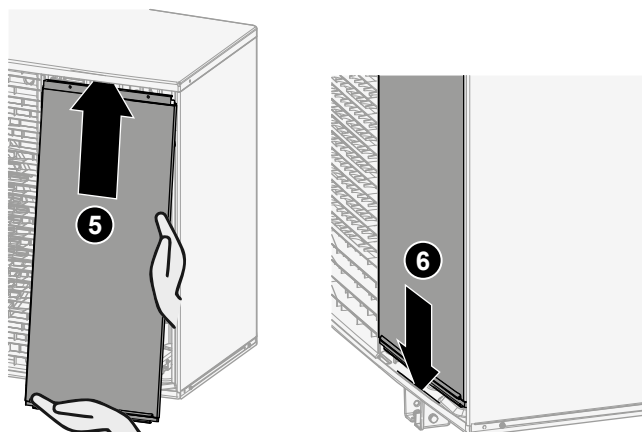
- 1 Skub sidepanelet ind.



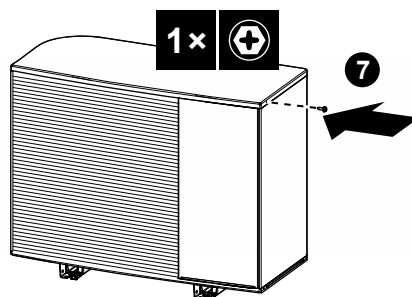
- 2 Luk skruerne på sidepanelet.



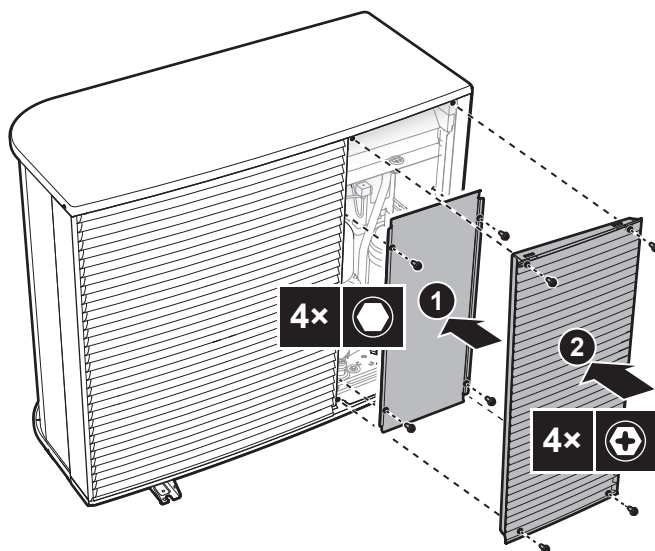
- 3 Skub frontpanelet ind, og luk toppladen.



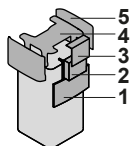
- 4 Luk skruen på toppladen.



I tilfælde af EPSK06~14A*:



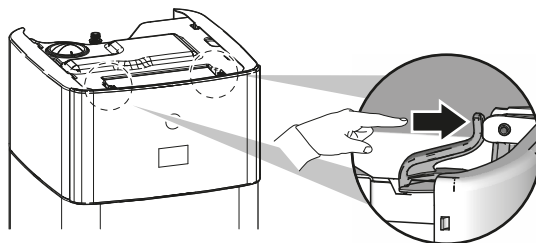
7.2.5 Sådan åbnes indendørsenheden



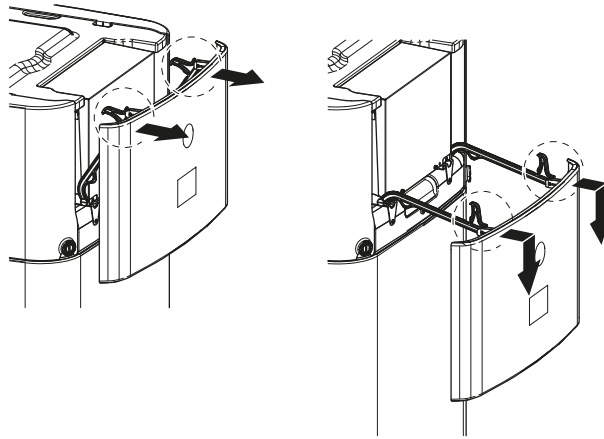
- 1 Brugergrensefladepanel
- 2 Elboks
- 3 Dæksel til elboksen
- 4 Topdæksel
- 5 Sidepanel

Sænk brugergrensefladepanelet

- 1 Åbn hængslerne øverst på brugergrensefladepanelet.



- 2 Sænk brugergrensefladepanelet nedad med begge hænder.



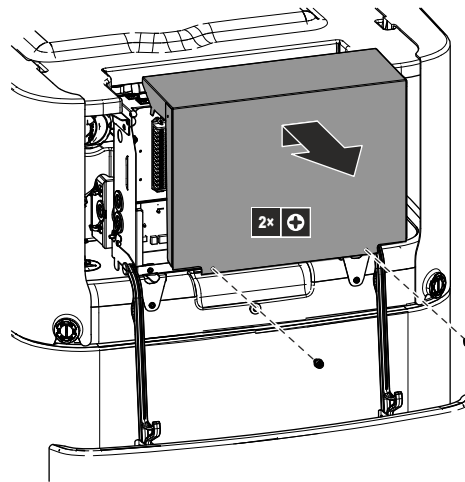
Åbn dækslet til elboksen

- 1 Løsn skruerne, og åbn dækslet til elboksen.



BEMÆRK

Sørg for IKKE at beskadige eller fjerne skumforseglingen på elboksen.

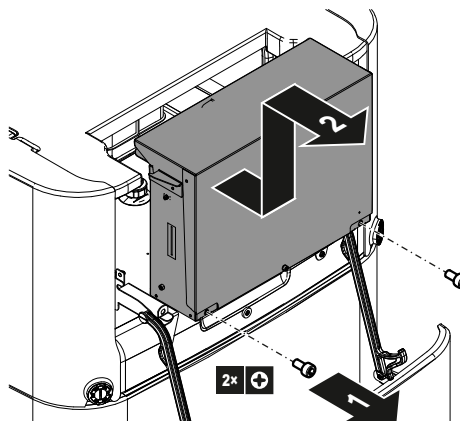


For at sænke elboksen og åbne dækslet til elboksen

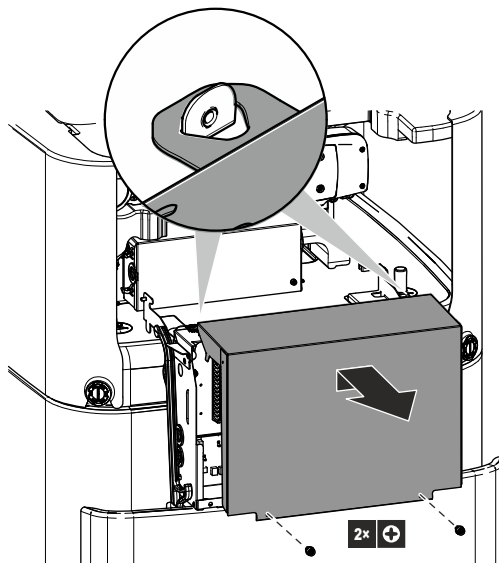
Under installationen skal du have adgang til indendørsenheden indvendigt. For at få lettere adgang fra forsiden sænkes elboksen på enheden på følgende måde:

Forudsætning: Panelet til brugergrænsefladen er blevet sænket.

- 1 Løsn skruerne på elboksen.
- 2 Løft elboksen op.



- 3 Fjern elboksen.
- 4 Løsn skruerne, og åbn dækslet til elboksen.



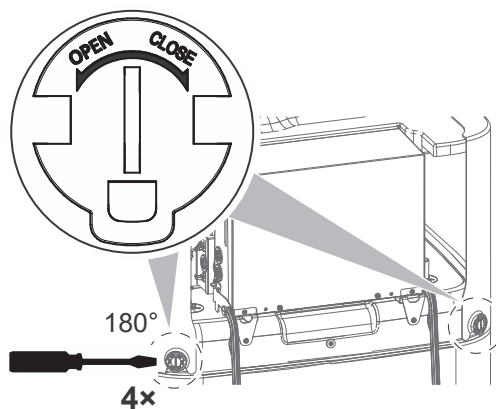
Fjern topdækslet

Under installationen skal du have adgang til indendørsenheden indvendigt. Fjern elboksen på enheden for at få lettere adgang fra oven. Dette er nødvendigt i følgende tilfælde:

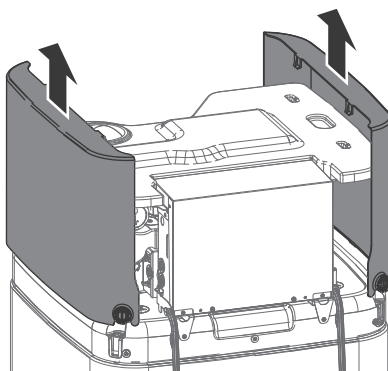
- Installation, DB-kit
- Installation, ekspansionsbeholder
- Fyld varmesystemet

Forudsætning: Panelet til brugergrænsefladen er blevet sænket.

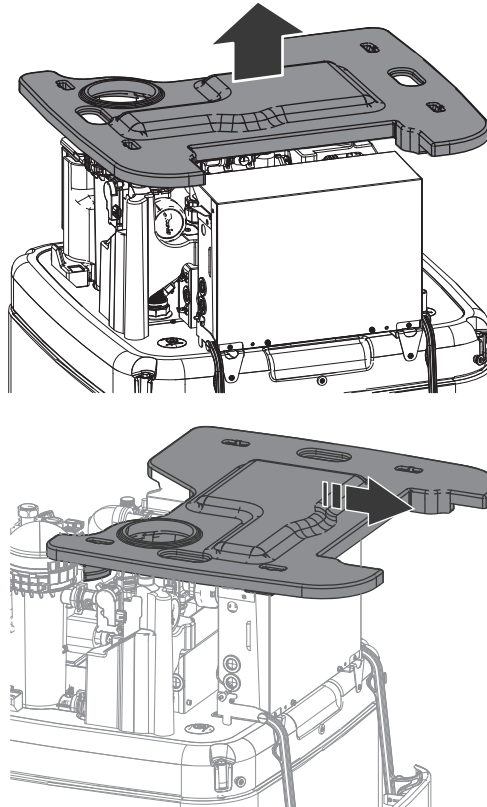
- 1 Åbn sidepanelernes aflåselige dele med en skruetrækker.



- 2 Løft sidepanelerne op.



3 Fjern topdækslet

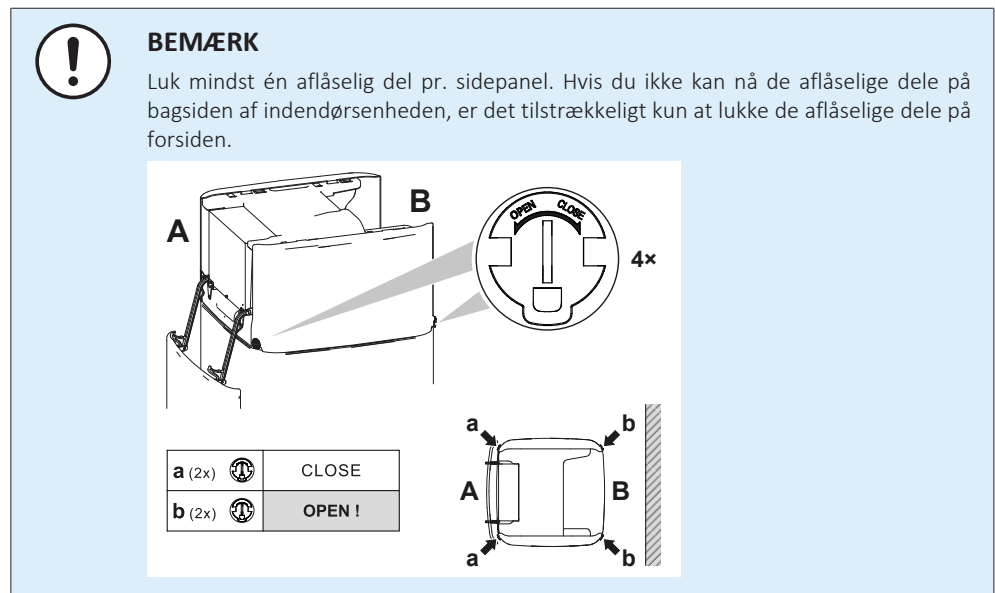


7.2.6 Sådan lukkes indendørsenheden

- 1 Placer topdækslet oven på enheden.
- 2 Hæng sidepanelerne ind i topdækslet.
- 3 Kontrollér, at krogene på sidepanelet glider korrekt ind i udskæringerne i topdækslet.
- 4 Kontrollér, at de aflåselige dele af sidepanelerne glider ind på tankens propper.
- 5 Luk sidepanelernes aflåselige dele.
- 6 Luk dækslet på elboksen.
- 7 Sæt elboksen på plads igen.
- 8 Luk brugergrænsefladepanelet.

**BEMÆRK**

Når du lukker indendørsenheden, skal du sørge for, at tilspændingsmomentet IKKE overstiger 2,9 N•m.



7.3 Montering af udendørsenheden

7.3.1 Om montering af udendørsenheden

Hvornår

Udendørs- og indendørsenheden skal monteres, før vandrørssystemerne kan tilsluttes.

Typisk arbejdsgang

Montering af udendørsenheden består typisk af følgende trin:

- 1 Sådan tilvejebringes installationens struktur.
- 2 Installering af udendørsenheden.
- 3 Sådan tilvejebringes aftapning.
- 4 Beskyttelse af enheden mod sne og vind ved installation af et snedække og skærmpåler. Se "[7.1 Klargøring af installationsstedet](#)" [[▶ 78](#)].

7.3.2 Forholdsregler ved montering af udendørsenheden



INFORMATION

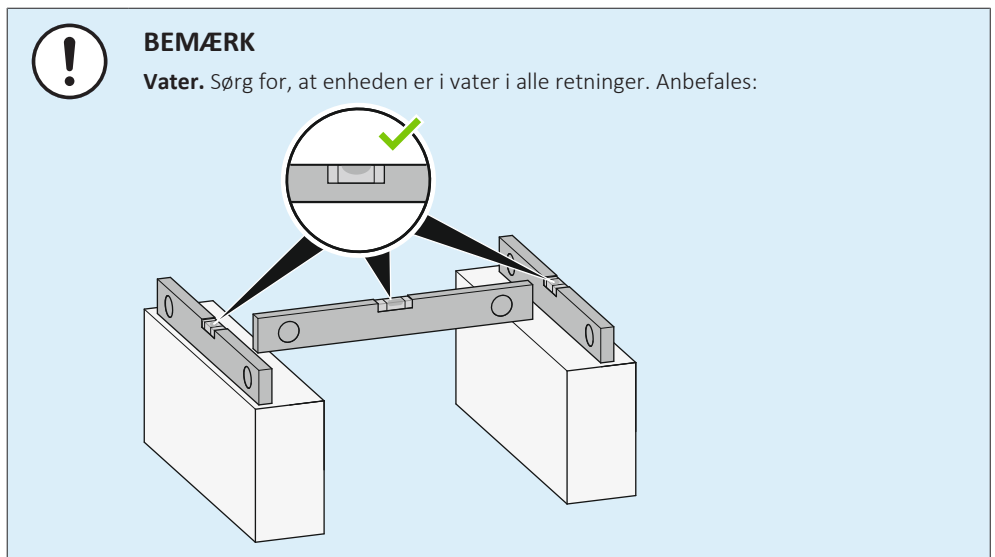
Læs også forholdsreglerne og kravene i følgende kapitler:

- "[2 Generelle sikkerhedsforanstaltninger](#)" [[▶ 10](#)]
- "[7.1 Klargøring af installationsstedet](#)" [[▶ 78](#)]

7.3.3 Sådan tilvejebringes installationens struktur

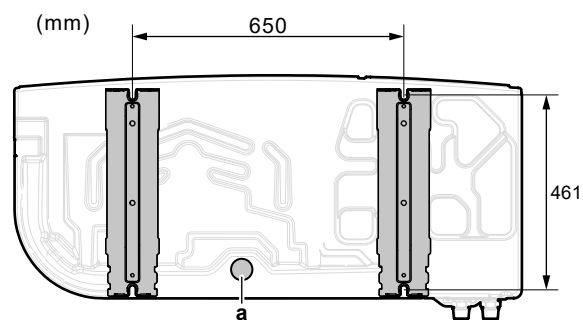
Kontroller underlagets styrke og planhed på installationsstedet, så enheden ikke vil frembringe vibration eller støj.

Fastgør enheden forsvarligt med fundamentskruerne i overensstemmelse med fundamenttegningen.



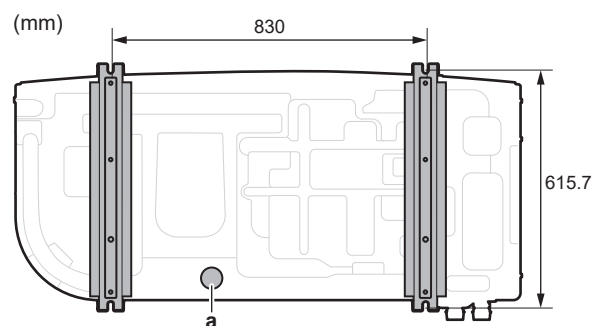
Brug 4 sæt M12-ankerbolte, møtrikker og skiver. Giv mindst 150 mm fri plads under enheden. Sørg desuden for, at enheden placeres mindst 100 mm over den maksimalt forventede snehøjde.

Forankringspunkter + afløbshul – I tilfælde af EPSKS04~07A*:



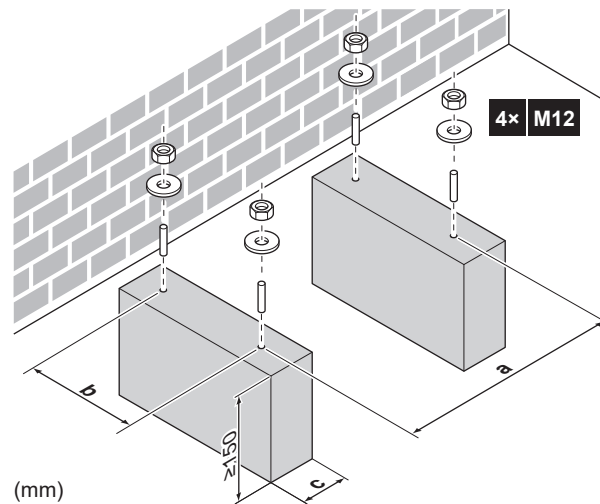
a Afløbshul

Forankringspunkter + afløbshul – I tilfælde af EPSK06~14A*:



a Afløbshul

Sokkel



	EPSKS04~07A*	EPSK06~14A*
a	650	830
b	461	615.7
c	Sørg for ikke at dække afløbshullet i enhedens bundplade.	

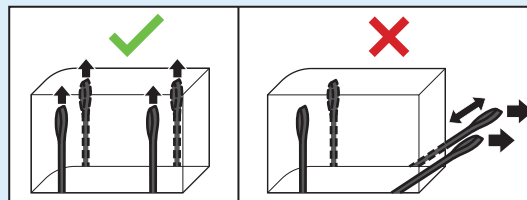
7.3.4 Sådan installeres udendørsenheden

**FORSIGTIG**

For at undgå personskade må du IKKE røre ved luftindtaget eller enhedens aluminiumsfiner.

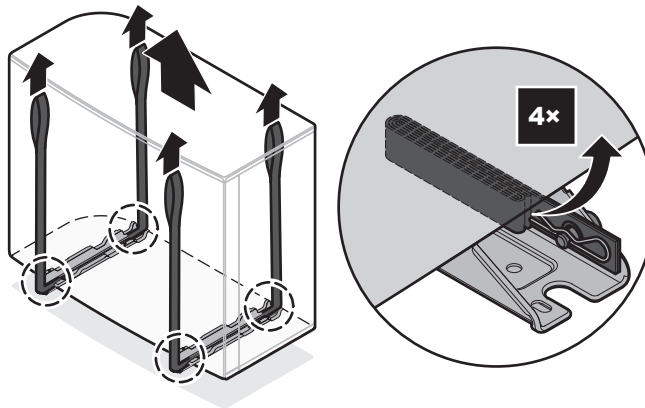
**BEMÆRK**

Træk IKKE enheden i stropperne fra siden.

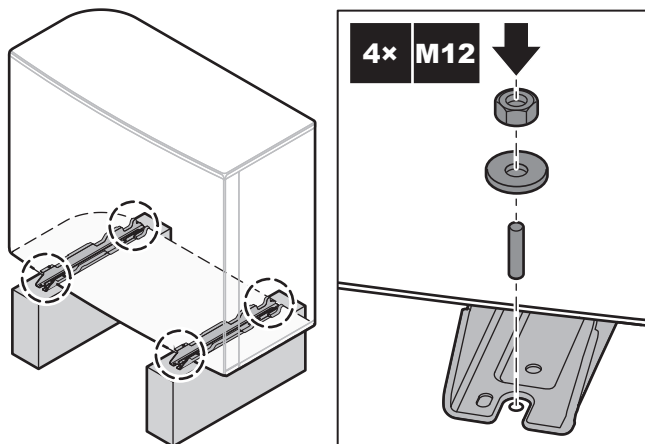


- 1 Transporter enheden ved hjælp af dens slynger, og anbring den på installationskonstruktionen.

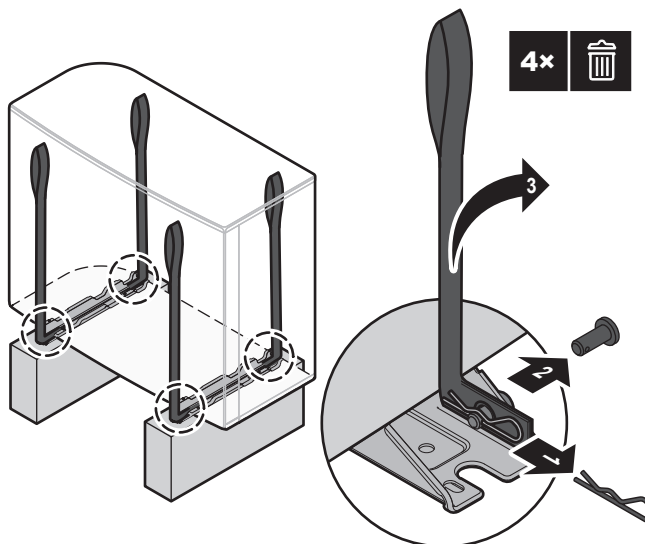
			EPSKS04~07A▲V3▼ ±110 kg
			EPSK06~10A▲V3▼ ±175 kg
			EPSK08~10A▲W1▼ ±180 kg
			EPSK12~14 ±190 kg



2 Fastgør enheden til installationskonstruktionen.



3 Fjern slyngerne (+ clips + stifter), og bortskaf dem.



7.3.5 Sådan tilvejebringes aftapning

- Sørg for, at kondensvandet kan løbe korrekt ud.
- Installer enheden på en sokkel for at sikre korrekt afløb, så isansamlinger kan undgås.
- Klargør en afløbskanal omkring fundamentet til afløb af spildevand fra enheden.

- Undgå, at afløbsvandet løber ud over gangområder, der ellers kan blive glatte ved omgivende temperatur under frysepunktet.
- Hvis du installerer enheden på en ramme, skal du montere en vandtæt plade 150 mm fra enhedens bund for at forhindre, at der trænger vand ind i enheden, og for at undgå, at afløbsvandet drypper (se den følgende figur).

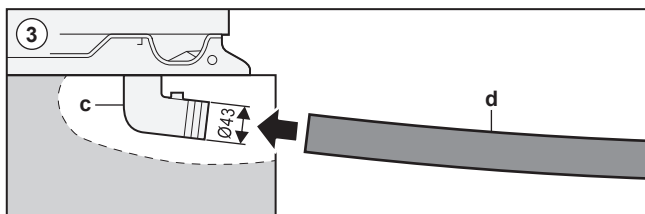
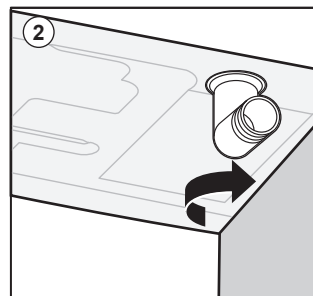
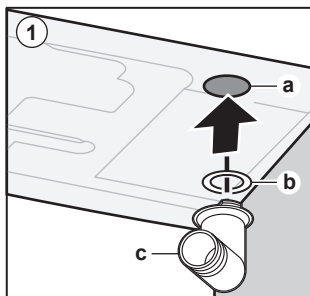
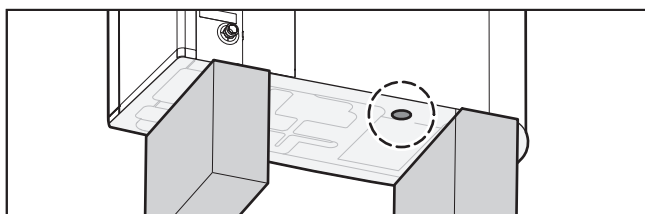


BEMÆRK

Hvis enheden installeres i koldt klima, skal der træffes passende foranstaltninger, så det udløbende kondensvand IKKE KAN fryse. Det anbefales at gøre følgende:

- Isolér afløbsslangen.
- Monter en afløbsrørvarmer (medfølger ikke). Se "[9.2.2 Tilslutning af de elektriske ledninger til udendørsenheden](#)" [▶ 123] vedrørende tilslutning af afløbsrørvarmer.

Brug aftapningsproppen (med O-ring) og en slange til afløb.



- a Afløbshul
- b O-ring (leveres som tilbehør)
- c Aftapningsprop (leveres som tilbehør)
- d Slange (medfølger ikke)



BEMÆRK

O-ring. Kontrollér, at O-ringen sidder korrekt for at forhindre lækage.

7.4 Montering af indendørsenheden

7.4.1 Om montering af indendørsenheden

Hvornår

Udendørs- og indendørsenheden skal monteres, før vandrørssystemerne kan tilsluttes.

Typisk arbejdsgang

Montering af indendørsenheden består typisk af følgende trin:

- 1 Installation af indendørsenheden.
- 2 Tilslutning af afløbsslangen til afløbsrøret.

7.4.2 Forholdsregler ved montering af indendørsenheden



INFORMATION

Læs også forholdsreglerne og kravene i følgende kapitler:

- "2 Generelle sikkerhedsforanstaltninger" [▶ 10]
- "7.1 Klargøring af installationsstedet" [▶ 78]

7.4.3 Installering af indendørsenheden

- 1 Løft indendørsenheden fra pallen, og anbring den på gulvet. Se også "4.2.3 Håndtering af indendørsenheden" [▶ 31].
- 2 Tilslut afløbsslangen til afløbsrøret. Se "7.4.4 Tilslutning af afløbsslangen til afløbsrøret" [▶ 95].
- 3 Skub indendørsenheden på plads.



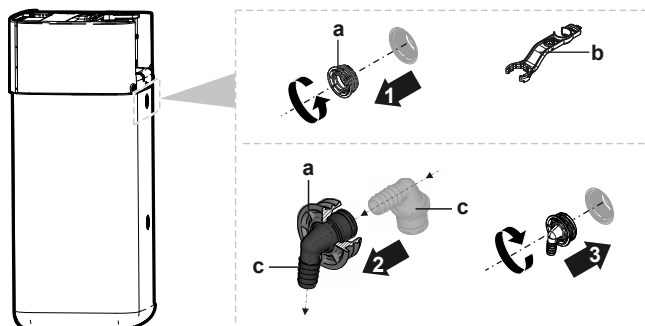
BEMÆRK

Vater. Sørg for, at enheden er i vater.

7.4.4 Tilslutning af afløbsslangen til afløbsrøret

Overløbsvand fra vandlagertanken samt vand opsamlet i afløbsbakken skal tømmes. Afløbsslangerne skal sluttes til et egnet afløb i henhold til gældende lovgivning.

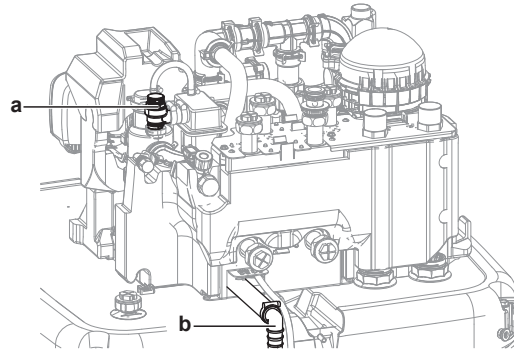
- 1 Åbn skrueproppen.



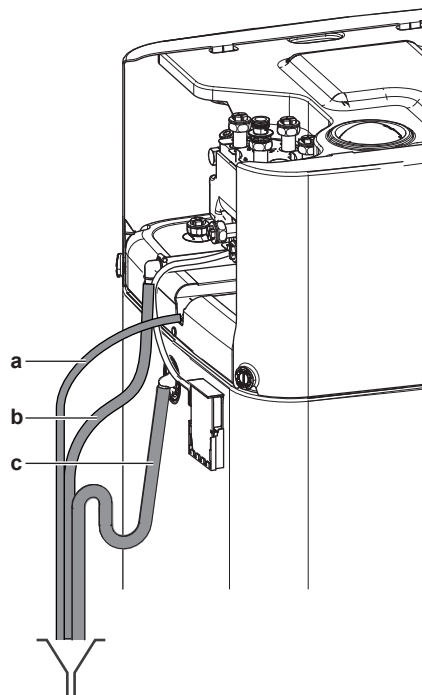
- a Skrueprop
- b Monteringsnøgle
- c Overløbstilslutning

- 2 Sæt overløbstilslutningen i skrueproppen.
- 3 Monter overløbstilslutningen.

- 4 Fastgør en afløbsslange til overløbstilslutningen.
- 5 Tilslut afløbsslangen til et passende afløb. Sørg for at vandet kan løbe gennem afløbsslangen. Sørg for, at vandstanden ikke kan komme over overløbet.
- 6 Tilslut afløbsbakkeslangen til forbindelsen på afløbsbakken, og tilslut til et passende afløb.
- 7 Tilslut afløbsslangen til overtryksventilforbindelsen, og tilslut til et passende afløb i overensstemmelse med gældende lovgivning. Sørg for, at eventuel damp eller vand, der måttes slippe ud, kommer ud på en frostbeskyttet, sikker og synlig måde.



- a Overtryksventil
- b Tilslutning af overtryksventil



- a Afløbsbakke (leveres som tilbehør)
- b Overtryksventil for afløbsslange (medfølger ikke)
- c Afløbsslangetank (medfølger ikke)

8 Installation af rør

I dette kapitel

8.1	Forberedelse af vandrør.....	97
8.1.1	Krav til vandkreds.....	97
8.1.2	Sådan kontrolleres vandvolumen og flowhastighed.....	100
8.2	Tilslutning af vandrørsystem.....	102
8.2.1	Om tilslutning af vandrørsystemet.....	102
8.2.2	Forholdsregler før tilslutning af vandrørsystemet.....	102
8.2.3	Sådan tilsluttes vandrørsystemet.....	102
8.2.4	Sådan tilsluttes de ekstra rørledninger.....	106
8.2.5	Sådan tilsluttes ekspansionsbeholderen.....	107
8.2.6	Sådan påfyldes varmesystemet.....	108
8.2.7	Sådan beskyttes vandkredsen mod frost.....	109
8.2.8	Sådan påfyldes varmeveksleren inde i lagertanken.....	111
8.2.9	Sådan påfyldes lagertanken.....	112
8.2.10	Sådan isoleres vandrørene.....	113

8.1 Forberedelse af vandrør

8.1.1 Krav til vandkreds



INFORMATION

Læs også forholdsreglerne og kravene i "2 Generelle sikkerhedsforanstaltninger" [▶ 10].



BEMÆRK

I tilfælde af plastrør, skal du sørge for at de er fuldt diffusionstætte for oxygen i henhold til DIN 4726. Diffusionen af oxygen ind i rørsystemet kan føre til overdreven korrosion.

- **Tilslutningsrør – lovgivning.** Alle rørtilslutninger skal udføres i overensstemmelse med gældende lovgivning og instruktionerne i kapitlet "Installation", hvad angår vandindtaget og vandudtaget.
- **Tilslutningsrør – kraft.** Brug IKKE overdreven kraft, når du tilslutter rørene. Hvis rørene deformeres, kan det medføre funktionsfejl på enheden.
- **Tilslutningsrør – værktøj.** Brug kun korrekt værktøj til håndtering af messing, da det er et blødt materiale. Ellers kan rørene blive beskadiget.
- **Tilslutning af rør – luft, fugt, støv.** Hvis der trænger luft, fugt eller støv ind i kredsen, kan der opstå problemer. Gør følgende for at undgå det:
 - Brug KUN rene rør.
 - Hold rørenderne nedad, når der fjernes grat.
 - Dæk rørenderne, når de føres gennem en væg, så der ikke trænger støv og/eller partikler ind i røret.
 - Brug en god gevindpakning til tætning af forbindelserne.
 - Når du bruger metalrør, som ikke skal loddes, skal du installere materialerne adskilt fra hverandre for at hindre galvanisk korrosion.
 - Da messing er et blødt materiale, skal man anvende korrekt værktøj ved tilslutning af vandkredsen. Forkert værktøj kan ødelægge rørene.
- **Isolering.** Isolér op til bunden af varmeveksleren.
- **Frost.** Beskyt mod frost.

- **Lukket kredsløb.** Brug KUN indendørsenheden i et lukket vandsystem. Brug af systemet i et åbent vandsystem vil medføre betydelig korrosion.
- **Rørlængde.** Det anbefales at undgå lange rørlængder mellem varmtvandstanken til boligen og slutpunktet for det varme vand (bruser, badekar osv.) for at undgå stillestående vand.
- **Rørlængde.** Det anbefales at undgå lange rørlængder mellem lagertanken og slutpunktet for det varme vand (bruser, badekar osv.) for at undgå stillestående vand.
- **Rørdiameter.** Vælg vandrørsdiameter i henhold til det påkrævede vandflow og pumpens tilgængelige eksterne statiske tryk. Se "[16 Tekniske data](#)" [▶ 245] for at få oplysninger om indendørsenhedens eksterne statiske trykcurver.
- **Vandflow.** Du kan finde det mindste krævede vandflow for drift af indendørsenhed i følgende tabel. I alle tilfælde skal dette flow garanteres. Når flowet er lavere, vil indendørsenheden stoppe og vise fejl 7H.

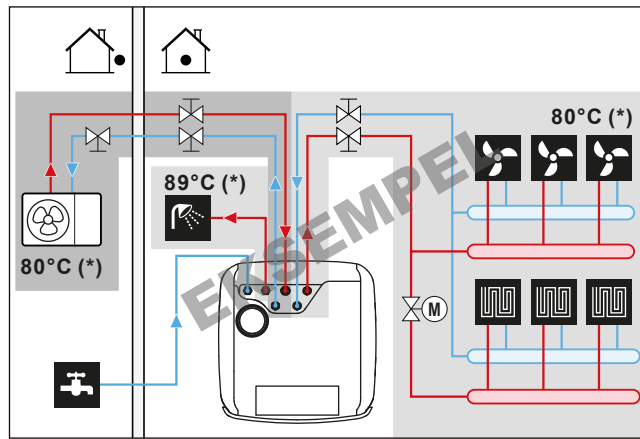
Hvis driften er ...	Så er den mindste flowhastighed...
Køling/start af opvarmning/afrimning/ ekstravarmer	Påkrævet: <ul style="list-style-type: none"> ▪ Til EPSX(B)07: 20 l/min ▪ Til EPSX(B)10: 22 l/min ▪ Til EPSX(B)14: 24 l/min

- **Komponenter, som ikke medfølger – vand.** Brug kun materialer, som kan anvendes sammen med vandet i systemet og sammen med materialerne, der bruges i indendørsenheden.
- **Komponenter, som ikke medfølger – vandtryk og temperatur.** Kontrollér, at alle komponenterne i rørene på opstillingsstedet kan modstå vandtrykket og -temperaturen.
- **Vandtryk – Varmt vand til boligen.** Det maksimale vandtryk er 10 bar (=1,0 MPa), og det skal være i overensstemmelse med den gældende lovgivning. Sørg for tilstrækkelige sikkerhedsforanstaltninger i vandkredsen for at sikre, at det maksimale tryk IKKE overskrides (se "[8.2.3 Sådan tilsluttes vandrørsystemet](#)" [▶ 102]). Det minimale driftsvandtryk er 1 bar (=0,1 MPa).
- **Vandtryk – Kreds for rumopvarmning/-køling.** Det maksimale vandtryk er 3 bar (=0,3 MPa). Sørg for tilstrækkelige sikkerhedsforanstaltninger i vandkredsen for at sikre, at det maksimale tryk IKKE overskrides. Det minimale driftsvandtryk er 1 bar (=0,1 MPa).
- **Vandtryk – lagertank.** Vandet inde i lagertanken er ikke under tryk. Derfor skal der foretages en visuel kontrol via niveauindikator på lagertanken årligt, se "[13.2.3 Årlig vedligeholdelse af indendørsenhed: oversigt](#)" [▶ 198].
- **Vandtemperatur.** Alle installerede rør og rørtilbehøret (ventil, tilslutninger osv.) SKAL kunne modstå følgende temperaturer:



INFORMATION

Følgende gengivelse er udelukkende et eksempel, og den er eventuelt IKKE helt i overensstemmelse med dit system.



(*) Maksimal temperatur for rør og tilbehør



INFORMATION

Den maksimale afgangsvandtemperatur bestemmes ud fra indstillingen [3.12] **Kontrolpunkt for overopvarmning**. Denne grænse definerer det maksimale afgangsvand **i systemet**. Afhængigt af værdien af denne indstilling reduceres det maksimale LWT-kontrolpunkt også med 5°C for at muliggøre stabil kontrol mod kontrolpunktet.

Den maksimale afgangsvandtemperatur **i hovedzonen** bestemmes kun ud fra indstillingen [1.19] **Overopvarmning af vandkreds**, hvis [3.13.5] **Bizonesæt installeret** er aktiveret. Denne grænse definerer det maksimale afgangsvand **i hovedzonen**. Afhængigt af værdien af denne indstilling reduceres det maksimale LWT-kontrolpunkt også med 5°C for at muliggøre stabil kontrol mod kontrolpunktet.

- **Dræning – lave punkter.** Sørg for, at der er aftapningshaner på alle systemets lave punkter, så vandkredsen kan tømmes helt.
- **Dræning - overtryksventil.** Tilslut afløbsslangen korrekt til afløbet for at undgå, at der drypper vand ud af enheden. Se "[7.4.4 Tilslutning af afløbsslangen til afløbsrør](#)" [► 95].
- **Udluftsventiler.** Sørg for udluftsventiler på alle systemets høje punkter, som også er lettilgængelige i forbindelse med service.

Når der er installeret automatiske udluftsventiler i rørene på opstillingsstedet, skal du være opmærksom på instruktionerne om, hvordan disse udluftsventiler skal håndteres. Yderligere oplysninger kan findes i "[8.2.9 Sådan påfyldes lagertanken](#)" [► 112].

- Mellem udendørsenheden og indendørsenheden (på indendørsenhedens indgangsvandrør)
- efter indendørsenheden (på emitter-siden)

Der er to automatiske udluftninger i indendørsenheden. Kontroller, at disse udluftninger IKKE er strammet for meget, så der er mulighed for automatisk udledning af luft i vandkredsen.

- **Zinkbelagte dele.** Brug ALDRIG zinkbelagte dele i vandkredsen. Fordi enhedens interne vandkreds bruger kobber, kan der forekomme kraftig korrosion.
- **Metalrør, som ikke er af messing.** Ved brug af metalrør, som ikke er af messing, skal messing og det andet materiale isoleres korrekt, så de to materialer IKKE kommer i kontakt med hinanden. Dette har til formål at forhindre galvanisk korrosion.
- **Ekspansionsbeholder.** Der bør installeres en ekspansionsbeholder på vandkredsen i overensstemmelse med gældende lovgivning. Der må ikke være

nogen blokerende elementer (spærreventiler eller lignende) mellem ekspansionsbeholderen og indendørsenheden.

- **Cirkulationsstopventiler.** Det anbefales at bruge cirkulationsstopventiler ved varmevekslerens forbindelser til varmt vand til boligen. Det minimerer varmetabene på grund af temperaturfremkaldt cirkulation i tilslutningsrørene.

- **Lagertank – vandkvalitet.** Minimumskrav for kvaliteten af det vand, der bruges til påfyldning af lagertanken:

- Vandets hårdhed (calcium og magnesium, beregnet som calciumcarbonat): ≤ 3 mmol/l

- Ledningsevne: ≤ 1500 (ideelt: ≤ 100) $\mu\text{S}/\text{cm}$

- Klorid: ≤ 250 mg/l

- Sulfat: ≤ 250 mg/l

- pH-værdi: 6,5~8,5

For ejendomme, der afviger fra minimumskravene, skal der træffes passende konditioneringsforanstaltninger.

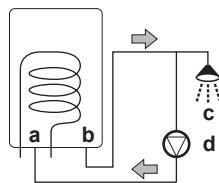
- **Lagertank – Spærreventil.** For nem påfyldning og aftapning af lagertanken anbefales det at installere en spærreventil. Se tilbehørssæt: Påfyldnings- og aftapningskit (165215)

- **Termostatstyrede blandeventiler.** Gældende lovgivning kan kræve, at der installeres termostatstyrede blandeventiler.

- **Hygiejneforanstaltninger.** Installationen skal være i overensstemmelse med den gældende lovgivning og kan kræve yderligere hygiejniske foranstaltninger i installationen.

- **Recirkulationspumpe.** I henhold til gældende lovgivning kan det være nødvendigt at tilslutte en recirkulationspumpe mellem varmtvandsslutpunktet og den valgfrie recirkulationstilslutning på lagertanken (dvs. mellem **c** og **a**). Se "[6.4.4 DHW-pumpe til øjeblikkeligt varmt vand](#)" [▶ 71].

Krav i Frankrig (Arrêté du 30/11/05): Hvis vandmængden mellem varmtvandsbeholderens udløb og aftapningsstedet (dvs. mellem **b** og **c**) overstiger 3 liter, skal vandtemperaturen holdes på eller over 50°C i hele distributionssystemet.



- a** Recirkulationsforbindelse
- b** Varmtvandsforbindelse
- c** Bruser
- d** Recirkulationspumpe

8.1.2 Sådan kontrolleres vandvolumen og flowhastighed

Sådan kontrolleres, at enheden fungerer korrekt:

- Du SKAL kontrollere minimumsvandmængden og den minimale flowhastighed.

Minimum vandmængde

Installationen skal foretages på en sådan måde, at der altid er et vandvolumen (se tabellen nedenfor) i enhedens rumopvarmnings-/kølekredsløb, selv når den disponible volumen mod enheden reduceres på grund af lukning af ventiler (varme-emittere, termostatiske ventiler osv.) i rumopvarmnings-/kølekredsløbet.

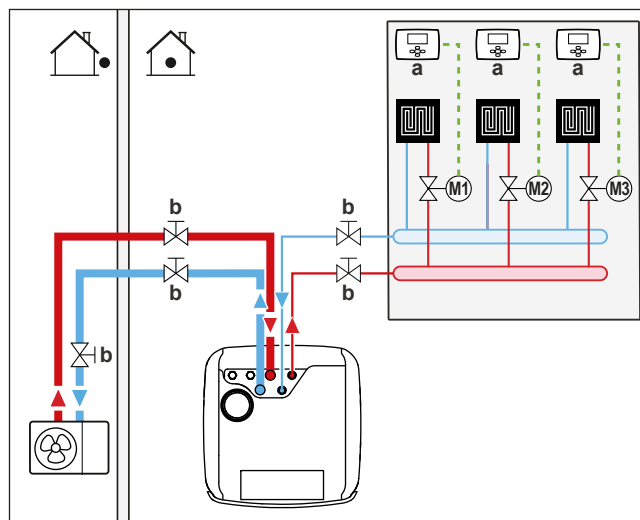
Den indre vandmængde i udendørsenheden tages IKKE i betragtning for dette minimale vandvolumen.

Hvis...	Så er mindste vandmængde ...
Køling	Til EPSX(B)07: 13 l Til EPSX(B)10: 25 l Til EPSX(B)14: 30 l
Opvarmning/afrimningsdrift	Til EPSX(B)07: 0 l Til EPSX(B)10: 0 l Til EPSX(B)14: 20 l



INFORMATION

Hvis der stilles høje krav til driften, eller der er tale om rum, hvor der kræves megen opvarmning, kan det dog være nødvendigt med ekstra vand.



- a** Individuel rumtermostat (valg)
b Spærreventil
M1...3 Individuelle motordrevne ventiler til styring af hver kreds (medfølger ikke)

Mindste flowhastighed

Kontroller, at mindste flowhastighed i installationen er garanteret under alle forhold.

Hvis driften er ...	Så er den mindste flowhastighed...
Køling/start af opvarmning/afrimning/ekstravvarmer	Påkrævet: <ul style="list-style-type: none"> Til EPSX(B)07: 20 l/min Til EPSX(B)10: 22 l/min Til EPSX(B)14: 24 l/min



BEMÆRK

Når cirkulationen i hver enkelt eller bestemte rumopvarmningskredse styres af fjernstyrede ventiler, er det vigtigt, at denne mindste flowhastighed opretholdes, selv hvis alle ventilerne er lukkede. Hvis den mindste flowhastighed ikke kan nås, genereres en flowfejl 7H.

Se den anbefalede fremgangsmåde som beskrevet i "[11.4 Kontrolliste under ibrugtagning](#)" [[178](#)].

8.2 Tilslutning af vandrørsystem

8.2.1 Om tilslutning af vandrørsystemet

Før tilslutning af vandrørsystemet

Sørg for, at udendørs- og indendørsenheden er monteret.

Typisk arbejdsgang

Tilslutning af vandrørsystemet består typisk af følgende trin:

- 1 Tilslutning af vandrørsystemet til indendørsenheden.
- 2 Tilslutning af vandrørsystemet til indendørsenheden.
- 3 Tilslutning af recirkulationsrørene.
- 4 Installer trykbeholderen ved den særlige forbindelse.
- 5 Tilslutning af afløbsslangen til afløbsrøret.
- 6 Påfyldning af vandkredsen.
- 7 Påfyldning af varmevekslerspolerne inden i lagertanken.
- 8 Påfyldning af lagertanken.
- 9 Isolering af vandrørene.

8.2.2 Forholdsregler før tilslutning af vandrørsystemet



INFORMATION

Læs også forholdsreglerne og kravene i følgende kapitler:

- "2 Generelle sikkerhedsforanstaltninger" [▶ 10]
- "8.1 Forberedelse af vandrør" [▶ 97]

8.2.3 Sådan tilsluttes vandrørsystemet



BEMÆRK

Brug IKKE overdreven kraft ved tilslutning af rørene på opstillingsstedet, og sørg for, at rørene flugter korrekt. Deformede rør kan medføre funktionssvigt på enheden.

Udendørsenhed



BEMÆRK

Om spærreventilen med indbygget filter og kontraventil (leveres som tilbehør):

- Installationen af ventilen ved vandindtaget er obligatorisk.
- Vær opmærksom på ventilens strømningsretning.

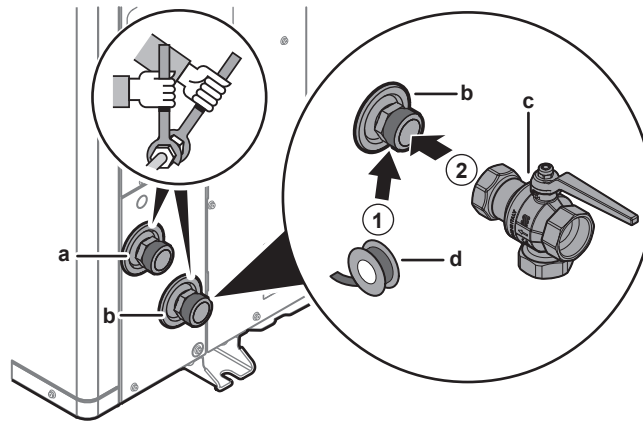


BEMÆRK

Installer udluftningsventiler på alle lokale høje steder.

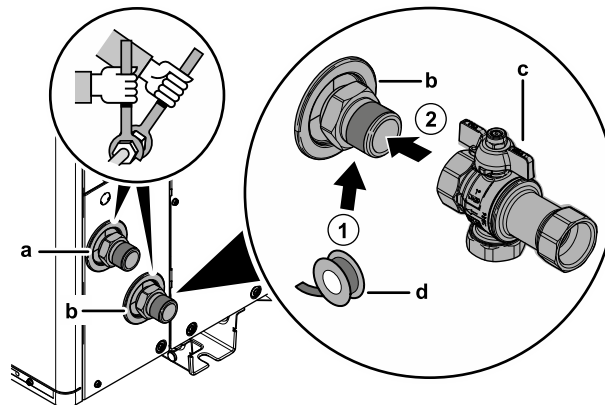
- 1 Tilslut O-ringene og spærreventil til udendørsenhedens vandtilslutningsrør. Vær opmærksom på strømningsretningen.

I tilfælde af EPSK06~14A*:



- a Vand UD (skrueforbindelse, han, 1 1/4")
- b Vand IND (skrueforbindelse, han, 1 1/4")
- c Afspærringsventil med indbygget filter og kontraventil (leveres som tilbehør) (skrueforbindelser, hunstik 1 1/4" – hunstik 1 1/4")
- d Gevindforsegling (medfølger ikke)

I tilfælde af EPSKS04~07A*:



- a Vand UD (skrueforbindelse, han, 1")
- b Vand IND (skrueforbindelse, han, 1")
- c Spærreventil med indbygget filter og kontraventil (leveres som tilbehør) (skrueforbindelser, hun 1" – hun 1")
- d Gevindforsegling (medfølger ikke)

- 2 Forbind den lokale rørintallation til spærreventilen.
- 3 Forbind den lokale rørintallation til udendørsenhedens vandudtag.

Indendørsenhed

Leveres som tilbehør:

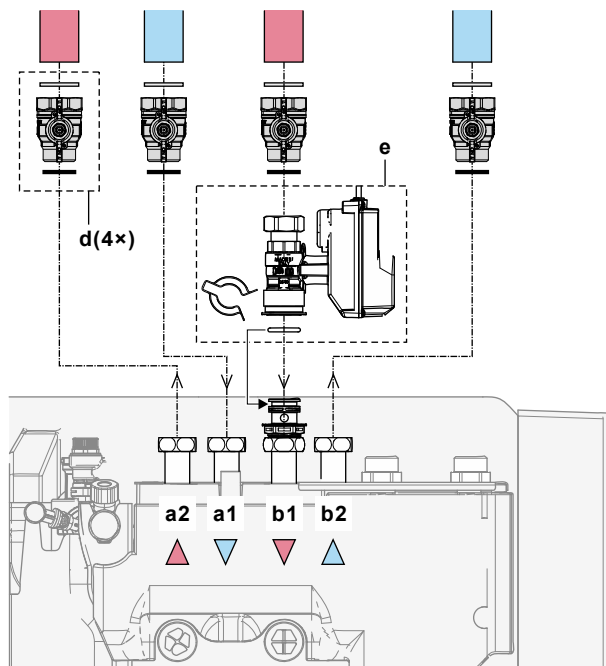
1 normalt lukket spærreventil (indløbslækagestop) (O-ring + hurtigklemme)	For at forhindre kølemiddel i at trænge ind i indendørsenheden i tilfælde af kølemiddellækage i udendørsenheden.
4 spærreventiler (+ flade pakninger)	For at lette service og vedligeholdelse.



BEMÆRK

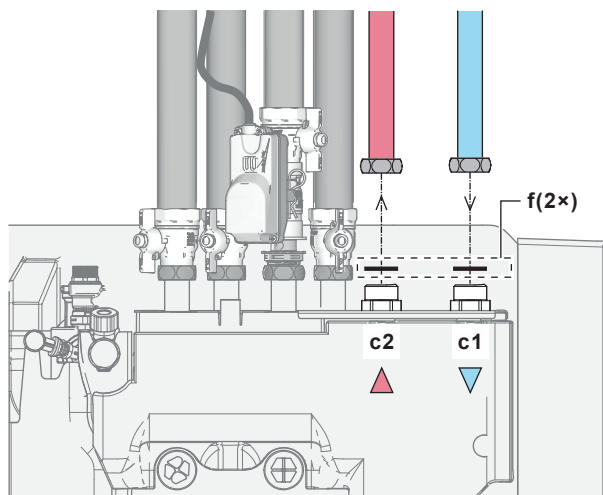
Når du installerer spærreventilerne, skal du sørge for, at forsiden af spærreventilens håndtag vender bagud mod enheden for at undgå kollision med topdækslet. Dette er især vigtigt, når feltrørene tilsluttes til spærreventilerne først.

- 1 Installer den normalt lukkede spærreventil (indløbslækagestop) med O-ringen og hurtigklemmen. (Tilslut ledningerne, se "[9.3.4 Tilslutning af den normalt lukkede spærreventil \(indløbslækagestop\)](#)" [[▶ 140](#)]).
- 2 Monter spærreventilerne med de flade pakninger:



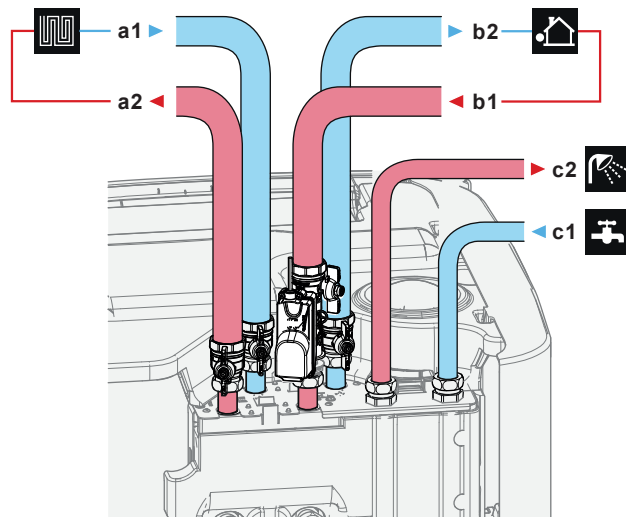
- a1** Rumopvarmning/køling – Vand IND
- a2** Rumopvarmning/-køling – Vand UD
- b1** Vand IND fra udendørsenhed
- b2** Vand UD til udendørsenhed
- d** Spærreventil med flade pakninger
- e** Normalt lukket spærreventil (indløbslækagestop) med hurtigklemme og O-ring

3 Installer varmtvandsrørene ved hjælp af de specielle flade pakninger til DWH:



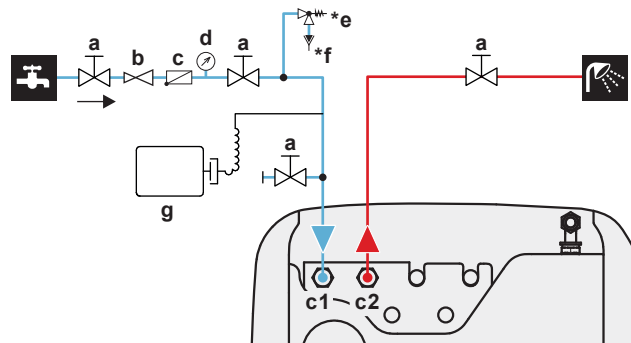
- c1** Varmtvand – Koldt vand IND
- c2** Varmtvand – Varmt vand UD
- f** Flade pakninger til varmtvand

4 Installer rørledningerne som følger:



- a1** Rumopvarmning/-køling – Vand IND (hun)
 - EPSX(B)07: 1"
 - EPSX(B)10+14: 1 1/4"
- a2** Rumopvarmning/-køling – Vand UD (hun)
 - EPSX(B)07: 1"
 - EPSX(B)10+14: 1 1/4"
- b1** Vand IND fra udendørsenhed (hun)
 - EPSX(B)07: 1"
 - EPSX(B)10+14: 1 1/4"
- b2** Vand UD til udendørsenhed (hun)
 - EPSX(B)07: 1"
 - EPSX(B)10+14: 1 1/4"
- c1** Varmtvand – Koldt vand IND (hanstik, 1 ")
- c2** Varmtvand – Varmt vand UD (hanstik, 1 ")

5 Installer følgende komponenter (medfølger ikke) på DHW-tankens koldtvandsindtag:



- a** Spærreventil (anbefales)
- c1** Varmtvand – Koldt vand IND (hanstik, 1")
- c2** Varmtvand – Varmt vand UD (hanstik, 1")
- b** Reduktionsventil (anbefales)
- c** Kontraventil (anbefales)
- d** Trykmåler (anbefales)
- *e** Overtryksventil (maks. 10 bar (=1,0 MPa)) (obligatorisk)
- *f** Fordelelrrende (obligatorisk)
- g** Ekspansionsbeholder (anbefalet)

Overskrid IKKE det maksimale tilspændingsmoment (gevindstørrelse 1", 25-30 N•m). For at undgå skader skal det nødvendige modmoment påføres med et egnet værktøj.



BEMÆRK

Installer udluftningsventiler på alle lokale høje steder.



BEMÆRK

En overtryksventil (medfølger ikke) med et åbningstryk på maksimalt 10 bar (=1 MPa) skal installeres på vandindtagstilslutningen til koldt vand til boligen i overensstemmelse med gældende lovgivning.



BEMÆRK

- Der skal installeres en aftapningsanordning og et overtrykselement på koldtvandsindtagstilslutningen på lagertanken.
- For at undgå bagudrettet hæverteffekt anbefales det at installere en kontraventil på vandindtaget til lagertanken i overensstemmelse med gældende lovgivning. Sørg for, at den IKKE er mellem overtryksventilen og lagertanken.
- Det anbefales at installere en reduktionsventil på koldtvandsindtaget i overensstemmelse med gældende lovgivning.
- Det anbefales at installere en ekspansionsbeholder på indtaget til koldt vand i overensstemmelse med gældende lovgivning.
- Det anbefales at installere overtryksventilen, så den er placeret højere end det øverste af lagertanken. Opvarmning af lagertanken får vand til at udvides, og uden en overtryksventil kan vandtrykket i varmeveksleren til varmt vand i boligen inden i tanken stige til over den temperatur, tanken er konstrueret til. Desuden vil det brugsinstallationssted (rør, aftapningspunkter osv.), der er forbundet med tanken, blive udsat for dette høje tryk. Der skal installeres en overtryksventil for at undgå dette. Overtryksforebyggelsen afhænger af, at den overtryksventil, der er monteret på opstillingsstedet, fungerer korrekt. Hvis dette IKKE fungerer korrekt, kan der opstå vandlækage. Der kræves regelmæssig vedligeholdelse for at sikre, at den fungerer korrekt.



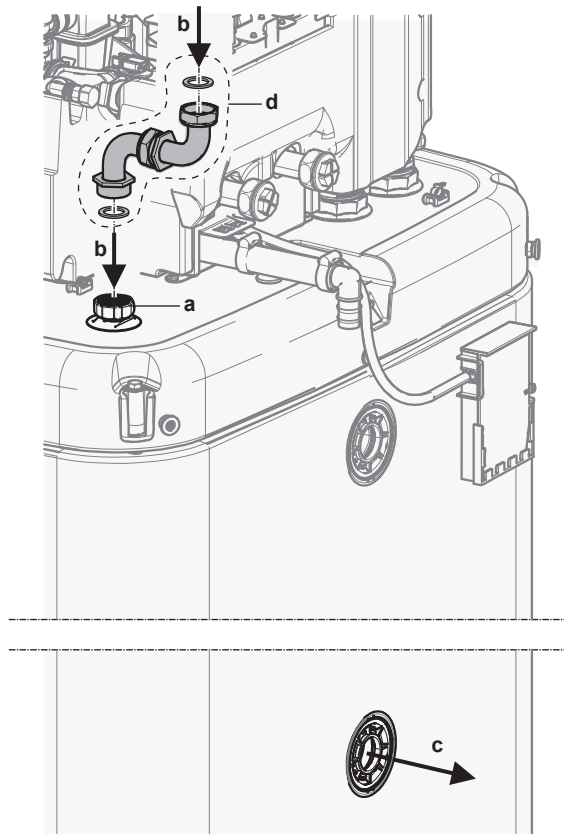
BEMÆRK

Det anbefales at lukke spærreventilerne til indtaget for koldt brugsvand, hvis boligen ikke bruges i længere tid, så der undgås skader på omgivelserne på grund af vandlækage.

8.2.4 Sådan tilsluttes de ekstra rørledninger

Sådan tilsluttes afløbsrørene

- 1 Installer rørledningerne som følger:

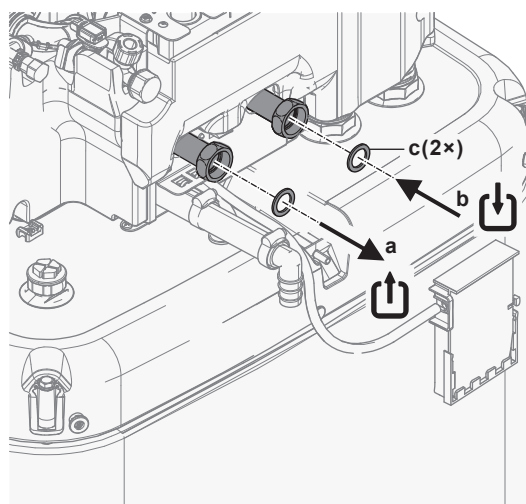


- a Returløbstilslutning
- b Afløb – Vand IND
- c Afløb – Vand UD
- d Returløbstilslutningsæt (EKECDBC03A*)

Sådan forbindes de bivalente rørledninger

I tilfælde af en bivalent enhed med varmeveksler inden i tanken.

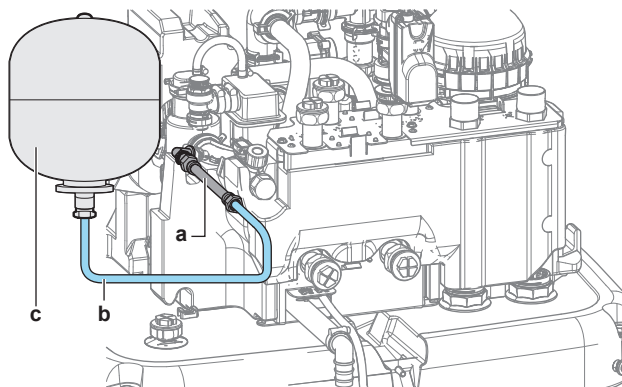
2 Installer rørledningerne som følger:



- a Bivalent – Vand UD (skruetilslutning, 1 ")
- b Bivalent – Vand IND (skruetilslutning, 1 ")
- c Flade pakninger til varmtvand (leveres som tilbehør)

8.2.5 Sådan tilsluttes ekspansionsbeholderen

- 1 Tilslut en passende dimensioneret og forudindstillet ekspansionsbeholder til varmesystemet. Der er muligvis ingen hydrauliske blokeringslementer mellem varmegeneratoren og sikkerhedsventilen.
- 2 Anbring trykbeholderen på et lettilgængeligt sted (vedligeholdelse, udskiftning af dele).



- a Flexibel slange (leveres som tilbehør)
 b Slange (medfølger ikke)
 c Ekspansionsbeholder (medfølger ikke)

8.2.6 Sådan påfyldes varmesystemet



FARE: RISIKO FOR ELEKTRISK STØD

Under påfyldningen kan der slippe vand ud gennem utætheder. Det kan føre til elektrisk stød, hvis det kommer i kontakt med strømførende dele.

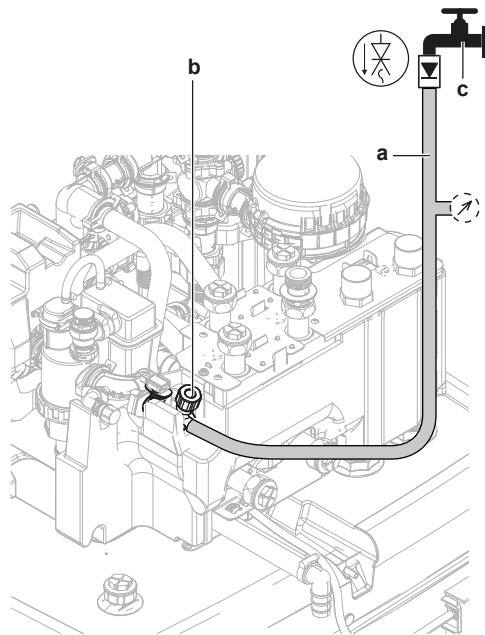
- Før påfyldning skal der slukkes for strømmen til enheden.
- Efter første påfyldning og før du tænder for enheden med strømkontakten, skal du kontrollere, om alle elektriske dele og tilslutningspunkter er tørre.



BEMÆRK

Ved påfyldning af varmesystemet skal du kontrollere vandtrykket ved vandforsyningen til boligen. Hvis trykket i vandforsyningen til boligen er højere end 3 bar (= 0,3 MPa), skal du installere en trykreduktionsventil og begrænse vandtrykket til maksimalt 3 bar (= 0,3 MPa).

- 1 Tilslut en slange med en kontraventil (1/2") og et eksternt manometer (medfølger ikke) til en vandhane og påfyldnings- og drænventilen. Fastgør slangen, så den ikke glider af.



- a Slange med kontraventil (1/2") og et eksternt manometer (medfølger ikke)
 b Påfyldnings- og drænventil
 c Vandhane

- 2 Åbn for vandhane.
- 3 Åbn påfyldnings- og drænventilen, og hold øje med manometeret.
- 4 Fyld systemet med vand, indtil det eksterne manometer viser, at systemets måltryk er nået (systemhøjde +2 m; 1 m vandsøjle = 0,1 bar). Sørg for, at overtryksventilen ikke åbner.
- 5 Luk vandhane. Hold påfyldnings- og drænventilen åbne, hvis det er nødvendigt at gentage påfyldningen efter udluftning af systemet. Se "[11.4.5 Sådan udføres udluftning](#)" [▶ 186].
- 6 Luk påfyldnings- og drænventilen, og fjern først slangen med kontraventilen, når udluftning er udført, og systemet er helt fyldt.

8.2.7 Sådan beskyttes vandkredsen mod frost

Om frostsikring

Frost kan beskadige systemet. For at forhindre, at de hydrauliske komponenter fryser, er enheden udstyret med følgende:

- Softwaren er udstyret med specielle frostsikringsfunktioner såsom forebyggelse af frysning af vandrør, som inkluderer aktivering af en pumpe i tilfælde af lave temperaturer. I tilfælde af strømsvigt kan disse funktioner dog ikke garantere beskyttelse.
- Udendørsenheden er udstyret med to fabriksmonterede frostsikringsventiler. Frostsikringsventiler dræner vandet fra udendørsenheden, før det kan fryse og beskadige enheden. Dette er for at forhindre R290-lækager i udendørsenheden. **Bemærk:** De fabriksmonterede frostsikringsventiler er designet til at beskytte udendørsenheden, ikke rørene på opstillingsstedet.

For at sikre beskyttelse af rørene på opstillingsstedet skal der installeres **yderligere frostsikringsventiler** ved alle de lavest beliggende steder for rørene på opstillingsstedet. Isolér disse frostsikringsventiler monteret på stedet på samme måde som vandrørene, men isolér IKKE ind- og udløb (frigivelse) for disse ventiler.

Eventuelt kan du installere **normalt lukkede ventiler** (placeret indendørs nær rørindgangs-/udgangspunkterne). Disse ventiler kan forhindre, at alt vand fra de indendørs rør drænes, når frostsikringsventilerne åbnes. **Bemærk:** Den normalt lukkede spærreventil, der leveres som tilbehør til indendørsenheden, og som det af sikkerhedsmæssige årsager er obligatorisk at montere på indendørsenheden (indløbslækagestop), forhindrer IKKE dræning af de indendørs rør, når frostsikringsventilerne åbnes. Til dette har du brug for yderligere normalt lukkede ventiler (valgfrit).



BEMÆRK

Når der er monteret frostsikringsventiler, skal du indstille minimumskontrolpunktet for køling (standard=7°C) mindst 2°C højere end den maksimale åbningstemperatur for frostsikringsventilerne (åbningstemperaturen for de fabriksmonterede frostsikringsventiler er 3°C ±1).

Hvis du indstiller minimumskontrolpunktet for køling lavere end den sikre værdi (dvs. maksimal åbningstemperatur for frostsikringsventiler + 2°C), risikerer du, at frostsikringsventilerne åbnes ved afkøling til minimumskontrolpunktet.



INFORMATION

Den mindste afgangsvandtemperatur bestemmes ud fra indstillingen [3.11] **Kontrolpunkt for underkøling**. Denne grænse definerer minimumsafgangsvandet i **systemet**. Afhængigt af værdien af denne indstilling øges minimums-LWT-kontrolpunktet også med 4°C for at muliggøre stabil kontrol mod kontrolpunktet.

Den mindste afgangsvandtemperatur i **hovedzonen** bestemmes kun ud fra indstillingen [1.20] **Underkøling af vandkreds**, hvis [3.13.5] **Bizonesæt installeret** er aktiveret. Denne grænse definerer minimumsafgangsvandet i **hovedzonen**. Afhængigt af værdien af denne indstilling øges minimums-LWT-kontrolpunktet også med 4°C for at muliggøre stabil kontrol mod kontrolpunktet.



ADVARSEL

Det er IKKE tilladt at tilføje frostvæskeopløsninger (f.eks. glykol) til vandet.

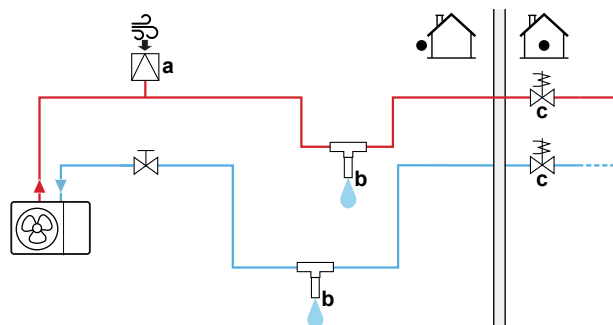
Frostsikring med frostsikringsventiler

Om frostsikringsventiler



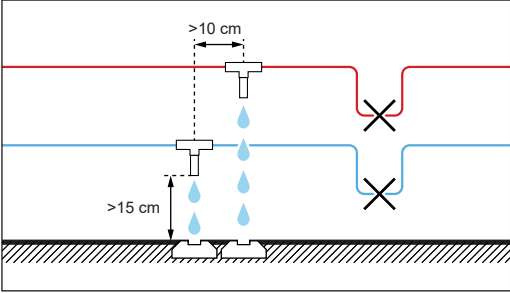

Det er installatørens ansvar at beskytte installationens rør mod frost. Brug frostsikringsventiler ved alle de laveste beliggende steder for rørene på opstillingsstedet for at aflede vandet fra systemet, før det kan fryse.

Sådan installeres frostsikringsventiler

Installer følgende dele for at beskytte installationens rør mod frost:



- a Automatisk luftindtag
- b Frostsikringsventil (ekstraudstyr – medfølger ikke)
- c Normalt lukkede ventiler (anbefales – medfølger ikke)

Del	Beskrivelse
	<p>Der bør installeres et automatisk luftindtag (til luftforsyning) ved det højeste punkt. For eksempel en automatisk udluftning.</p>
	<p>Beskyttelse af installationens rør.</p> <ul style="list-style-type: none"> ▪ Installer frostsikringsventilerne: <ul style="list-style-type: none"> - På alle de laveste steder i installationens rørsystem. - I den koldeste del af installationens rørsystem på afstand af varmekilder. - Lodret, så vandet kan løbe korrekt ud. - Mindst 15 cm over gulvet for at forhindre isen i at tilstoppe vandudløbet. Sørg for, at der ikke er nogen forhindringer. - >10 cm væk fra andre frostsikringsventiler. ▪ Der må ikke komme regn, sne og direkte sollys på frostsikringsventilerne. ▪ Isoler frostbeskyttelsesventilerne på samme måde som vandrørene, men isoler IKKE ind- og udløb (udløsning) for disse ventiler. ▪ Lav IKKE vandlåse i installationens rørsystem. 
	<p>Isolering af vand inde i huset, når der opstår strømafbrydelse. Normalt lukkede ventiler (placeret indendørs, nær rørføringens indgang-/udgangspunkter) kan forhindre, at alt vand fra den indendørs rørføring drænes, når frostsikringsventilerne åbnes.</p> <ul style="list-style-type: none"> ▪ Hvis der opstår strømafbrydelse: De normalt lukkede ventiler lukkes og isolerer vandet inde i huset. Hvis frostbeskyttelsesventilerne er åbne, er det kun vand uden for huset, der aftappes. ▪ I andre situationer (for eksempel pumpefejl): De normalt lukkede ventiler forbliver åbne. Hvis frostbeskyttelsesventilerne er åbne, aftappes der også vand inde fra huset.

8.2.8 Sådan påfyldes varmeveksleren inde i lagertanken

Følgende varmeveksler skal fyldes med vand, før lagertanken kan fyldes:

- Varmeveksler til varmtvand til boligtekniske installationer



BEMÆRK

For at fylde varmeveksleren til varmtvand til boligtekniske installationer skal der anvendes påfyldningssæt, der ikke medfølger. Sørg for, at være i overensstemmelse med gældende lovgivning.

- 1 Åbn spærreventilen til forsyning af koldt vand.

- 2 Åbn alle varmtvandshaner i systemet for at sikre, at vandstrømmen til vandhaner er så høj som muligt.
- 3 Lad varmtvandshanerne stå åbne, og lad den kolde vandforsyning køre, indtil der ikke kommer mere luft ud af hanerne.
- 4 Kontrollér for vandlækager.
 - Den bivalente varmeveksler (kun på visse modeller)
- 5 Fyld den bivalente varmeveksler med vand ved at tilslutte den bivalente varmekreds. Hvis den bivalente varmekreds bliver monteret på et senere tidspunkt, skal den bivalente varmeveksler fyldes med en påfyldningsslange, indtil der kommer vand ud af begge tilslutninger.
- 6 Foretag udluftning af den bivalente varmekreds.
- 7 Kontrollér for vandlækager.

8.2.9 Sådan påfyldes lagertanken



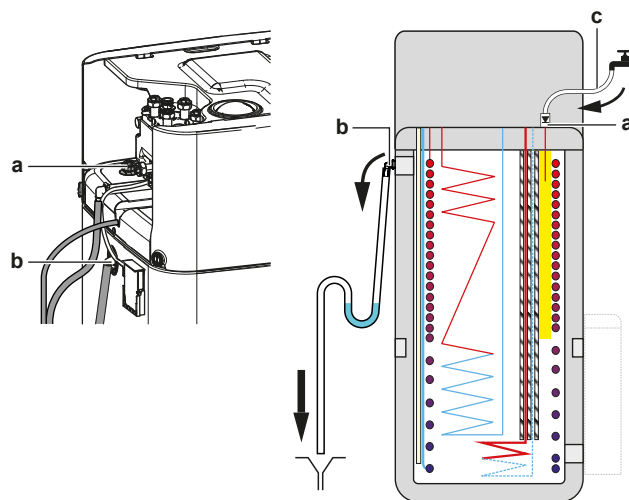
BEMÆRK

Før lagertanken kan påfyldes, skal varmevekslerne inde i lagertanken fyldes, se de foregående kapitler.

Fyld lagertanken med et vandtryk på <6 bar og en flowhastighed på <15 l/min.

Uden monteret solvarme-kit med returløb (tilbehør)

- 1 Tilslut en slange med kontraventil (1/2") til returløbstilslutningen.
- 2 Fyld lagertanken, indtil der løber vand fra overløbstilslutningen.
- 3 Fjern slangen.



- a Tilbageløbstilslutning
- b Overløbstilslutning
- c Slange med kontraventil (1/2")

Med monteret solvarme-kit med returløb (tilbehør)

- 1 Kombiner påfyldnings- og drænkittet (ekstraudstyr) med et solvarme-kit til returafløb (ekstraudstyr) for at fylde lagertanken.
- 2 Tilslut slangen med kontraventil til påfyldnings- og drænkittet.

Følg de trin, der er beskrevet i det forrige kapitel.

8.2.10 Sådan isoleres vandrørene

Rørene i hele vandkredsen SKAL isoleres for at undgå kondens under køling og nedsættelse af kølings- og opvarmningskapaciteten.

Isolering af udendørs vandrør**BEMÆRK**

Udvendig rørføring. Kontrollér, at den udvendige rørføring er isoleret efter anvisningerne for at beskytte mod farer.

For rørføring i fri luft anbefales det at bruge en isoleringstykkelse som vist i nedenstående tabel som minimum (med $\lambda=0,039$ W/mK).

Rørlængde (m)	Minimal isoleringstykkelse (mm)
<30	32
30~40	40
40~50	50

I andre tilfælde kan den minimale isoleringstykkelse bestemmes ved brug af værktøjet Hydronic Piping Calculation.

Hydronic Piping Calculation-værktøjet beregner også den maksimale hydrauliske rørlængde fra indendørsenheden til udendørsenheden baseret på emittertrykfaldet eller omvendt.

Hydronic Piping Calculation-værktøjet er en del af Heating Solutions Navigator, der kan tilgås via <https://professional.standbyrne.daikin.eu>.

Kontakt din forhandler hvis du ikke har adgang til Heating Solutions Navigator.

Denne anbefaling sikrer en god drift af enheden, dog kan lokale forskrifter afvige og skal følges.

9 Elektrisk installation

I dette kapitel

9.1	Om tilslutning af de elektriske ledninger	114
9.1.1	Forholdsregler ved tilslutning af de elektriske ledninger	114
9.1.2	Retningslinjer ved tilslutning af de elektriske ledninger	115
9.1.3	Om overholdelse af elektricitetsbestemmelser	117
9.1.4	Om strømforsyning med foretrukken kWh-sats	117
9.1.5	Oversigt over elektriske tilslutninger med undtagelse af eksterne aktuatorer	118
9.1.6	IO på stedet -tilslutninger	118
9.2	Tilslutninger til udendørsenheden	122
9.2.1	Specifikationer vedrørende komponenter til standard-ledningsføring	122
9.2.2	Tilslutning af de elektriske ledninger til udendørsenheden	123
9.2.3	Sådan fastgøres klistermærkerne "SLUK IKKE FOR AFBRYDEREN"	125
9.2.4	Sådan omplaceres luft-termomodstanden på udendørsenheden	125
9.3	Tilslutninger til indendørsenheden	126
9.3.1	Tilslutning af el-ledninger til indendørsenheden	129
9.3.2	Sådan tilsluttes hovedstrømforsyningen	135
9.3.3	Sådan tilsluttes strømforsyningen til ekstra-varmeren	138
9.3.4	Tilslutning af den normalt lukkede spærreventil (indløbslækagestop)	140
9.3.5	Sådan tilsluttes spærreventilen	140
9.3.6	Sådan tilsluttes pumperne (DHW-pumpe og/eller eksterne pumper)	142
9.3.7	Sådan tilsluttes signal TIL for varmt vand til boligen	144
9.3.8	Sådan tilsluttes alarm-output	144
9.3.9	Sådan tilsluttes udgangen til rumkøling/opvarmning TIL/FRA	145
9.3.10	Sådan tilsluttes skift til ekstern varmekilde	145
9.3.11	For at tilslutte den bivalente omløbsventil	146
9.3.12	Sådan tilsluttes elmålerne	147
9.3.13	Sådan tilsluttes sikkerhedstermostaten	148
9.3.14	Smart Grid	149
9.3.15	For at tilslutte WLAN-kassetten (leveres som tilbehør)	154
9.3.16	Sådan tilsluttes Ethernet-kablet (Modbus/LAN)	155
9.3.17	Sådan tilsluttes sol-indgangen	156
9.3.18	Sådan tilsluttes gasmåleren	156

9.1 Om tilslutning af de elektriske ledninger

Før tilslutning af de elektriske ledninger

Sørg for, at vandrørssystemerne er tilsluttet.

Typisk arbejdsgang

Tilslutning af de elektriske ledninger består typisk af følgende trin:

- "9.2 Tilslutninger til udendørsenheden" [▶ 122]
- "9.3 Tilslutninger til indendørsenheden" [▶ 126]

9.1.1 Forholdsregler ved tilslutning af de elektriske ledninger



FARE: RISIKO FOR ELEKTRISK STØD



ADVARSEL

- Al ledningsføring SKAL foretages af en autoriseret elektriker og SKAL være i overensstemmelse med national lovgivning.
- Tilslut de elektriske forbindelser til installationen på brugsstedet.
- Alle lokalt leverede dele og alle elektriske installationer SKAL være i overensstemmelse med relevant lovgivning.

**ADVARSEL**

Brug **ALTID** strømforsyningskabler med flere ledere.

**INFORMATION**

Læs også forholdsreglerne og kravene i "2 [Generelle sikkerhedsforanstaltninger](#)" [10].

**ADVARSEL**

- Hvis der ikke er en N-fase, eller hvis der er fejl på denne, kan udstyret bryde sammen.
- Etablér korrekt jordforbindelse. Enheden må **IKKE** jordes til et forsyningsrør, en overspændingsafleder eller en jordforbindelse til telefon. Ufuldstændig jordforbindelse kan medføre elektrisk stød.
- Installér de påkrævede sikringer eller afbrydere.
- Fastgør de elektriske ledninger med kabelbindere, så de **IKKE** kommer i kontakt med rørene eller skarpe kanter, især i højtryksiden.
- Man skal **IKKE** installere en faseførende kondensator, da denne enhed er udstyret med en inverter. En faseførende kondensator vil reducere effekten og kan medføre ulykker.

**FORSIGTIG**

Overskydende ledning må **IKKE** skubbes ind i eller placeres i enheden.

**BEMÆRK**

Afstanden mellem højspændings- og lavspændingskablerne skal være mindst 50 mm.

**INFORMATION**

Ved installation af kabel, som ikke følger med enheden, inklusive tilbehørskabel, skal du afsætte tilstrækkelig kabellængde. Dette gør det muligt at åbne el-boksen og få adgang til andre komponenter i forbindelse med service.

**ADVARSEL**

Hvis strømforsyningskablet beskadiges, **SKAL** det udskiftes af producenten, forhandleren eller andre kvalificerede personer for at undgå ulykker.

**ADVARSEL**

Forlæng **IKKE** strømforsyningskablet eller forbindelsesledningen ved at bruge stik, klemmer, ledninger med udtag eller forlængerledninger.

De kan forårsage overophedning, elektrisk stød eller brand.

9.1.2 Retningslinjer ved tilslutning af de elektriske ledninger

**BEMÆRK**

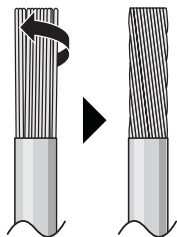
Vi anbefaler, at der anvendes faste (enkeltleder-) kabler. Hvis der anvendes snoede ledere, skal man tvinde lederne for at stabilisere enden, enten til brug direkte i terminalklemmen, eller til isætning i en rund krympeterminal.

Forberedelse af ledninger med flertrådede ledere til installation

Metode 1: Snoning af ledere

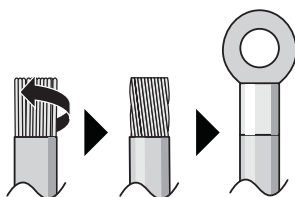
- 1 Afisolér ledningerne (20 mm).

- 2 Tvind enden af lederen en smule for at danne en "fast" forbindelse.



Metode 2: Brug af rund krympeterminal (anbefales)

- 1 Afisolér ledningerne, og tvind enden på hver ledning en smule.
- 2 Installér en rund krympeterminal i enden af ledningen. Sæt den runde krympeterminal på ledningen op til den dækkede del, og fastgør terminalen med det korrekte værktøj.



Brug følgende metoder til installation af ledninger:

Ledningstype	Installationsmetode
Enkeltlederkabel Eller Ledning med flertrådet leder snoet til "fast" forbindelse	<p> a Snoet ledning (enkelt-leder eller flertrådet snoet leder) b Skrue c Flad skive </p>
Ledning med flertrådet leder med rund krympeterminal	<p> a Terminal b Skrue c Flad skive ✓ Tilladt ✗ IKKE tilladt </p>

Tilspændingsmomenter

Udendørsenhed:

Emne	Tilspændingsmoment (Nm)
X1M (M5)	2,45 ±10%
X2M (M3,5)	0,88 ±10%

Emne	Tilspændingsmoment (Nm)
M4 (jord)	1,31 ±10%

Indendørsenhed:

Emne	Tilspændingsmoment (Nm)
M3.5 (X42M, X43M, X44M, X45M)	0,88 ±10%
M4 (X40M, X41M)	1,47 ±10%
M4 (jord)	1,47 ±10%

9.1.3 Om overholdelse af elektricitetsbestemmelser

Kun til EPSK04~07A ▲ V3 ▼ og EPSK06~10A ▲ V3 ▼

Udstyr i overensstemmelse med EN/IEC 61000-3-12 (europæisk/international teknisk standard, der definerer grænser for harmoniske strømkilder frembragt af udstyr, som er tilsluttet offentlige lavspændings-systemer med en indgangsstrøm på >16 A og ≤75 A pr. fase).

Kun til indendørsenhedens ekstravarmer

Se "9.3.3 Sådan tilsluttes strømforsyningen til ekstra-varmeren" [▶ 138].

9.1.4 Om strømforsyning med foretrukken kWh-sats

Elselskaber verden over arbejder hårdt på at kunne tilbyde pålidelig elservice til konkurrencedygtige priser, og de er ofte bemyndiget til at give kunderne særligt gunstige priser. Eksempelvis priser afhængigt af forbrugstid, sæsonbetingede priser eller den såkaldte "Wärmepumpentarif" i Tyskland og Østrig ...

Dette udstyr kan tilsluttes systemer med strømforsyning til foretrukken kWh-sats som nævnt ovenfor.

Spørg det elselskab, der leverer strøm på det sted, hvor udstyret skal installeres, for at finde ud af, om det er relevant at tilslutte udstyret til et system med strømforsyning med foretrukken kWh-sats, forudsat at sådan et system overhovedet er tilgængeligt.

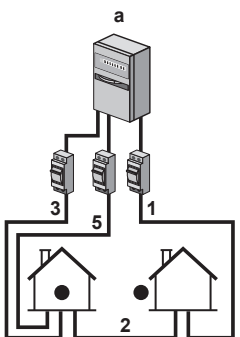
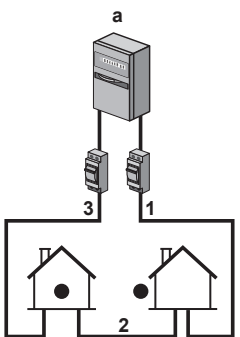
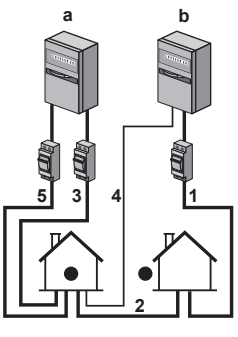
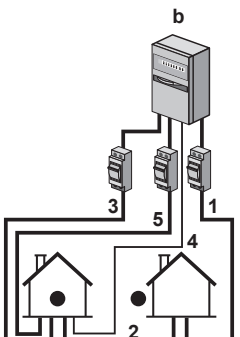
Når udstyret er tilsluttet et sådant system med foretrukken kWh-sats, kan elselskabet:

- afbryde strømforsyningen til udstyret i visse tidsrum
- forlange, at udstyret KUN forbruger en begrænset mængde elektricitet over en vis periode.

Indendørsenheden er udviklet til at modtage et indgangssignal, som skifter enheden til tvungen afbrydelse. Når dette sker, kører udendørsenhedens kompressor IKKE.

Ledningsføringen til enheden varierer afhængigt af, om strømforsyningen er afbrudt eller EJ.

9.1.5 Oversigt over elektriske tilslutninger med undtagelse af eksterne aktuatorer

Strømforsyning med normal kWh-sats		Strømforsyning med foretrukken kWh-sats	
		Strømforsyningen afbrydes	Strømforsyningen afbrydes IKKE
			
		<p>Under aktivering med strømforsyning med foretrukken kWh-sats afbrydes strømforsyningen straks eller efter noget tid af elselskabet. I så fald skal indendørsenheden strømforsyningen af en separat normal strømforsyningen.</p>	<p>Under strømforsyning med foretrukken kWh-sats afbrydes strømforsyningen IKKE. Udendørsenheden slukkes vha. fjernbetjeningen.</p> <p>Bemærk: Elselskabet skal altid tillade strømforsyning til indendørsenheden</p>

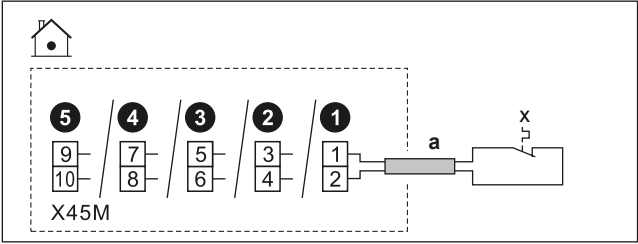
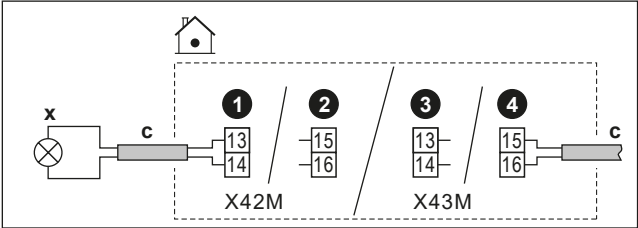
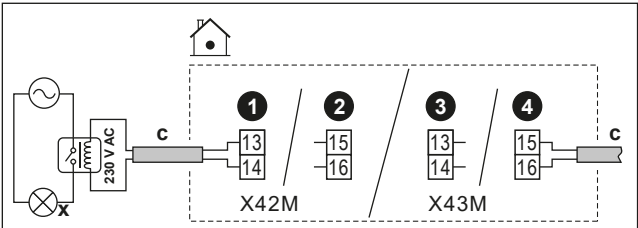
- a Strømforsyning med normal kWh-sats
- b Strømforsyning med foretrukken kWh-sats
- 1 Strømforsyning til udendørsenhed
- 2 Forbindelseskabel til indendørsenhed
- 3 Strømforsyning til ekstravarmer
- 4 Strømforsyning med foretrukken kWh-sats (spændingsfri kontakt)
- 5 Strømforsyning til indendørsenhed

9.1.6 IO på stedet-tilslutninger

Når du tilslutter de elektriske ledninger, kan du for visse komponenter vælge, hvilke terminalben der skal bruges. Efter tilslutning skal du fortælle brugergrænsefladen, hvilke terminalben du har brugt, så den passer til dit systemlayout:

- Ideelt via brødkrummerne i [13] IO på stedet.
- Alternativt via koderne for brugsstedsindstilling (se tabellen over brugsstedsindstillinger i installatørvejledningen).

1	Vælg, hvilke terminalben der skal bruges til hvilken komponent.
----------	--

1a	<p>I tilfælde af IO på stedet input:</p> <p>Vælg mellem standardmulighederne (1 2 3 4 5) som vist i de respektive emner i "9.3 Tilslutninger til indendørsenheden" [▶ 126] og i tillægsbogen for ekstraudstyr). For eksempel:</p> 
1b	<p>I tilfælde af IO på stedet output:</p> <p>Du har flere muligheder.</p>
1b.1	<p>Mulighed 1 (foretrukket; kun muligt, hvis den tilsluttede komponents kørestrøm og/eller startstrøm IKKE overstiger den maksimale kørestrøm og/eller startstrøm for terminalerne som anført i det respektive emne):</p> <p>Vælg mellem standardmulighederne (1 2 3 4) som vist i de respektive emner i "9.3 Tilslutninger til indendørsenheden" [▶ 126] og i tillægsbogen for ekstraudstyr). For eksempel:</p> <ul style="list-style-type: none"> ▪ Maksimal driftsstrøm og/eller startstrøm for de respektive terminaler = 0,3 A ▪ Maksimal driftsstrøm og/eller startstrøm for tilsluttet komponent er $\leq 0,3$ A 
1b.2	<p>Mulighed 2 (hvis den tilsluttede komponents kørestrøm og/eller startstrøm overstiger den maksimale driftsstrøm og/eller startstrøm for terminalerne som anført i det respektive emne):</p> <p>Vælg mellem standardmulighederne (1 2 3 4) som vist i de respektive emner i "9.3 Tilslutninger til indendørsenheden" [▶ 126] og i tillægsbogen for ekstraudstyr, men i stedet for direkte tilslutning til komponenten skal du installere et relæ (medfølger ikke) med en ekstern strømforsyning uden for elboksen imellem. For eksempel:</p> <ul style="list-style-type: none"> ▪ Maksimal driftsstrøm og/eller startstrøm for de respektive terminaler = 0,3 A ▪ Maksimal driftsstrøm og/eller startstrøm for tilsluttet komponent er $> 0,3$ A 

1b.3	<p>Mulighed 3:</p> <p>Alternativt kan du i stedet for at vælge en af standardmulighederne (1 2 3 4) bruge terminalbenene på en af de andre IO på stedet udgange. Du skal dog også kontrollere, om kørestrømmen og/eller startstrømmen for den tilsluttede komponent overstiger den maksimale kørestrøm og/eller startstrøm for terminalerne som angivet i det respektive emne. Hvis det overskrides, skal du installere et relæ imellem (svarende til Mulighed 2).</p>										
2	Fortæl brugergrænsefladen, hvilke terminalben du brugte til hvilken komponent.										
2.1	Gå til [13] IO på stedet.										
2.2	<p>Vælg den anvendte klemrække.</p> <p>Resultat: Skærmen med forbindelserne på den pågældende klemrække vises. For eksempel:</p> <div data-bbox="579 716 1236 1108" style="border: 1px solid black; padding: 10px; margin: 10px 0;"> <p style="text-align: center;">IO på stedet</p> <table style="width: 100%; border-collapse: collapse;"> <tr> <td style="width: 50%; border: 1px solid gray; padding: 5px;">Terminalblok X42M</td> <td style="width: 50%; border: 1px solid gray; padding: 5px;">Funktion</td> </tr> <tr> <td style="border: 1px solid gray; padding: 5px; text-align: center;">Pin 13-14</td> <td style="border: 1px solid gray; padding: 5px;">Spærreventil for ekstrazone</td> </tr> <tr> <td style="border: 1px solid gray; padding: 5px; text-align: center;">Pin 15-16</td> <td style="border: 1px solid gray; padding: 5px; text-align: center;">Alarm</td> </tr> <tr> <td style="border: 1px solid gray; padding: 5px; text-align: center;">▼</td> <td style="border: 1px solid gray; padding: 5px;">Ekstern varmekilde</td> </tr> <tr> <td colspan="2" style="border: 1px solid gray; padding: 5px;">Invertér <input type="checkbox"/></td> </tr> </table> <p style="text-align: center;"> 🏠 ↩ ✔ </p> </div>	Terminalblok X42M	Funktion	Pin 13-14	Spærreventil for ekstrazone	Pin 15-16	Alarm	▼	Ekstern varmekilde	Invertér <input type="checkbox"/>	
Terminalblok X42M	Funktion										
Pin 13-14	Spærreventil for ekstrazone										
Pin 15-16	Alarm										
▼	Ekstern varmekilde										
Invertér <input type="checkbox"/>											
2.3	Til venstre skal du vælge de brugte terminalben.										
2.4	<p>Til højre skal du vælge den tilsluttede komponent:</p> <ul style="list-style-type: none"> ▪ IO på stedet input (se tabel nedenfor) ▪ IO på stedet output (se tabel nedenfor) 										
2.5	<p>Indstil, om logikken skal inverteres:</p> <p>Bemærk: Ikke alle terminaler/tilslutningsmuligheder kan inverteres. I [13] IO på stedet kan det ses, om det er muligt eller ej.</p> <table border="1" style="width: 100%; border-collapse: collapse; margin-top: 10px;"> <thead> <tr> <th style="width: 50%; text-align: center;">Hvis komponenten er...</th> <th style="width: 50%; text-align: center;">Indstil da...</th> </tr> </thead> <tbody> <tr> <td>Normalt åben</td> <td>Invertér = FRA</td> </tr> <tr> <td>Normalt lukket</td> <td>Invertér = TIL</td> </tr> </tbody> </table>	Hvis komponenten er...	Indstil da...	Normalt åben	Invertér = FRA	Normalt lukket	Invertér = TIL				
Hvis komponenten er...	Indstil da...										
Normalt åben	Invertér = FRA										
Normalt lukket	Invertér = TIL										

IO på stedet-input

Hvis den tilsluttede komponent er...	Vælg da Funktion = ...
Ekstern udendørsensor. Se tillægsbogen for ekstraudstyr (og "9.3 Tilslutninger til indendørsenheden" [▶ 126]).	Ekstern udendørsensor
Ekstern indendørsensor. Se tillægsbogen for ekstraudstyr (og "9.3 Tilslutninger til indendørsenheden" [▶ 126]).	Ekstern indendørsensor

Hvis den tilsluttede komponent er...	Vælg da Funktion = ...
Smart Grid-kontakter. Se "9.3.14 Smart Grid" [▶ 149].	HV/LV Smart Grid Kontakt 1 HV/LV Smart Grid Kontakt 2
Kontakt til strømforsyning med foretrukken kWh-sats. Se "9.3.2 Sådan tilsluttes hovedstrømforsyningen" [▶ 135].	HP-tarif, Kontakt
Sikkerhedstermostater til enheden. Se "9.3.13 Sådan tilsluttes sikkerhedstermostaten" [▶ 148].	Sikkerhedstermostatenhed
Smart Grid-målerkontakt. Se "9.3.14 Smart Grid" [▶ 149].	Smart Meter kontakt
Input fra solenergi. Se "9.3.17 Sådan tilsluttes sol-indgangen" [▶ 156].	Sol-input

IO på stedet-output

Hvis den tilsluttede komponent er...	Vælg da Funktion = ...
Spærreventiler til hovedzone og ekstra zone. Se "9.3.5 Sådan tilsluttes spærreventilen" [▶ 140]	Spærreventil for hovedzone Spærreventil for ekstrazone
Alarmudgang. Se "9.3.8 Sådan tilsluttes alarm-output" [▶ 144].	Alarm
Skift til ekstern varmekilde. Se "9.3.10 Sådan tilsluttes skift til ekstern varmekilde" [▶ 145].	Ekstern varmekilde
Bivalent omløbsventil. Se "9.3.11 For at tilslutte den bivalente omløbsventil" [▶ 146].	Bivalent bypass-ventil
Rumkøling/opvarmningsdrift TIL/FRA udgang til hovedzone eller ekstra zone. Se "9.3.9 Sådan tilsluttes udgangen til rumkøling/opvarmning TIL/FRA" [▶ 145].	Kølings-/opvarmningstilstand
Varmepumpekonvektorer. Se tillægsbogen for ekstraudstyr (og "9.3 Tilslutninger til indendørsenheden" [▶ 126]).	
DHW-pumpe + ekstra eksterne pumper. Se "9.3.6 Sådan tilsluttes pumperne (DHW-pumpe og/eller eksterne pumper)" [▶ 142].	VBV-pumpe V/K sekundærpumpe V/Kpumpe udv. hoved V/Kpumpe udv. ekstra

Hvis den tilsluttede komponent er...	Vælg da Funktion = ...
Signal DHW TIL. Se "9.3.7 Sådan tilsluttes signal TIL for varmt vand til boligen" [▶ 144].	DHW On-signal

9.2 Tilslutninger til udendørsenheden

Emne	Beskrivelse
Strømforsyning	Se "9.2.2 Tilslutning af de elektriske ledninger til udendørsenheden" [▶ 123].
Kabel til indbyrdes forbindelse	
(Valgfrit) Afløbsrørvarmer	
Klistermærkerne "SLUK IKKE FOR AFBRYDEREN"	Se "9.2.3 Sådan fastgøres klistermærkerne "SLUK IKKE FOR AFBRYDEREN"" [▶ 125].
Luft-termomodstand	Se "9.2.4 Sådan omplaceres luft-termomodstanden på udendørsenheden" [▶ 125].

9.2.1 Specifikationer vedrørende komponenter til standard-ledningsføring

Komponent	V3				W1	
	EPSKS04A*	EPSKS06A*	EPSKS07A*	EPSK06~10A*	EPSK08+10A*	EPSK12+14A*
Strømforsyning:						
Nominal strøm	13 A	15,2 A	21,4 A	24,2 A	10,9 A	15 A
Spænding	220-240 V				380-415 V	
Fase	1~				3N~	
Frekvens	50 Hz					
Ledningsstørrelse	SKAL overholde de nationale forskrifter for ledningsføring. Ledningsføringsstørrelse baseret på strømmen, men ikke mindre end 2,5 mm ²					
	3-trådet kabel			5-trådet kabel		
Forbindelseskabel (indendørs ↔ udendørs)						
Spænding	220-240 V					
Ledningsstørrelse	Brug kun harmoniseret ledning med dobbelt isolering, der egner sig til den relevante spænding. 4-trådet kabel Minimum 1,5 mm ²					
(Valgfrit) Kabel til afløbsrørvarmer	3-trådet kabel 0,75 mm ² SKAL være dobbeltisoleret. Maksimalt tilladt effekt for varmer til afløbsrør = 115 W (0,5 A) Drænrørvarmer SKAL være egnet til R290 (eksplosionssikker)					
Anbefalet sikring på opstillingssted	16 A, C-kurve		25 A, C-kurve		16 A, C-kurve	

Komponent	V3				W1	
	EPSKS04A*	EPSKS06A*	EPSKS07A*	EPSK06~10A*	EPSK08+10A*	EPSK12+14A*
Fejlstrømsafbryder for jordforbindelse / reststrømsenhed	I strømforsyningen skal der ALTID installeres en fejlstrømsafbryder (RCD), som overholder de nationale regler for ledningsføring. Dette SKAL være en fejlstrømsafbryder på 30 mA med øjeblikkelig virkning, medmindre andet er defineret i de nationale regler for ledningsføring.					

9.2.2 Tilslutning af de elektriske ledninger til udendørsenheden

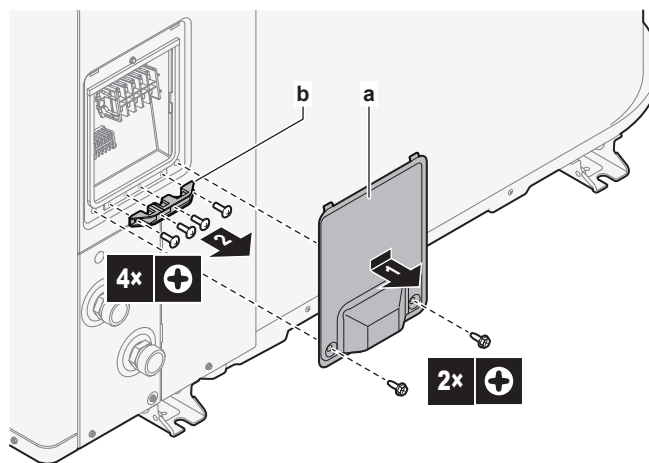


ADVARSEL

Forlæng IKKE strømforsyningskablet eller forbindelsesledningen ved at bruge stik, klemmer, ledninger med udtag eller forlængerledninger.

De kan forårsage overophedning, elektrisk stød eller brand.

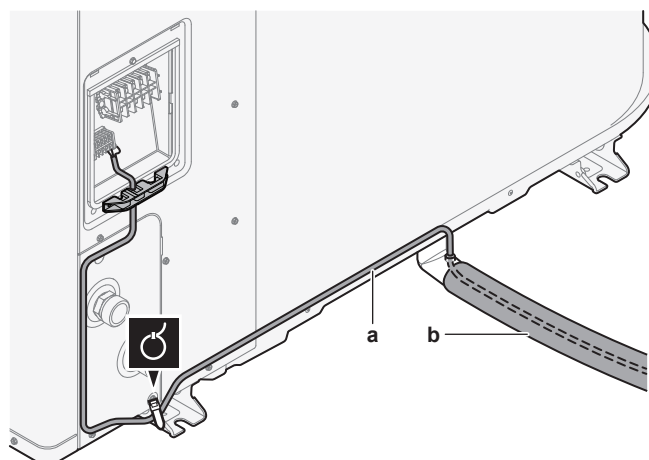
1 Fjern dækslet og trådholderen.



- a Omslag
- b Ledningsholder

2 Tilslut ledningerne (se ledningsoversigter nedenfor):

- Strømforsyning (1N~ eller 3N~).
- Forbindeskabel (indendørs ↔ udendørs)
- (Valgfrit) Afløbsrørsvarmer. Sørg for, at varmerelementet for afløbsrørsvarmeren er helt inde i afløbsrøret. Fastgør kablet til enhedens fod med en kabelbinder.

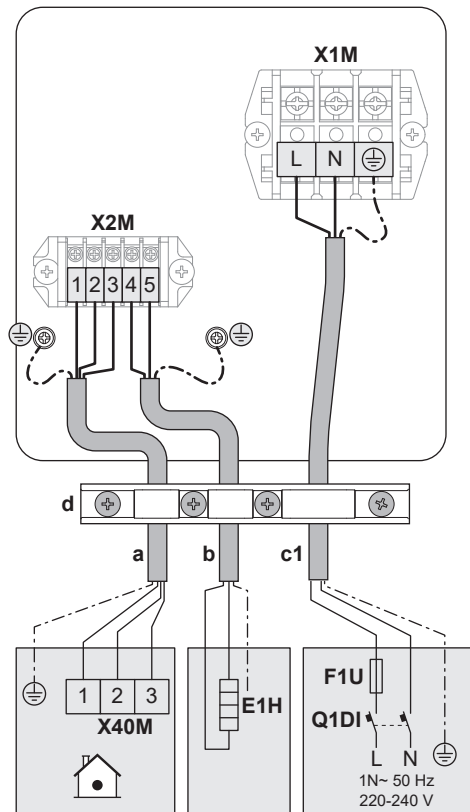


- a Kabel til afløbsrørsvarmer
- b Afløbsrør

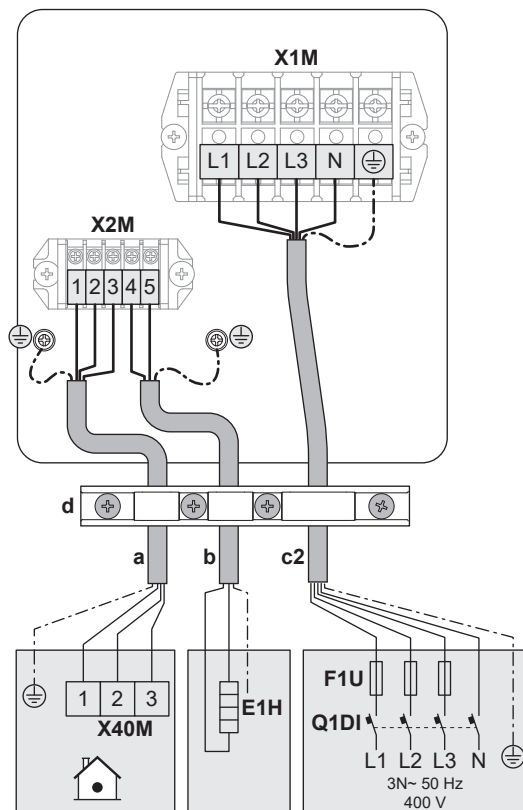
3 Sæt trådholderen og dækslet på igen.

- Kontrollér, at ledningerne IKKE afbrydes, ved at trække let i dem.
- Fastgør trådholderen forsvarligt for at undgå ekstern belastning på ledningsterminationer.

Ledningsoversigt: V3-modeller (1N~)



Ledningsoversigt: W1-modeller (3N~)



Tegnforklaring til ledningsoversigter

(se også "9.2.1 Specifikationer vedrørende komponenter til standard-ledningsføring" [▶ 122])

a	Forbindelseskabel (indendørs ↔ udendørs)
b	(Valgfrit) Kabel til afløbsrørsvarmer
c1	Strømforsyningskabel i tilfælde af V3-modeller (1N~)
c2	Strømforsyningskabel i tilfælde af W1-modeller (3N~)
d	Ledningsholder
E1H	Afløbsrørsvarmer
F1U	Sikringer på stedet
Q1DI	Fejlstrømsafbryder for jordforbindelse

9.2.3 Sådan fastgøres klistermærkerne "SLUK IKKE FOR AFBRYDEREN"

ADVARSEL

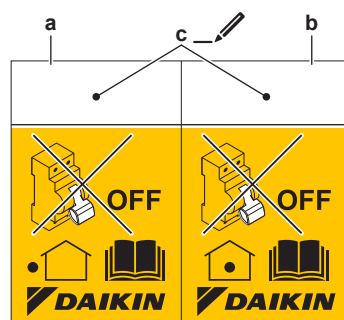
Slå IKKE strømafbrydere (c) til enhederne FRA, beskyttelsen skal forblive aktiveret. Hvis indendørsenheden leveres separat (a), er der to afbrydere. I tilfælde af en indendørsenhed, der leveres fra udendørsenheden (b), er der én afbryder.

a

b

c

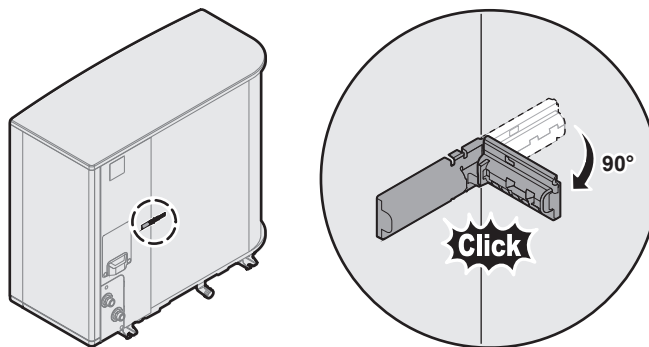
For at advare brugeren skal du anbringe klistermærkerne "SLUK IKKE FOR AFBRYDEREN" i elskabet, så tæt som muligt på varmepumpens afbrydere. På klistermærket skal du udfylde referencenummeret for afbryderen for at sikre maksimal klarhed.



- a** Klistermærke til afbryderen til udendørsenheden
- b** Klistermærke til afbryderen til indendørsenheden (kun i tilfælde af præferencestrømforsyning med foretrukken kWh-sats)
- c** Referencenummer på afbryderen i elskabet







9.2.4 Sådan oplaceres luft-termomodstanden på udendørsenheden











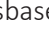

Denne fremgangsmåde er kun nødvendig i områder med lave udendørstemperaturer.



9.3 Tilslutninger til indendørsenheden

Emne	Beskrivelse
Strømforsyning (hoved)	Se "9.3.2 Sådan tilsluttes hovedstrømforsyningen" [▶ 135].
Strømforsyning (ekstravarmer)	Se "9.3.3 Sådan tilsluttes strømforsyningen til ekstravarmen" [▶ 138]
Normalt lukket spærreventil (indløbslækagestop)	Se "9.3.4 Tilslutning af den normalt lukkede spærreventil (indløbslækagestop)" [▶ 140]
Spærreventil	Se "9.3.5 Sådan tilsluttes spærreventilen" [▶ 140].
Varmtvandspumpe til boligen eller eksterne pumper	Se "9.3.6 Sådan tilsluttes pumperne (DHW-pumpe og/eller eksterne pumper)" [▶ 142]
Signal for varmt vand til boligen TIL	Se "9.3.7 Sådan tilsluttes signal TIL for varmt vand til boligen" [▶ 144]
Alarmudgang	Se "9.3.8 Sådan tilsluttes alarm-output" [▶ 144].
Styring af rumkøling/-opvarmingsdrift	Se "9.3.9 Sådan tilsluttes udgangen til rumkøling/opvarmning TIL/FRA" [▶ 145].
Skift til ekstern varmekildestyring	Se "9.3.10 Sådan tilsluttes skift til ekstern varmekilde" [▶ 145].
Bivalent omløbsventil	Se "9.3.11 For at tilslutte den bivalente omløbsventil" [▶ 146]
Elmålere	Se "9.3.12 Sådan tilsluttes elmålerne" [▶ 147].
Sikkerhedstermostat	Se "9.3.13 Sådan tilsluttes sikkerhedstermostaten" [▶ 148].
Smart Grid	Se "9.3.14 Smart Grid" [▶ 149].
WLAN-kassette	Se "9.3.15 For at tilslutte WLAN-kassetten (leveres som tilbehør)" [▶ 154].
Ethernetkabel	Se "9.3.16 Sådan tilsluttes Ethernet-kablet (Modbus/LAN)" [▶ 155].
Sol-indgang	Se "9.3.17 Sådan tilsluttes sol-indgangen" [▶ 156].
Gasmåler	Se "9.3.18 Sådan tilsluttes gasmåleren" [▶ 156]

Emne	Beskrivelse	
Rumtermostat (ledningsbaseret eller trådløs)		Se nedenstående tabel.
		Ledninger: 0,75 mm ² Maksimal driftstrøm: 100 mA
		For hovedzonen: <ul style="list-style-type: none"> ▪ [1.12] Kontrol ▪ [1.13] Ekstern rumtermostat For den ekstra zone: <ul style="list-style-type: none"> ▪ [2.12] Kontrol ▪ [2.13] Ekstern rumtermostat
Varmepumpekonvektor		Der er forskellige mulige styreenheder og opsætninger for varmpumpekonvektorerne. Afhængigt af opsætningen skal der implementeres et relæ (medfølger ikke, se tillægsbogen for ekstraudstyr). Yderligere oplysninger kan findes på: <ul style="list-style-type: none"> ▪ Installationsvejledning til varmpumpekonvektorerne ▪ Installationsvejledning til varmpumpekonvektorernes tilbehør ▪ Tillægsbog om tilbehør
		Ledninger: 0,75 mm ² Maksimal driftstrøm: 100 mA Dette er en IO på stedet outputforbindelse. Se " 9.1.6 IO på stedet-tilslutninger " [▶ 118].
		[13] IO på stedet (Kølings-/opvarmningstilstand) For hovedzonen: <ul style="list-style-type: none"> ▪ [1.12] Kontrol ▪ [1.13] Ekstern rumtermostat For den ekstra zone: <ul style="list-style-type: none"> ▪ [2.12] Kontrol ▪ [2.13] Ekstern rumtermostat

Emne	Beskrivelse	
Ekstern udendørsensor		Se: <ul style="list-style-type: none"> ▪ Installationsvejledning til den eksterne udendørsensor ▪ Tillægsbog om tilbehør
		Ledninger: 2×0,75 mm ² Dette er en IO på stedet inputforbindelse. Se "9.1.6 IO på stedet-tilslutninger" [▶ 118].
		[13] IO på stedet (Ekstern udendørsensor) [5.22] Ekstern omgivelsessensor offset
Ekstern indendørsensor		Se: <ul style="list-style-type: none"> ▪ Installationsvejledning til den eksterne indendørsensor ▪ Tillægsbog om tilbehør
		Ledninger: 2×0,75 mm ² Dette er en IO på stedet inputforbindelse. Se "9.1.6 IO på stedet-tilslutninger" [▶ 118].
		[13] IO på stedet (Ekstern indendørsensor) [1.33] Ekstern indendørs sensor offset
Komfortgrænseflade		Se: <ul style="list-style-type: none"> ▪ Installations- og betjeningsvejledning til komfortgrænsefladen ▪ Tillægsbog om tilbehør
		Ledninger: 2×(0,75~1,25 mm ²) Maks. længde: 500 m
		[1.12] Kontrol [1.38] Rumsensorafvigelse
Bizonesæt		Se: <ul style="list-style-type: none"> ▪ Installationsvejledning til bizonesættet ▪ Tillægsbog om tilbehør
		Brug kablet, der blev leveret med bizonesættet.
		[3.13.5] Bizonesæt installeret



til rumtermostat (ledningsbaseret eller trådløs):

I tilfælde af ...	Se...
Trådløs rumtermostat	<ul style="list-style-type: none"> ▪ Installationsvejledning til den trådløse rumtermostat ▪ Tillægsbog om tilbehør
Ledningsforbundet rumtermostat uden multizone-basisenhed	<ul style="list-style-type: none"> ▪ Installationsvejledning til den ledningsforbundne rumtermostat ▪ Tillægsbog om tilbehør
Ledningsforbundet rumtermostat med multizone-basisenhed	<ul style="list-style-type: none"> ▪ Installationsvejledning til den ledningsbaserede rumtermostat (digital eller analog) + multizone-basisenhed ▪ Tillægsbog om tilbehør ▪ I dette tilfælde: <ul style="list-style-type: none"> - Du skal forbinde den ledningsbaserede rumtermostat (digital eller analog) til multizone-basisenheden - Du skal forbinde multizone-basisenheden til udendørsenheden - For køling/opvarmningdrift skal du også implementere et relæ (medfølger ikke, se tillægsbog for ekstraudstyr)

9.3.1 Tilslutning af el-ledninger til indendørsenheden

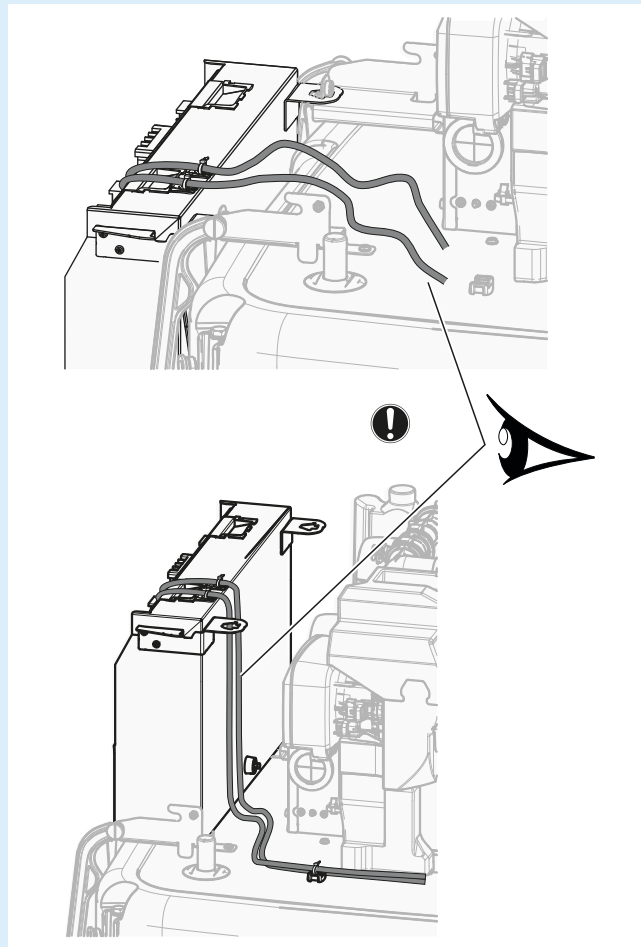
Bemærk: Alle kabler, der tilsluttes til elboksen til ECH₂, skal fastgøres med trækaflastning.

For at få lettere adgang til selve elboksen og kabelføringen kan elboksen sænkes (se "7.2.5 Sådan åbnes indendørsenheden" [[▶ 86](#)]).



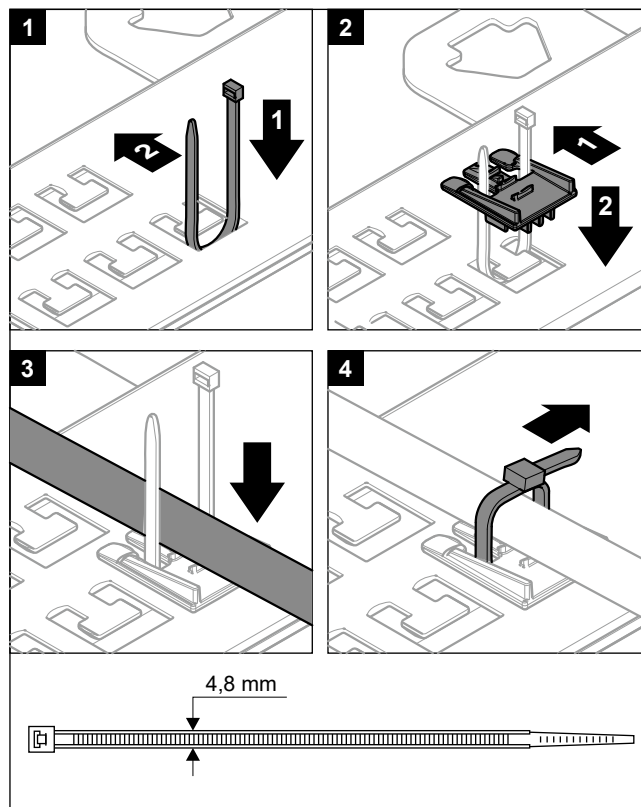
BEMÆRK

Hvis elboksen sænkes i serviceposition, mens den elektriske installation udføres, skal der tages tilstrækkeligt hensyn til den ekstra kabellængde. Kabelføringen i normal position er længere end i serviceposition.

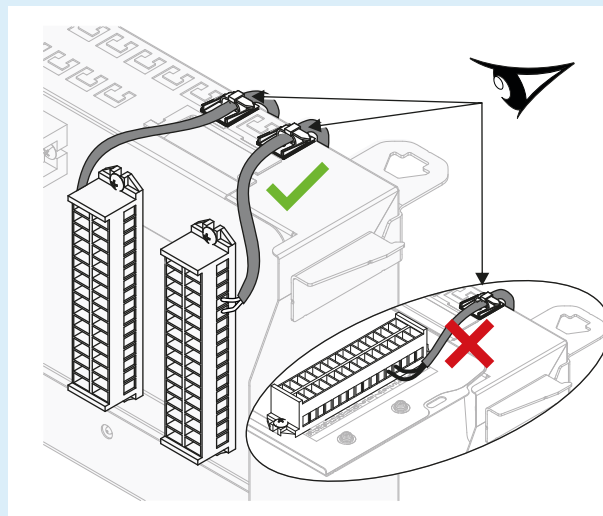


Kabelfiksering til trækaflastning

Installer kablet med kabelfiksering og kabelbinder på toppen af elboksen som følger:

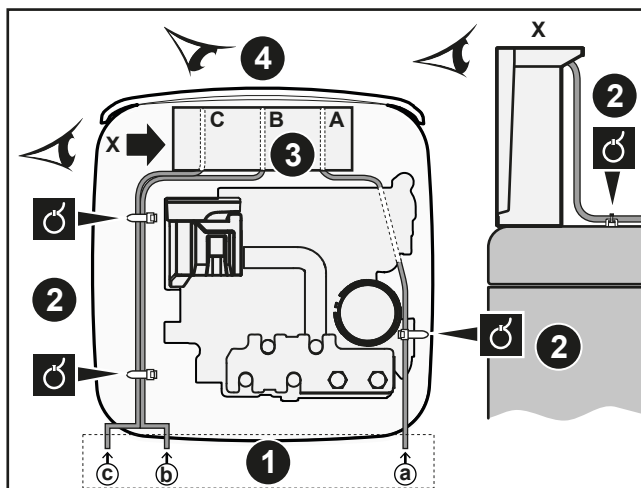


Det er ikke tilladt at tilslutte kabler til terminalerne, mens monteringspladen til terminalerne er i serviceposition.



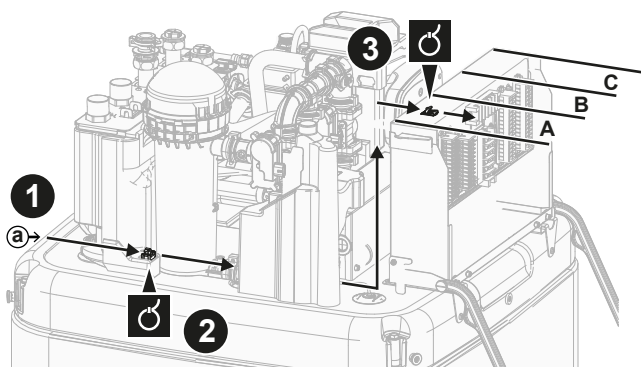
Kabelføring

Bemærk: For Ethernet-kablet, se "9.3.16 Sådan tilsluttes Ethernet-kablet (Modbus/LAN)" [[▶ 155](#)].

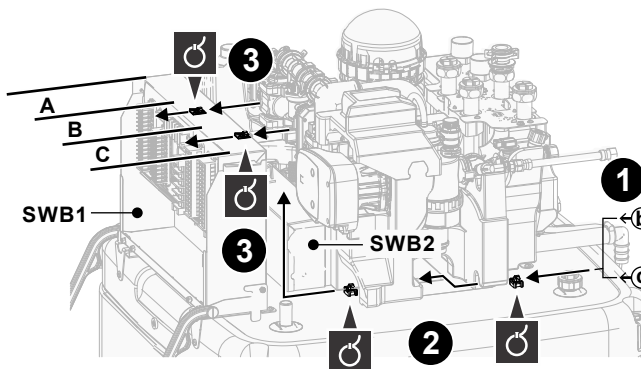


- ❶ Indgang i enheden
- ❷ Trækafastning (kabelbindere)
- ❸ Indgang i elboks + trækafastning (kabelbindere eller kabelforskrninger)
- ❹ Elboks set forfra (terminalblokke og printkort)

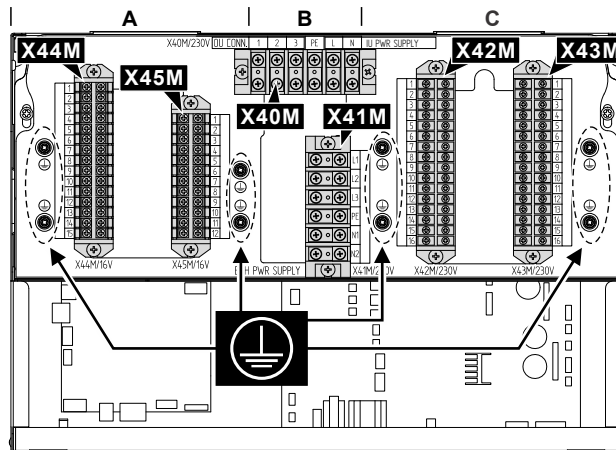
Følg kabelføringen ❶➔:



Følg kabelføringen ❷➔ og ❸➔:

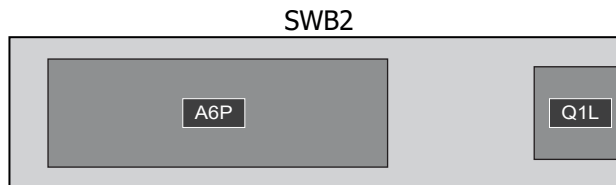
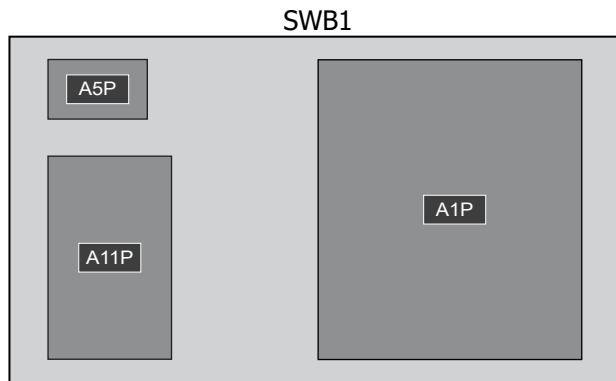


Terminalblokke (SWB1)



#	Kabel	Terminalblok
A	<p>Lavspændingstilbehør:</p> <ul style="list-style-type: none"> ▪ Foretrukket strømforsyningskontakt (medfølger ikke) ▪ Komfortgrænseflade (tilbehørssæt) ▪ Udendørs sensor for omgivende temperatur (valgfrit kit) ▪ Indendørs sensor for omgivende temperatur (valgfrit kit) ▪ Elmålere (medfølger ikke) ▪ Sikkerhedstermostat (medfølger ikke) ▪ Smart Grid (lavspændingskontakter) (medfølger ikke) ▪ Bizone blandesæt (tilbehørssæt) ▪ Solindgang (medfølger ikke) ▪ Gasmåler (medfølger ikke) 	X44M+ X45M
B	Hovedstrømforsyning	X40M
	Kabel til indbyrdes forbindelse	X40M
	Strømforsyning til ekstravarmer	X41M
C	<p>Højspændingstilbehør:</p> <ul style="list-style-type: none"> ▪ Varmepumpekonvektor (tilbehørssæt) ▪ Rumtermostat (tilbehørssæt) ▪ Spærreventil (medfølger ikke) ▪ Varmtvandspumpe til boligen + ekstra eksterne pumper (medfølger ikke) ▪ Signal for varmt vand til boligen TIL (medfølger ikke) ▪ Alarmudgang (medfølger ikke) ▪ Overgang til ekstern varmekildestyring (medfølger ikke) ▪ Bivalent omløbsventil (medfølger ikke) ▪ Kontrol af rumvarme/køling (medfølger ikke) ▪ Smart Grid (højspændingskontakter) (tilbehørssæt) 	X42M + X43M

Printkort (inden i elboksene):



El-boks	PCB
SWB1	<ul style="list-style-type: none"> ▪ A1P: Hydro-printkort ▪ A5P: Strømforsyning PCB ▪ A11P: Interface printkort
SWB2	<ul style="list-style-type: none"> ▪ A6P: Multistep ekstravarmen PCB ▪ Q1L: Varmebeskyttelse for ekstravarmen



INFORMATION

Ved installation af kabel, som ikke følger med enheden, inklusive tilbehørskabel, skal du afsætte tilstrækkelig kabellængde. Det gør det muligt at fjerne/flytte el-boksen og få adgang til andre komponenter i forbindelse med service.



FORSIGTIG

Overskydende ledning må IKKE skubbes ind i eller placeres i enheden.

9.3.2 Sådan tilsluttes hovedstrømforsyningen

**BEMÆRK****Antiblokeringsrutine – Pumper og ventiler:**

Følgende pumper og ventiler er udstyret med en antiblokeringsrutine. Det betyder, at når komponenten er inaktiv (i tilfælde af pumper), lukket (i tilfælde af spærreventiler) eller i stilstand (i tilfælde af blandeventil ved bizonesæt) i 24 timer, så vil komponenten fungere i en kort periode for at sikre, at den ikke sætter sig fast.

- Enhedspumpe
- V/K sekundær pumpe
- V/K pumpe udv. hoved
- V/K pumpe udv. ekstra
- Spærreventil for hovedzone
- Spærreventil for ekstrazone
- Blandeventil, bizonesæt
- Direkte pumpe, bizonesæt
- Blandet pumpe, bizonesæt

Bemærk:

- For at aktivere disse sikkerhedsrutiner mod blokering skal enheden være tilsluttet strømforsyningen hele året rundt.
- I vedligeholdelsestilstand kører sikkerhedsrutinen mod blokering ikke.
- Når en sikkerhedsrutine mod blokering startes for en komponent (pumpe eller spærreventil) i en bestemt zone, vil den anden komponent i denne zone, hvis installeret, også blive blokeret. **Eksempel:** Hvis pumpen i hovedzonen bliver frigivet, vil spærreventilen i denne zone også blive frigivet.

Dette emne beskriver 2 mulige måder at tilslutte hovedstrømforsyningen på:

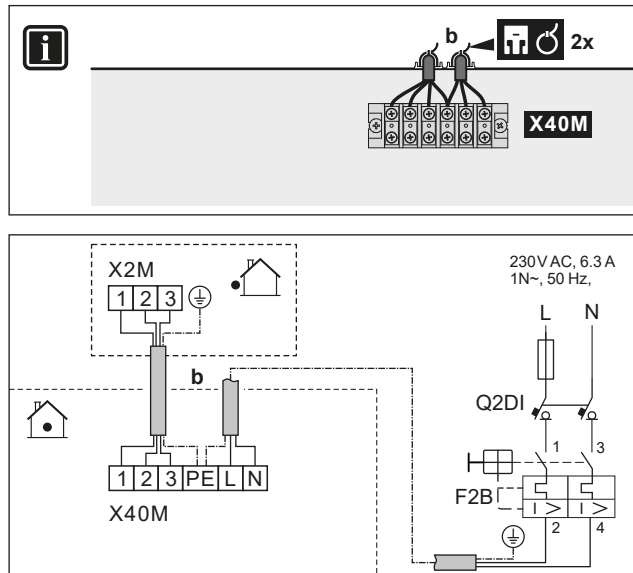
- I tilfælde af indendørsenhed, der leveres separat:
 - med strømforsyning med normal kWh-sats
 - med strømforsyning med foretrukken kWh-sats
- I tilfælde af indendørsenhed, der leveres fra udendørsenheden

Hvis indendørsenheden leveres separat (Standard):**Specifikationer for ledningskomponenter**

Strømforsyning med normal kWh-sats til indendørsenheden (= hovedstrømforsyning)	
Maksimal driftsstrøm	6,3 A
Spænding	220-240 V
Fase	1~
Frekvens	50 Hz
Ledningsstørrelse	SKAL overholde de nationale forskrifter for ledningsføring. Ledningsføringsstørrelse baseret på strømmen, men ikke under 1,5 mm ² 3-trådet kabel
Anbefalet sikring på opstillingssted	6 A

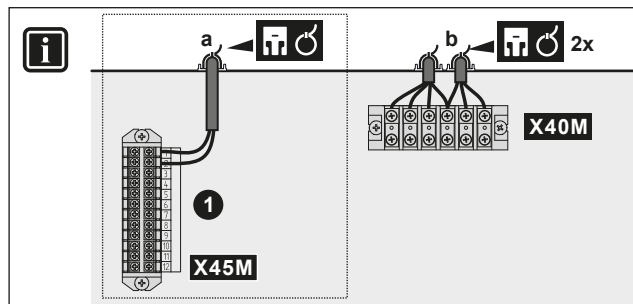
Strømforsyning med normal kWh-sats til indendørsenheden (= hovedstrømforsyning)	
Fejlstrømsafbryder for jordforbindelse / reststrømsenhed	I strømforsyningen skal der ALTID installeres en fejlstrømsafbryder (RCD), som overholder de nationale regler for ledningsføring. Dette SKAL være en fejlstrømsafbryder på 30 mA med øjeblikkelig virkning, medmindre andet er defineret i de nationale regler for ledningsføring.

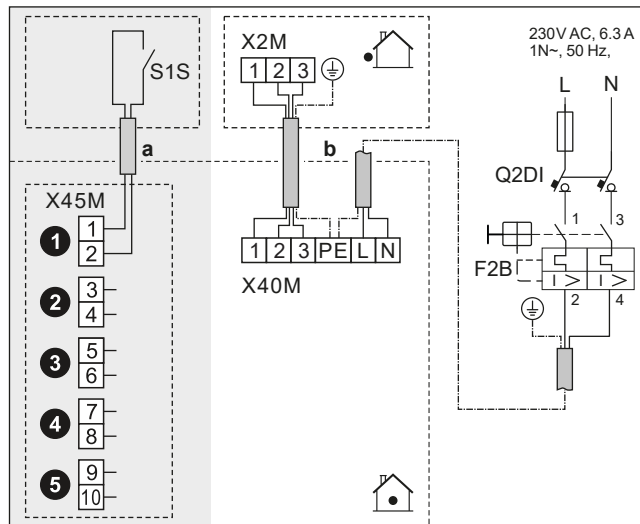
med strømforsyning med normal kWh-sats








	b Kabel til indbyrdes forbindelse	<ul style="list-style-type: none"> Følg kabelruten b → i "9.3.1 Tilslutning af el-ledninger til indendørsenheden" [▶ 129]. Ledninger: (3+GND)×1,5 mm²
	Strømforsyning til indendørsenhed (= hovedstrømforsyning)	<ul style="list-style-type: none"> Følg kabelruten b → i "9.3.1 Tilslutning af el-ledninger til indendørsenheden" [▶ 129]. Ledninger: 1N + GND F2B: Overstrømsikring (medfølger ikke) Q2DI: Fejlstrømsafbryder for jordforbindelse (medfølger ikke)

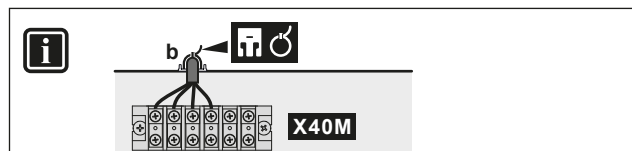
med strømforsyning med foretrukken kWh-sats

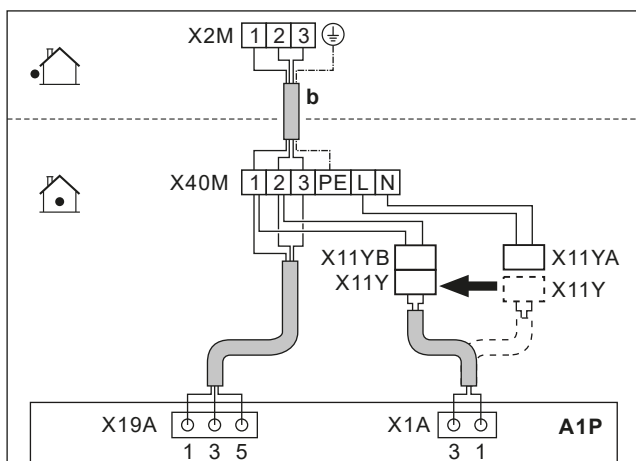




	a Kontakt til strømforsyning med foretrukken kWh-sats (S1S)	<ul style="list-style-type: none"> Følg kabelruten  i "9.3.1 Tilslutning af ledninger til indendørsenheden" [▶ 129]. Ledninger: 2x(0,75~1,25 mm²) Maks. længde: 50 m. Kontakt til strømforsyning med foretrukken kWh-sats: 16 V DC detektering (spænding forsynet fra PCB). Den spændingsfri kontakt skal sikre den mindst anvendelige belastning på 15 V DC, 10 mA. Dette er en IO på stedet inputforbindelse. Se "9.1.6 IO på stedet-tilslutninger" [▶ 118].
	b Kabel til indbyrdes forbindelse Strømforsyning til indendørsenhed (= hovedstrømforsyning)	<ul style="list-style-type: none"> Følg kabelruten  i "9.3.1 Tilslutning af ledninger til indendørsenheden" [▶ 129]. Ledninger: (3+GND)x1,5 mm² Følg kabelruten  i "9.3.1 Tilslutning af ledninger til indendørsenheden" [▶ 129]. Ledninger: 1N + GND F2B: Overstrømssikring (medfølger ikke) Q2DI: Fejlstrømsafbryder for jordforbindelse (medfølger ikke)
	<ul style="list-style-type: none"> [13] IO på stedet (HP-tarif, Kontakt) [9.14.1] Driftstilstand (Varmepumpetarif) 	

I tilfælde af indendørsenhed, der leveres fra udendørsenheden





	b	Forbindelseska- bel (= hovedstrømf orsyning)	<ul style="list-style-type: none"> Følg kabelruten i "9.3.1 Tilslutning af el- ledninger til indendørsenheden" [▶ 129]. Ledninger: (3+GND)x1,5 mm²
	X11Y		<ul style="list-style-type: none"> Afbryd X11Y fra X11YA. Tilslut X11Y til X11YB.
	—		

9.3.3 Sådan tilsluttes strømforsyningen til ekstra-varmeren



ADVARSEL

Ekstravarmeren SKAL have en dedikeret strømforsyning og SKAL beskyttes af sikkerhedsanordningerne som det kræves i den relevante lovgivning.



FORSIGTIG

For at sikre, at enheden er fuldt jordet, skal ekstravarmerens strømforsyning og jordkabel ALTID tilsluttes.



BEMÆRK

Hvis der ikke er strøm til ekstravarmeren, så:

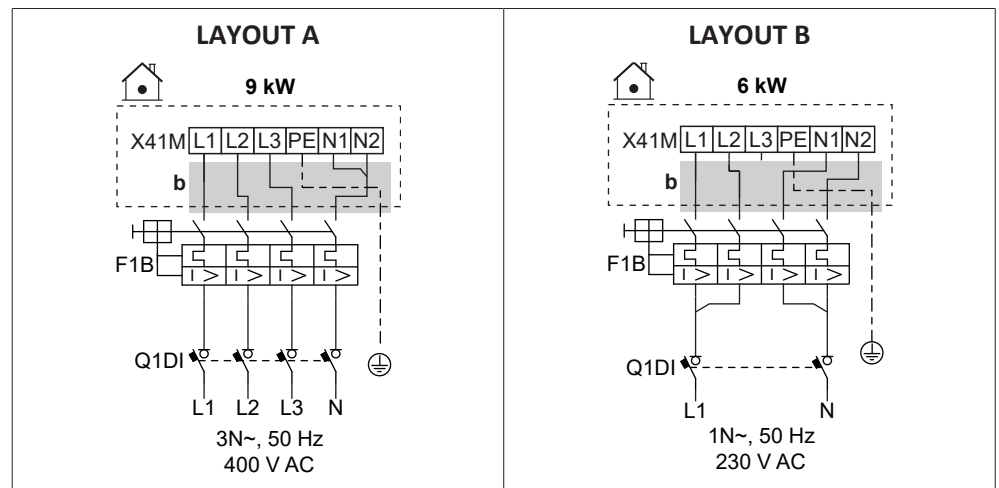
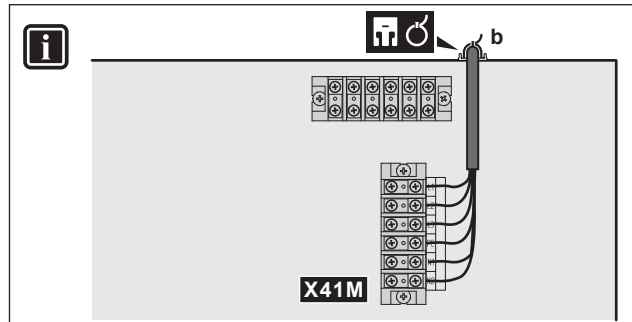
- Rumopvarmning og tankopvarmning er ikke tilladt.
- Fejl AA-01 (Overophedning af ekstravarmer eller BUH-strømkabel ikke tilsluttet) genereres.



BEMÆRK

Ekstravarmerens output afhænger af ledningerne og valget i brugergrænsefladen. Sørg for, at strømforsyningen matcher valget i brugergrænsefladen.

Mulige layouts i tilfælde af 9 kW flertrins-ekstravарmer



	b	▪ Følg kabelruten i "9.3.1 Tilslutning af el-ledninger til indendørsenheden" [▶ 129].
	F1B	Overstrømssikring (medfølger ikke). Bedømmelse i tabeller.
	Q1DI	Fejlstrømsafbryder for jordforbindelse (medfølger ikke)
	[5.5] Ekstravарmer	

Specifikationer for ledningskomponenter

Komponent	LAYOUT	
	A	B
Strømforsyning		
Spænding	390-410 V	220-240 V
Effekt	9 kW	6 kW
Nominal strøm	13 A	13 A
Fase	3N~	1N~
Frekvens	50 Hz	
Ledningsstørrelse	SKAL overholde de nationale forskrifter for ledningsføring	
	Ledningsstørrelse baseret på strømmen, men minimum 2,5 mm ²	
	5-trådet kabel	
	3L+N+GND	2L+2N+GND

Komponent	LAYOUT	
	A	B
Anbefalet overstrømssikring	4-polet 16 A	
Fejlstrømsafbryder for jordforbindelse / reststrømsenhed	I strømforsyningen skal der ALTID installeres en fejlstrømsafbryder (RCD), som overholder de nationale regler for ledningsføring. Dette SKAL være en fejlstrømsafbryder på 30 mA med øjeblikkelig virkning, medmindre andet er defineret i de nationale regler for ledningsføring.	

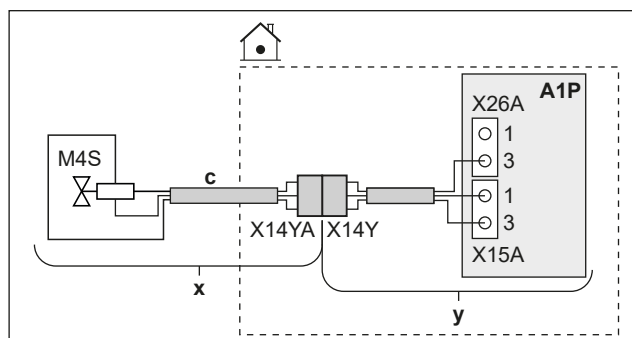
9.3.4 Tilslutning af den normalt lukkede spærreventil (indløbslækagestop)



BEMÆRK

Spærreventilen (indløbslækagestop) er udstyret med en sikkerhedsrutine mod blokering. For at aktivere denne rutine skal enheden være tilsluttet strømforsyningen hele året rundt. Denne rutine fungerer på følgende måde hver 14. dag efter den sidste udførelse:

- Hvis enheden ikke er i drift, udføres antiblokeringsikkerhedsrutinen (dvs. ventilen lukker i en kort periode).
- Hvis enheden er i drift, udskydes antiblokeringsikkerhedsrutinen i højst 7 dage. Hvis enheden stadig er i drift efter disse 7 dage, vil den midlertidigt blive tvunget til at stoppe for at udføre antiblokeringsikkerhedsrutinen.



	x	Leveres som tilbehør
	y	Fabriksmonteret
	c	Følg kabelruten ☺ ind "9.3.1 Tilslutning af el-ledninger til indendørsenheden" [▶ 129].
	M4S	Normalt lukket spærreventil (indløbslækagestop)
	X14Y	Tilslut X14YA til X14Y.
	—	

9.3.5 Sådan tilsluttes spærreventilen



BEMÆRK

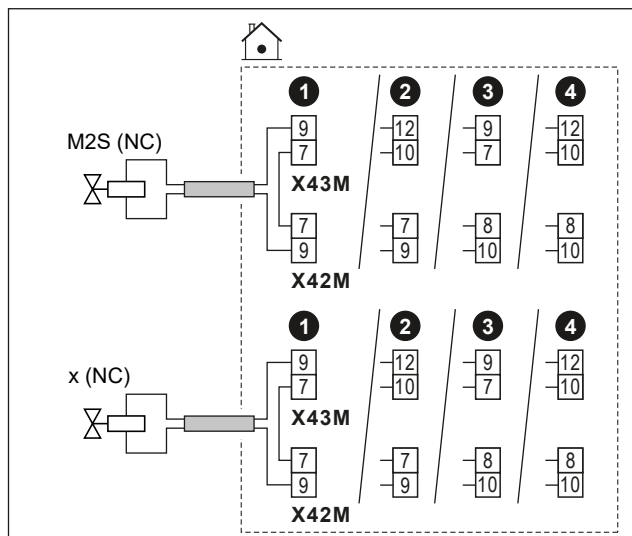
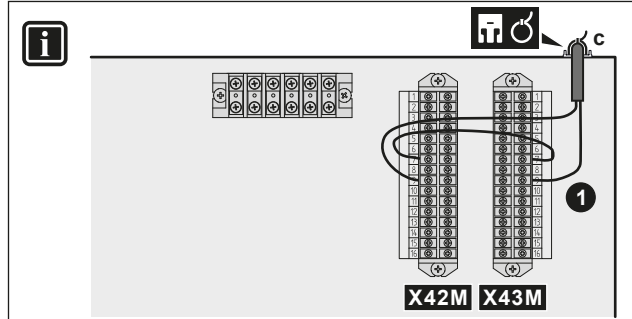
Der er forskellig ledningsføring ved en NC (normalt lukket) ventil og en NO (normalt åben) ventil.



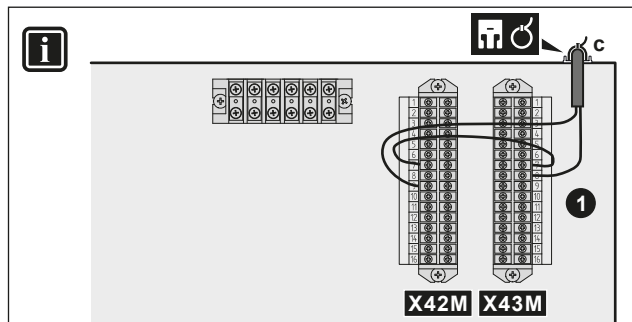
INFORMATION

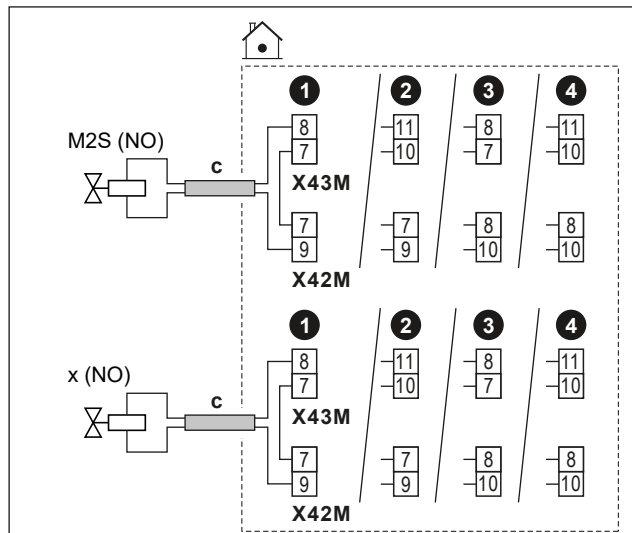
Eksempel på brug af spærreventil. I tilfælde af én LWT-zone og en kombination af gulvvarme og varmepumpekonvektorer installeres en spærreventil før gulvvarmen for at forhindre kondens på gulvet under kølingsdrift.




I tilfælde af normalt lukkede spærreventiler



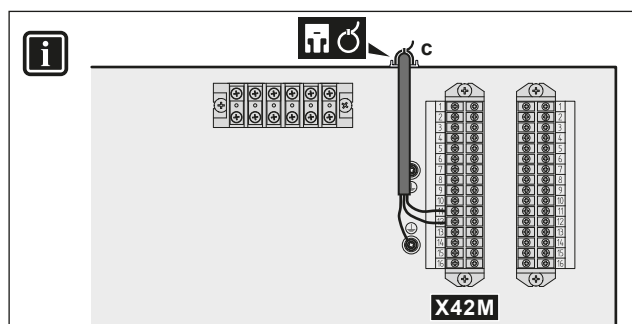
I tilfælde af normalt åbne spærreventiler

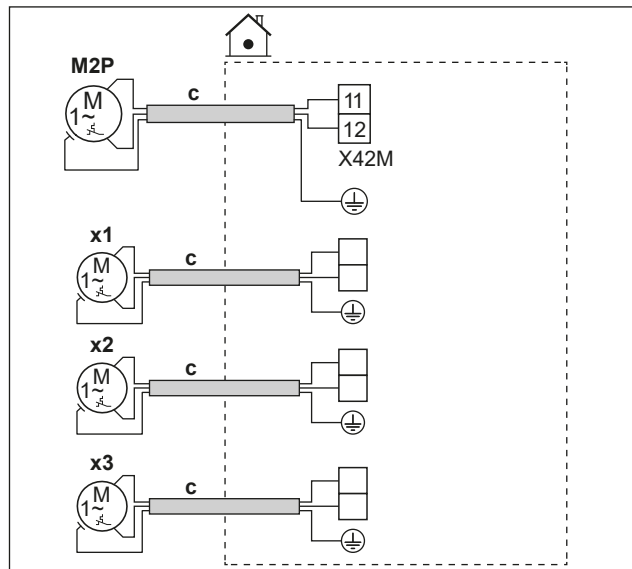






	c	<ul style="list-style-type: none"> Følg kabelruten  i "9.3.1 Tilslutning af el-ledninger til indendørsenheden" [▶ 129]. Ledninger: (2 + bro)×1 mm² Dette er en IO på stedet outputforbindelse. Se "9.1.6 IO på stedet-tilslutninger" [▶ 118]. 		
		M2S	Spærreventil til hovedzonen	<ul style="list-style-type: none"> Maksimal driftsstrøm: 0,3 A 230 V AC forsynet fra PCB
		x	Spærreventil til den ekstra zone	
		NC	Normalt lukket	
NO	Normalt åben			
		<ul style="list-style-type: none"> [13] IO på stedet: <ul style="list-style-type: none"> Spærreventil for hovedzone Spærreventil for ekstrazone [6.4.22] Spærreventil for hovedzone (status for aktuator, skrivebeskyttet) [6.4.23] Spærreventil for ekstrazone (status for aktuator, skrivebeskyttet) 		

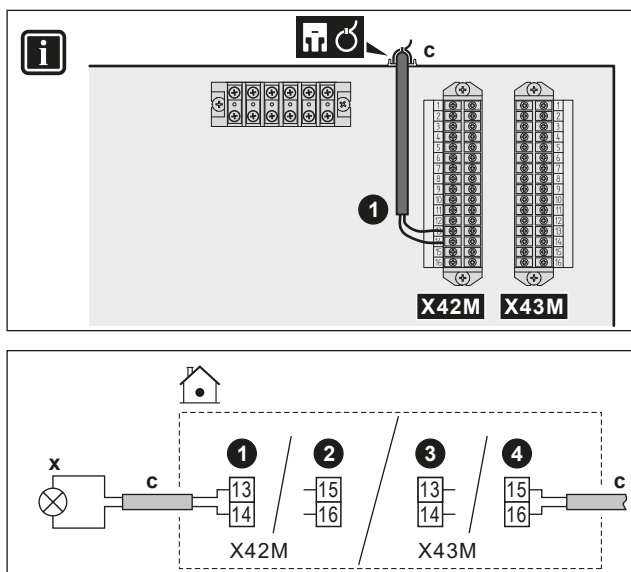
9.3.6 Sådan tilsluttes pumperne (DHW-pumpe og/eller eksterne pumper)





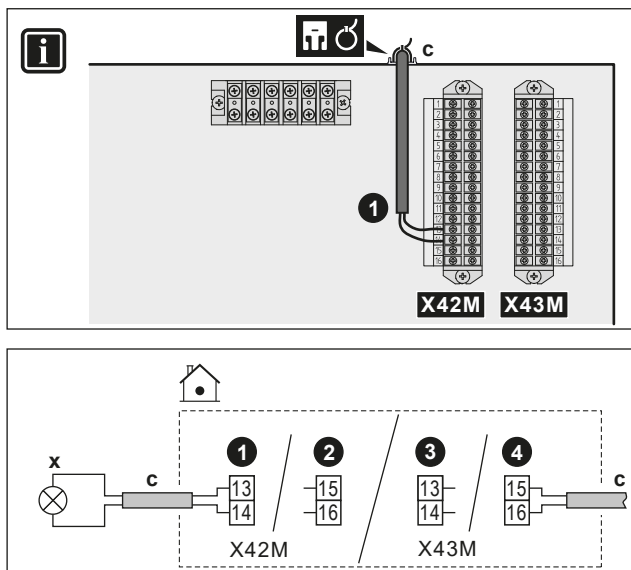
	c	<ul style="list-style-type: none"> ▪ Følg kabelruten ©→ i "9.3.1 Tilslutning af el-ledninger til indendørsenheden" [▶ 129]. ▪ Ledninger: (2+GND)×1 mm² ▪ Dette er en IO på stedet outputforbindelse. Se "9.1.6 IO på stedet-tilslutninger" [▶ 118]. 	
	M2P	DHW-pumpeydelse. <ul style="list-style-type: none"> ▪ Maks. belastning: 2 A (startstrøm), 230 V AC, 1 A (kontinuerlig) 	
	x1	Ekstra eksterne pumper	Brug terminalbenene på en af de andre IO på stedet udgange. Du skal dog også kontrollere, om du har brug for at installere et relæ imellem.
	x2		
	x3		
	<ul style="list-style-type: none"> ▪ [13] IO på stedet <ul style="list-style-type: none"> - VBV-pumpe: Pumpe, der bruges til øjeblikkeligt varmt vand og/eller desinfektion. I dette tilfælde skal du også angive funktionaliteten i indstillingen [4.13] VBV-pumpe: <ul style="list-style-type: none"> * Hurtigt varmt vand * Desinfektion * Begge - V/K sekundær Pumpe: Pumpen kører, når der er en anmodning fra hovedzone eller ekstra zone. - V/K Pumpe udv. hoved: Pumpen kører, når der er en anmodning fra hovedzonen. - V/K Pumpe udv. ekstra: Pumpen kører, når der er en anmodning fra den ekstra zone. ▪ [4.26] VBV pumpetidsplan 		




9.3.7 Sådan tilsluttes signal TIL for varmt vand til boligen



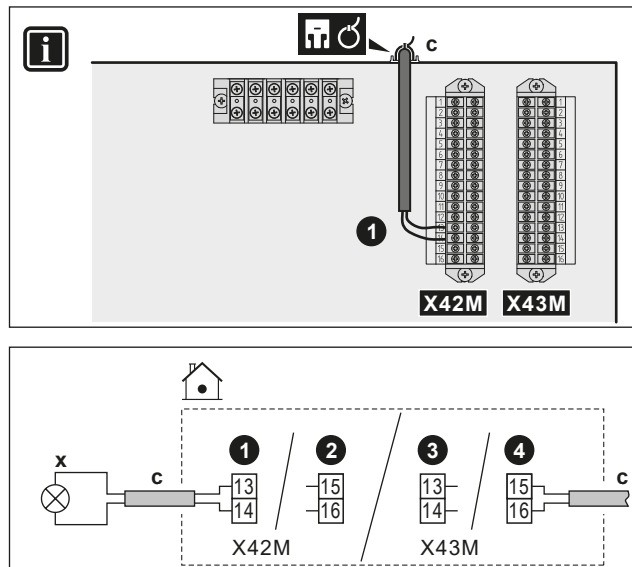
	c	<ul style="list-style-type: none"> ▪ Følg kabelruten ind "9.3.1 Tilslutning af el-ledninger til indendørsenheden" [▶ 129]. ▪ Ledninger: 2x1 mm² ▪ Dette er en IO på stedet outputforbindelse. Se "9.1.6 IO på stedet-tilslutninger" [▶ 118].
	x	<p>TIL-signal for varmt vand til boligen (= enheden kører i DHW-drift):</p> <ul style="list-style-type: none"> ▪ Maks. belastning: 0,3 A, 230 V AC
		<ul style="list-style-type: none"> ▪ [13] IO på stedet (DHW On-signal)




9.3.8 Sådan tilsluttes alarm-output



	c	<ul style="list-style-type: none"> Følg kabelruten  ind "9.3.1 Tilslutning af el-ledninger til indendørsenheden" [▶ 129]. Ledninger: 2x1 mm² Dette er en IO på stedet outputforbindelse. Se "9.1.6 IO på stedet-tilslutninger" [▶ 118].
	x	Alarmudgang: <ul style="list-style-type: none"> Maks. belastning: 0,3 A, 230 V AC
		<ul style="list-style-type: none"> [13] IO på stedet (Alarm)

9.3.9 Sådan tilsluttes udgangen til rumkøling/opvarmning TIL/FRA



	c	<ul style="list-style-type: none"> Følg kabelruten  ind "9.3.1 Tilslutning af el-ledninger til indendørsenheden" [▶ 129]. Ledninger: 2x1 mm² Dette er en IO på stedet outputforbindelse. Se "9.1.6 IO på stedet-tilslutninger" [▶ 118].
	x	Rumkøling/opvarmning med TIL/FRA-udgang: <ul style="list-style-type: none"> Maks. belastning: 0,3 A, 230 V AC
		<ul style="list-style-type: none"> [13] IO på stedet (Kølings-/opvarmningstilstand)

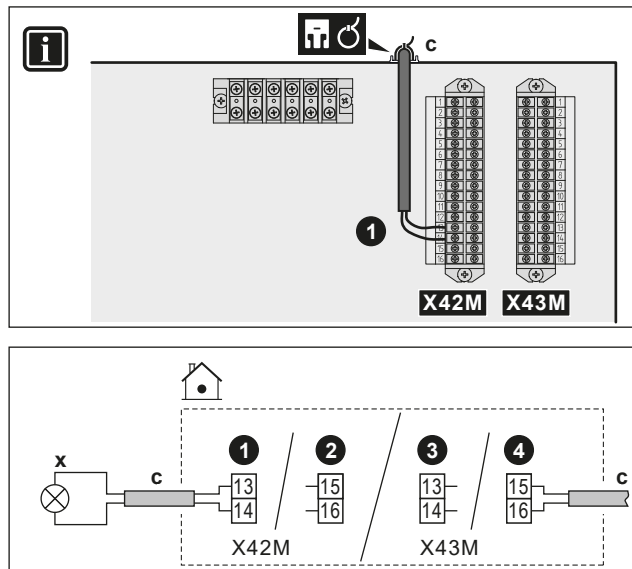
9.3.10 Sådan tilsluttes skift til ekstern varmekilde



INFORMATION

Bivalent er KUN muligt i tilfælde af ÉN afgangsvandtemperaturzone med:

- rumtermostatstyring ELLER
- ekstern rumtermostatstyring.



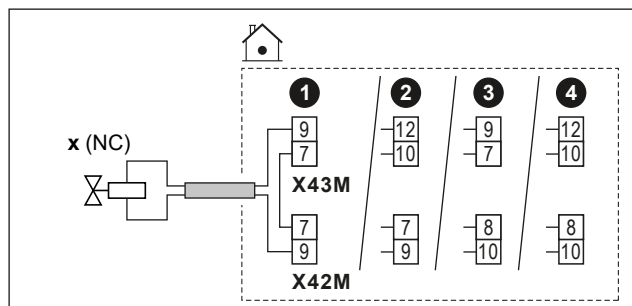
	c	<ul style="list-style-type: none"> Følg kabelruten i "9.3.1 Tilslutning af el-ledninger til indendørsenheden" [▶ 129]. Ledninger: 2x1 mm² Dette er en IO på stedet outputforbindelse. Se "9.1.6 IO på stedet-tilslutninger" [▶ 118].
	x	Skift til ekstern varmekilde: <ul style="list-style-type: none"> Maks. belastning: 0,3 A, 230 V AC Min. belastning: 20 mA, 5 V DC
		<ul style="list-style-type: none"> [13] IO på stedet (Ekstern varmekilde) [5.14] Bivalent [5.37] Bivalent til stede (TIL)

9.3.11 For at tilslutte den bivalente omløbsventil

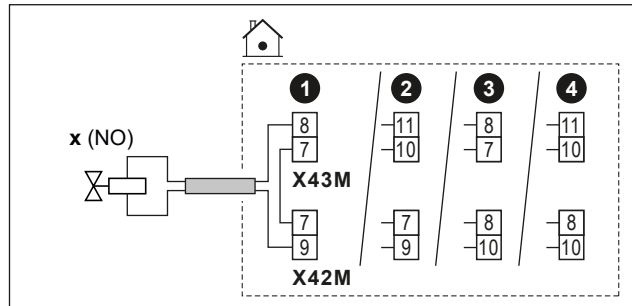
BEMÆRK

Der er forskellig ledningsføring ved en NC (normalt lukket) ventil og en NO (normalt åben) ventil.

I tilfælde af normalt lukkede bivalente omløbsventiler



I tilfælde af normalt åbne bivalente omløbsventiler



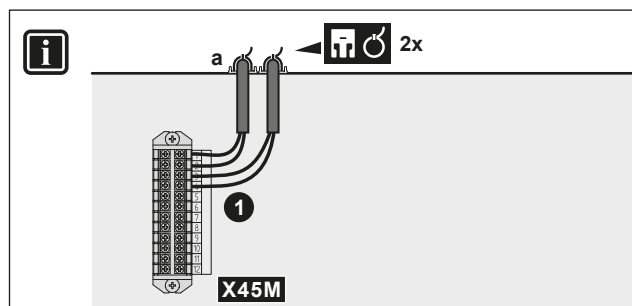
	c	<ul style="list-style-type: none"> Følg kabelruten i "9.3.1 Tilslutning af el-ledninger til indendørsenheden" [▶ 129]. Ledninger: $(2 + \text{bro}) \times 1 \text{ mm}^2$ Dette er en IO på stedet outputforbindelse. Se "9.1.6 IO på stedet-tilslutninger" [▶ 118].
	x	Bivalent omløbsventil (aktiveret, når bivalent er aktiv): <ul style="list-style-type: none"> Maksimal driftsstrøm: 0,3 A 230 V AC forsynet fra PCB
	NC	Normalt lukket
	NO	Normalt åben
		<ul style="list-style-type: none"> [13] IO på stedet (Bivalent bypass-ventil) [5.14] Bivalent [5.37] Bivalent til stede (TIL) [6.4.21] Bivalent bypass-ventil (status for aktuator, skrivebeskyttet)

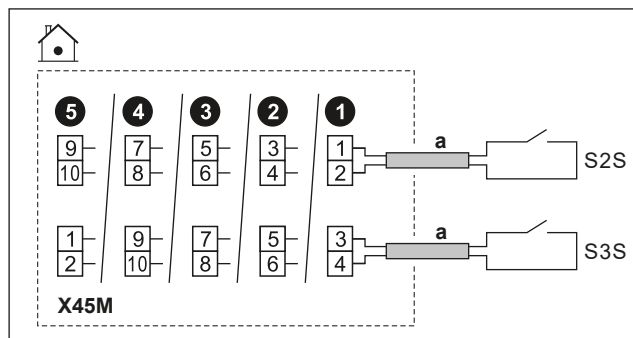
9.3.12 Sådan tilsluttes elmålerne



INFORMATION

Denne funktionalitet er IKKE tilgængelig i tidlige versioner af brugergrænsefladesoftware.





	a	<ul style="list-style-type: none"> Følg kabelruten ind "9.3.1 Tilslutning af el-ledninger til indendørsenheden" [▶ 129]. Ledning: 2 (pr. meter) × 0,75 mm² Dette er en IO på stedet inputforbindelse. Se "9.1.6 IO på stedet-tilslutninger" [▶ 118]. 	
	S2S	Elmåler 1	16 V DC pulsdetektering (spænding forsynet fra PCB)
	S3S	Elmåler 2	

9.3.13 Sådan tilsluttes sikkerhedstermostaten

Tilslut en sikkerhedstermostat til enheden for at forhindre, at der går for høje temperaturer til den respektive zone.

Bemærkning: I tilfælde af 2 LWT-zoner med et bizonesæt skal du tilslutte en anden sikkerhedstermostat (til hovedzonen) til bizonesættets styreenhed (EKMIKPOA) for at forhindre, at der går for høje temperaturer til hovedzonen.

For flere oplysninger om sikkerhedstermostaten til hovedzonen, se "6.2.3 Flere rum – To LWT-zoner" [▶ 55].



BEMÆRK

Sørg for at vælge og installere sikkerhedstermostaten i henhold til gældende lovgivning.

For at forhindre unødvendig udløsning af sikkerhedstermostaten anbefaler vi følgende:

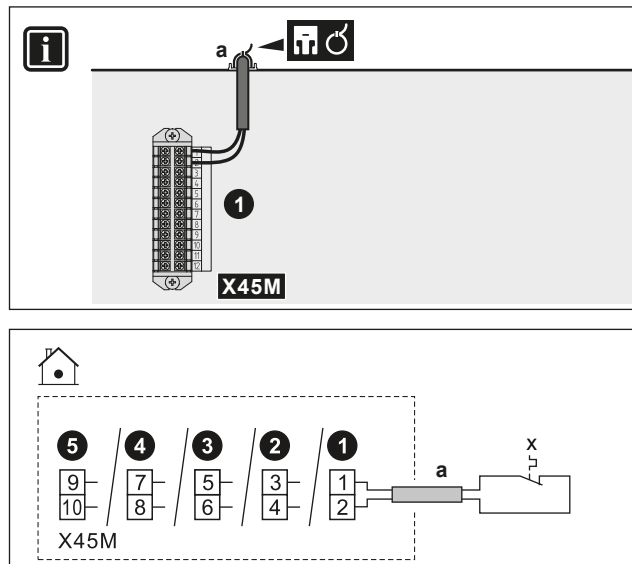
- Sikkerhedstermostaten kan nulstilles automatisk.
- Sikkerhedstermostaten har en maksimal temperaturvariation på 2°C/min.
- Sikkerhedstermostatens udløsningspunkt skal vælges i overensstemmelse med overophedningsgrænsen.
- Der er en minimumsafstand på 2 m mellem sikkerhedstermostaten og 3-vejsventilen.






INFORMATION

Den maksimale afgangsvandtemperatur bestemmes ud fra indstillingen [3.12] **Kontrolpunkt for overopvarmning**. Denne grænse definerer det maksimale afgangsvand i systemet. Afhængigt af værdien af denne indstilling reduceres det maksimale LWT-kontrolpunkt også med 5°C for at muliggøre stabil kontrol mod kontrolpunktet.

Den maksimale afgangsvandtemperatur i **hovedzonen** bestemmes kun ud fra indstillingen [1.19] **Overopvarmning af vandkreds**, hvis [3.13.5] **Bizonesæt installeret** er aktiveret. Denne grænse definerer det maksimale afgangsvand i hovedzonen. Afhængigt af værdien af denne indstilling reduceres det maksimale LWT-kontrolpunkt også med 5°C for at muliggøre stabil kontrol mod kontrolpunktet.



	a	<ul style="list-style-type: none"> ▪ Følg kabelruten  i "9.3.1 Tilslutning af el-ledninger til indendørsenheden" [129]. ▪ Ledninger: 2x0,75 mm² ▪ Maks. længde: 50 m ▪ Dette er en IO på stedet inputforbindelse. Se "9.1.6 IO på stedet-tilslutninger" [118]. 	
	x	<table border="1" style="width: 100%; border-collapse: collapse;"> <tr> <td style="width: 50%; padding: 2px;">Sikkerhedstermostatkontakt for enheden</td> <td style="width: 50%; padding: 2px;">16 V DC-detektering (spænding forsynes fra PCB). Den spændingsfri kontakt skal sikre den mindst anvendelige belastning på 15 V DC, 10 mA.</td> </tr> </table>	Sikkerhedstermostatkontakt for enheden
Sikkerhedstermostatkontakt for enheden	16 V DC-detektering (spænding forsynes fra PCB). Den spændingsfri kontakt skal sikre den mindst anvendelige belastning på 15 V DC, 10 mA.		
	[13] IO på stedet (Sikkerhedstermostatenhed)		

9.3.14 Smart Grid



INFORMATION

Funktionen Smart Grid-strømpuls måler til solceller (S4S) er IKKE tilgængelig i tidlige versioner af brugergrænsefladesoftwaren.


Dette emne beskriver forskellige måder at tilslutte indendørsenheden til et Smart Grid på:

<p>Smart Grid-kontakter:</p> <ul style="list-style-type: none"> I tilfælde af lavspændings-Smart Grid-kontakter. I tilfælde af højspændings-Smart Grid-kontakter. Dette kræver installation af 2 relæer fra Smart Grid-relæsættet (EKRELSG). 	De 2 indgående Smart Grid-kontakter kan aktivere følgende Smart Grid-tilstande:		
	1	2	SG ready 1.0 driftstilstand
	0	0	Fri drift
	0	1	Tvungen fra
	1	0	Anbefalet til
	1	1	Tvungen til
	1	2	SG ready 1.1 driftstilstand
	0	1	Driftstilstand 1
	1	1	
	0	0	Driftstilstand 2
1	0	Driftstilstand 3	
<p>Smart Grid-måler:</p> <ul style="list-style-type: none"> I tilfælde af lavspændings-Smart Grid-måler. I tilfælde af højspændings-Smart Grid-måler. Dette kræver installation af 1 relæ fra Smart Grid-relæsættet (EKRELSG). 	<p>Hvis Smart Grid-måleren er aktiv, får varmepumpen og de ekstra elektriske varmekilder lov til at køre, hvis grænsen tillader det.</p> <p>Bemærk:</p> <ul style="list-style-type: none"> Det er muligt, at denne grænse for varmepumpen i nogle tilfælde vil blive ignoreret pga. pålideligheden (f.eks. start og afrimning af varmepumpen). Hvis ekstravarmen skal støtte af beskyttelsesmæssige årsager, vil ekstravarmen træde til med en kapacitet på mindst 2 kW (for at sikre pålidelig drift), selv hvis effektgrænsen skulle blive overskredet. 		

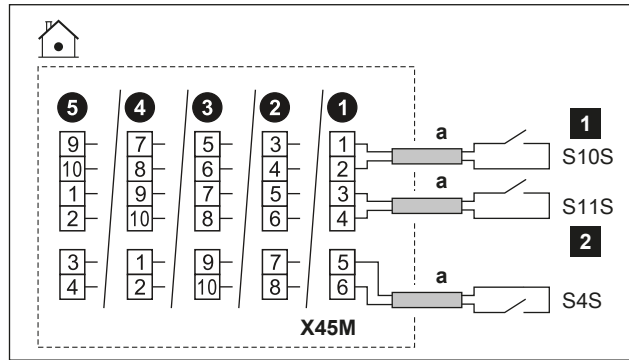
De relaterede indstillinger i tilfælde af **Smart Grid-kontakter** er som følger:

	<ul style="list-style-type: none"> [13] IO på stedet: <ul style="list-style-type: none"> HV/LV Smart Grid Kontakt 1 HV/LV Smart Grid Kontakt 2 [9.14] Efterspørgselssvar [9.14.1] Driftstilstand (Smart ledningsnet klar-kontakter)
---	---

De relaterede indstillinger i tilfælde af **Smart Grid-måler** er som følger:

	<ul style="list-style-type: none"> [13] IO på stedet (Smart Meter kontakt) [9.14.1] Driftstilstand (Smart Meter kontakt) [9.14.7] Smart Meter-grænse
---	---

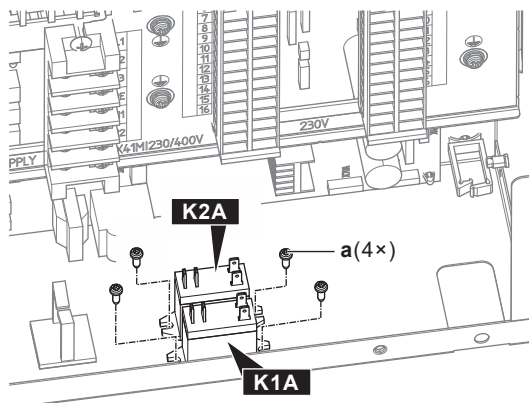
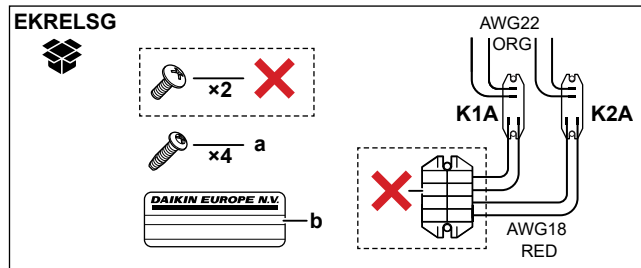
Tilslutninger i tilfælde af lavspændings-Smart Grid-kontakter

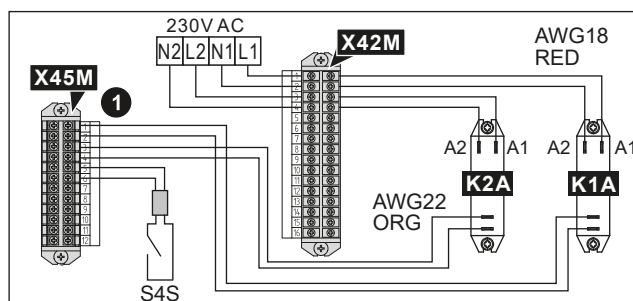
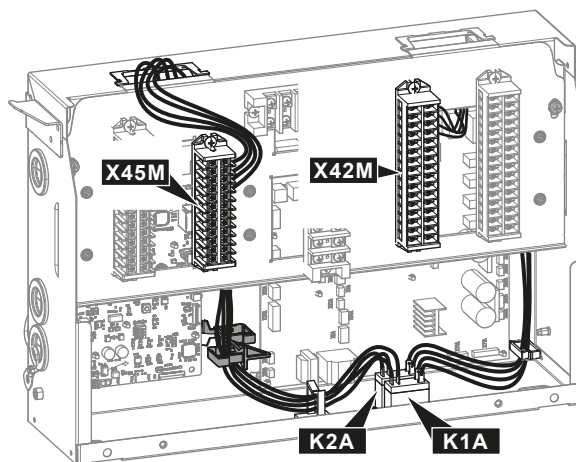
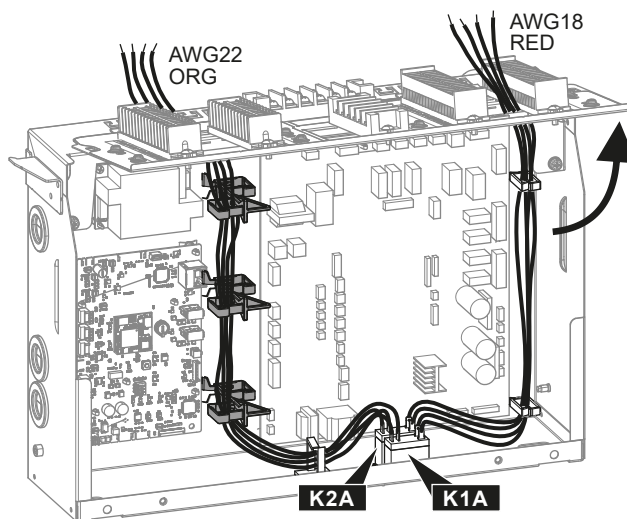


	a	<ul style="list-style-type: none"> Følg kabelruten i "9.3.1 Tilslutning af el-ledninger til indendørsenheden" [▶ 129]. Ledninger: 0,75 mm² Dette er en IO på stedet inputforbindelse. Se "9.1.6 IO på stedet-tilslutninger" [▶ 118].
	S4S	Smart Grid-impulsmåler til solceller
	S10S / 1	Lavspændings-Smart Grid-kontakt 1
	S11S / 2	Lavspændings-Smart Grid-kontakt 2

Tilslutninger i tilfælde af højspændings-Smart Grid-kontakter

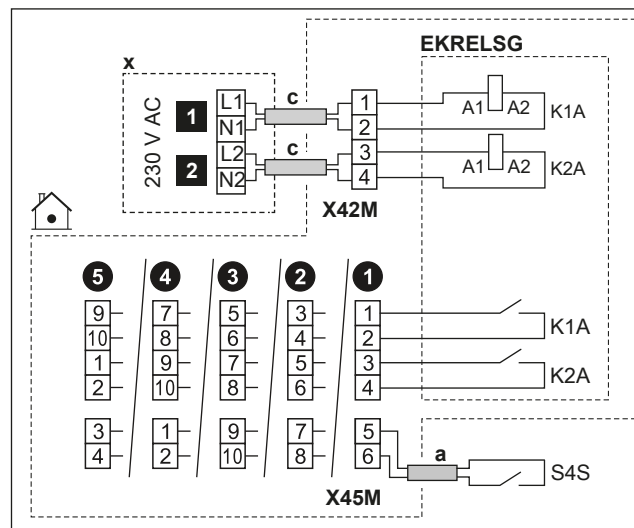
- 1 Installer 2 relæer fra Smart Grid-relæsættet (EKRELSG) på følgende måde:





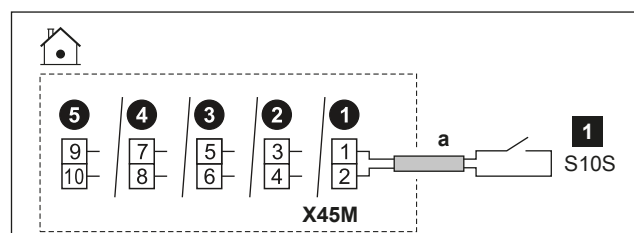
	a	Skruer til K1A og K2A
	b	Mærkat, der skal sættes på højspændingsledningerne
	AWG22 ORG	Ledninger (AWG22 orange), der kommer fra relæernes kontaktsider; skal tilsluttes X45M
	AWG18 RED	Ledninger (AWG18 rød), der kommer fra relæernes spolesider; skal tilsluttes X42M
	K1A, K2A	Relæer
	✗	IKKE nødvendigt

2 Tilslut på følgende måde



	a	<ul style="list-style-type: none"> Følg kabelruten ①➔ i "9.3.1 Tilslutning af el-ledninger til indendørsenheden" [▶ 129]. Ledninger: 0,75 mm²
	c	<ul style="list-style-type: none"> Følg kabelruten ②➔ i "9.3.1 Tilslutning af el-ledninger til indendørsenheden" [▶ 129]. Ledninger: 1 mm²
	x	230 V AC kontrolenhed
	EKRELSG	Smart Grid-relæsæt Dette er en IO på stedet inputforbindelse. Se "9.1.6 IO på stedet-tilslutninger" [▶ 118].
	S4S	Smart Grid-impulsmåler til solceller Dette er en IO på stedet inputforbindelse. Se "9.1.6 IO på stedet-tilslutninger" [▶ 118].
	1	Højspændings-Smart Grid-kontakt 1
	2	Højspændings-Smart Grid-kontakt 2

Tilslutninger i tilfælde af lavspændings-Smart Grid-måler

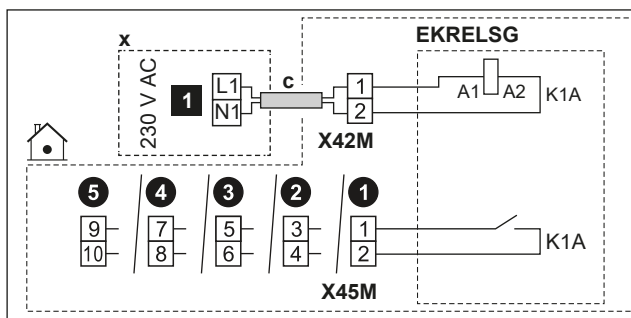


	a	<ul style="list-style-type: none"> Følg kabelruten ①➔ i "9.3.1 Tilslutning af el-ledninger til indendørsenheden" [▶ 129]. Ledninger: 0,75 mm² Dette er en IO på stedet inputforbindelse. Se "9.1.6 IO på stedet-tilslutninger" [▶ 118].
	1	Lavspændings-Smart Grid-måler

Tilslutninger i tilfælde af højspændings-Smart Grid-måler

- 1 Installer 1 relæ (K1A) fra Smart Grid-relæsættet (EKRELSG). (se ovenfor: Tilslutninger i tilfælde af højspændings-Smart Grid-kontakter).

2 Tilslut på følgende måde:

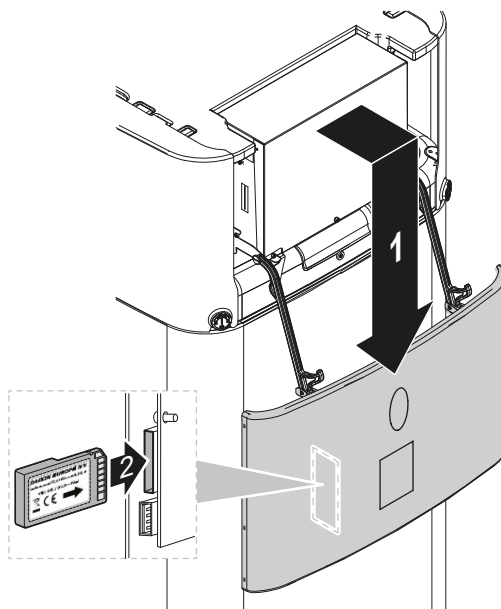


	c	<ul style="list-style-type: none"> Følg kabelruten © i "9.3.1 Tilslutning af el-ledninger til indendørsenheden" [▶ 129]. Ledninger: 1 mm²
	x	230 V AC kontrolenhed
	EKRELSG	Smart Grid-relæsæt Dette er en IO på stedet inputforbindelse. Se "9.1.6 IO på stedet-tilslutninger" [▶ 118].
	1	Højspændings-Smart Grid-måler

9.3.15 For at tilslutte WLAN-kassetten (leveres som tilbehør)

	[8.3] Trådløs gateway
--	-----------------------

- Sæt WLAN-kassetten i kassetteåbningen på brugergrænsefladen for indendørsenheden.



9.3.16 Sådan tilsluttes Ethernet-kablet (Modbus/LAN)

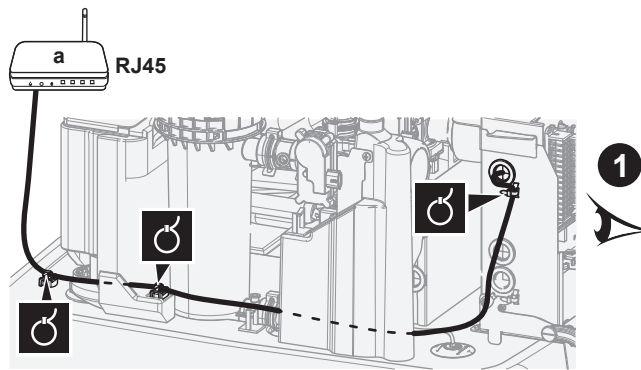


Brug minimum Cat 6a Ethernet-kabel med følgende egenskaber:

- U/UTP (= ikke-afskærmet)
- Stik: RJ45 han til RJ45 han

Bemærk:

- Det anbefales, at kablet er forsynet med (støbt) trækaflastning for at forhindre skader i snævre føringsveje.
- Maksimal kabellængde: 100 m.



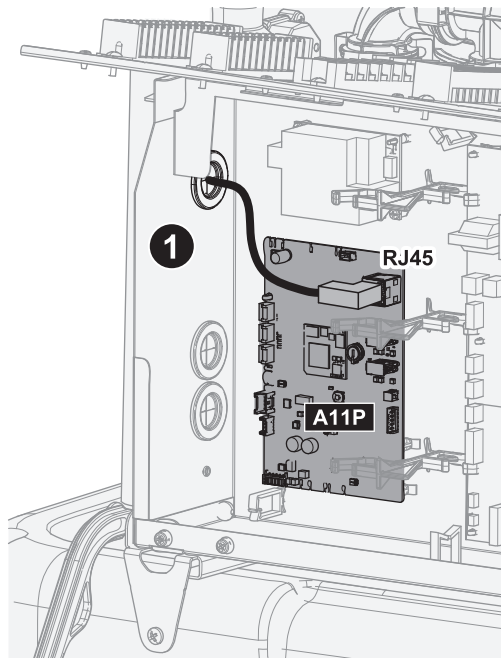
a Hjemmerouter

**BEMÆRK**

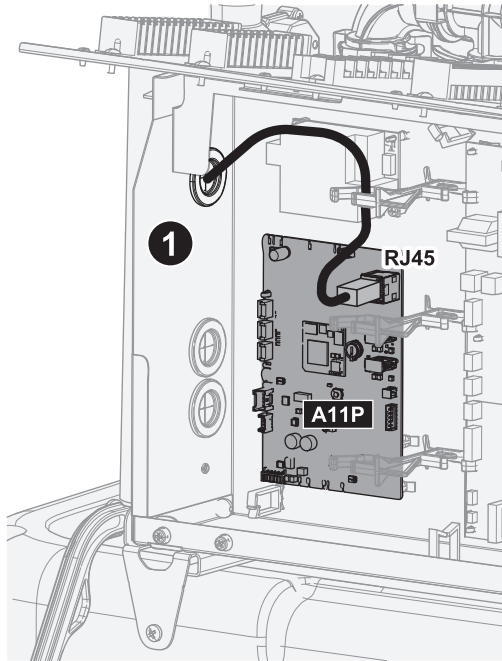
Det anbefales at bruge et Ethernet-kabel med et retvinklet stik.

Hvis du bruger et Ethernet-kabel med et lige stik, kan afstanden til monteringspladen være for lille, og stikket eller kablet kan blive knust.

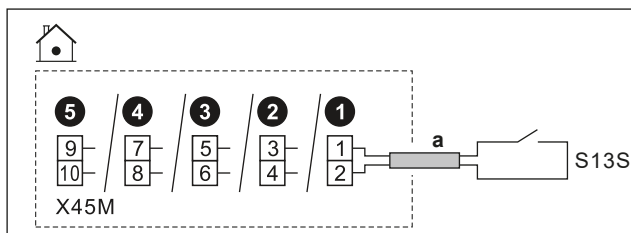
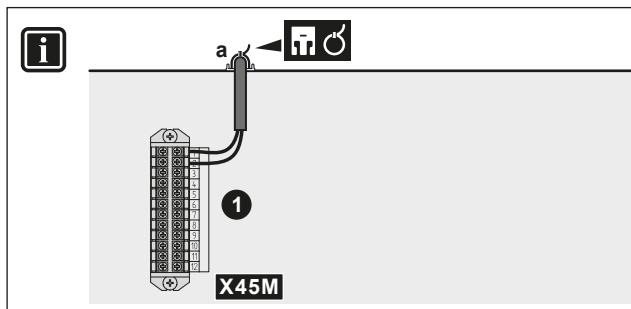
Ruteføring i tilfælde af retvinklet stik (anbefalet)



Ruteføring i tilfælde af lige stik



9.3.17 Sådan tilsluttes sol-indgangen

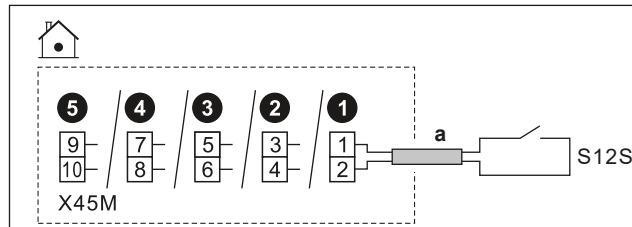
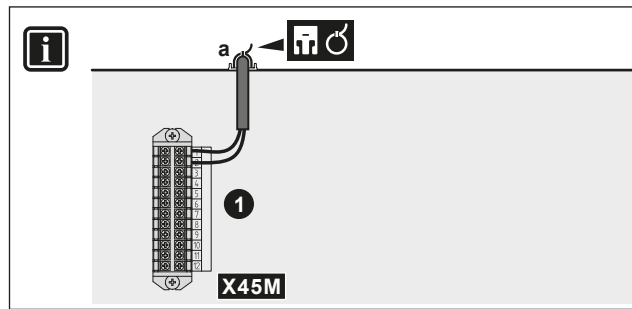





	a	<ul style="list-style-type: none"> ▪ Følg kabelruten i "9.3.1 Tilslutning af el-ledninger til indendørsenheden" [▶ 129]. ▪ Ledninger: 2x0,75 mm² ▪ Dette er en IO på stedet inputforbindelse. Se "9.1.6 IO på stedet-tilslutninger" [▶ 118].
	S13S	<ul style="list-style-type: none"> ▪ Kontakt til sol-indgang: 16 V DC (spænding forsynet fra PCB)

9.3.18 Sådan tilsluttes gasmåleren

INFORMATION

Denne funktionalitet er IKKE tilgængelig i tidlige versioner af brugergrænsefladesoftwaren.





	a	<ul style="list-style-type: none"> ▪ Følg kabelruten  ind "9.3.1 Tilslutning af el-ledninger til indendørsenheden" [129]. ▪ Ledninger: 2×0,75 mm² ▪ Dette er en IO på stedet inputforbindelse. Se "9.1.6 IO på stedet-tilslutninger" [118].
	S12S	<ul style="list-style-type: none"> ▪ Elmåler: 16 V DC impulsdetektering (spænding forsynet fra PCB)
		

10 Konfiguration

Dette kapitel forklarer kun grundlæggende konfiguration udført via konfigurationsguiden. Du kan finde mere detaljeret forklaring og baggrundsoplysninger i konfigurationsvejledningen.

Brugertilstand vs. installationstilstand

På startskærmen og de fleste andre skærme, hvor det er relevant, kan du skifte mellem brugertilstand og installationstilstand.

	Brugertilstand
	Installationstilstand. PIN-kode: <div style="border: 1px solid black; padding: 10px; display: inline-block; font-size: 2em; font-weight: bold;">5678</div>

Menustruktur vs. oversigtsfeltindstillinger

Du kan få adgang til installatørindstillingerne med to forskellige metoder. Det er dog IKKE alle indstillinger, der er tilgængelige med begge metoder.

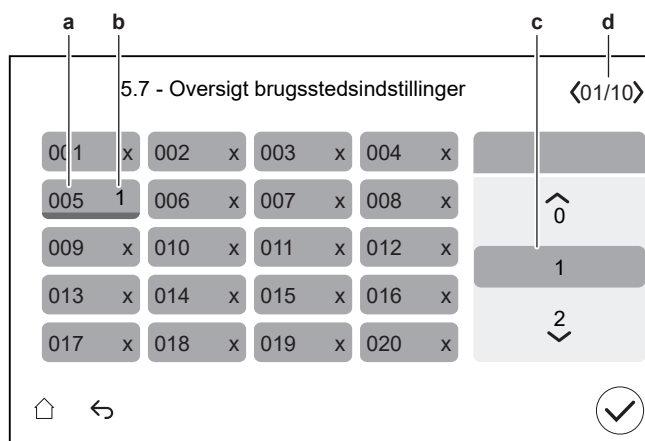
Via menustrukturen (med brødkrummer):

- 1 Brug navigationsknapperne på startskærmen < ▾ ◊ ◊ ◊ >.
- 2 Gå til en af menuerne:

[1] Hovedzone	[8] Konnektivitet
[2] Ekstra zone	[9] Energi
[3] Rumopvarmning/-køling	[10] Konfigurationsguide
[4] Varmt brugsvand	[11] Funktionsfejl
[5] Indstillinger	[12] ANVENDES IKKE
[6] Information	[13] IO på stedet
[7] Vedligeholdelsestilstand	

Via oversigten over feltindstillingerne:

- 1 Gå til [5.7]: **Indstillinger >Oversigt brugsstedsindstillinger.**
- 2 Gå til den ønskede feltindstilling. Hvor det er relevant, er feltindstillingskoderne beskrevet i konfigurationsreferencevejledningen.
Eksempel: Gå til funktionen **005** til forebyggelse af frysning af vandrør. Koder for brugsstedsindstilling, der ikke er relevante, er gråtonede.
- 3 Vælg den ønskede værdi.



- a Kode for brugsstedsindstilling
- b Valgt værdi
- c Sådan vælger du den ønskede værdi
- d For at gennemse de forskellige sider

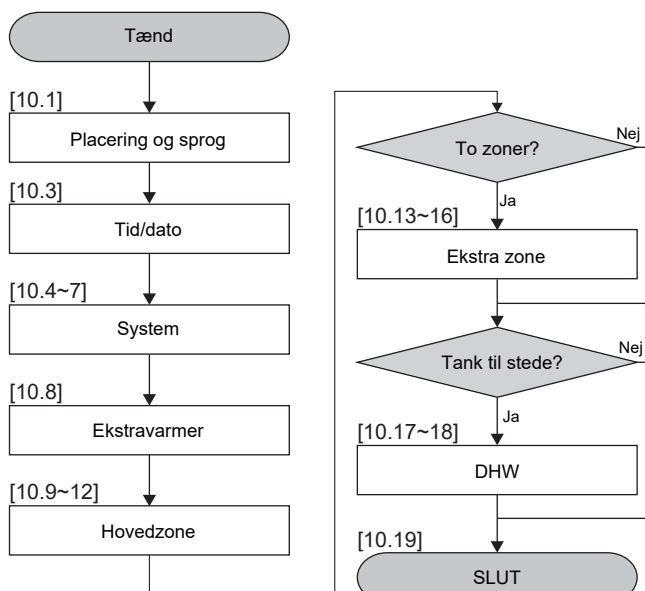
10.1 Konfigurationsguide

Første gang systemet TÆNDES, starter brugergrænsefladen en konfigurationsguide. Brug denne guide til at indstille de vigtigste indledende indstillinger, for at enheden skal køre korrekt.

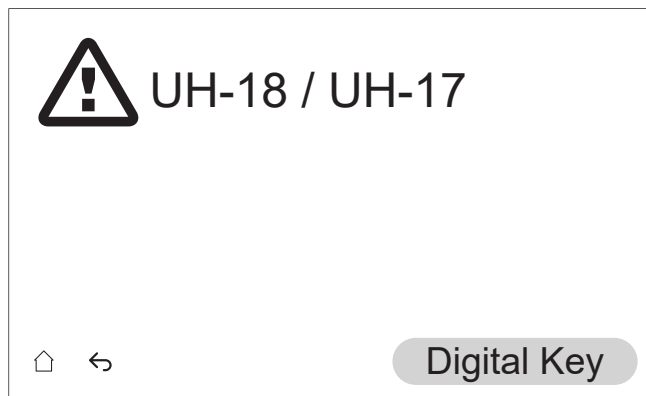
- Hvis det er nødvendigt, kan du genstarte konfigurationsguiden via menustrukturen: [10] Konfigurationsguide.
- Hvis det er nødvendigt, kan du bagefter konfigurere flere indstillinger via menustrukturen.

Konfigurationsguide – Oversigt

Afhængigt af din enhedstype og de valgte indstillinger vil nogle trin ikke være synlige (**Bemærk:** [10.2] bruges ikke).



Når du har gennemført alle trin i guiden, viser brugergrænsefladen en fejlmeddelelse, der instruerer om at indtaste Digital Key (dvs. udføre oplåsningsproceduren). Se "[11.4.1 Sådan låser du op for udendørsenheden \(kompressoren\)](#)" [▶ 178].



[10.1] Placering og sprog

Indstil:

- Land
- Sprog

Bemærk: Standard Sprog er angivet med en hvid cirkel i venstre side af vælgeren.

[10.2] IKKE BRUGT

[10.3] Tid/dato

Indstil:

- Dato
- Urformat (24 timer eller AM/PM)
- Tid
- Sommertid (TIL/FRA)

[10.4] System 1/4

Indstil:

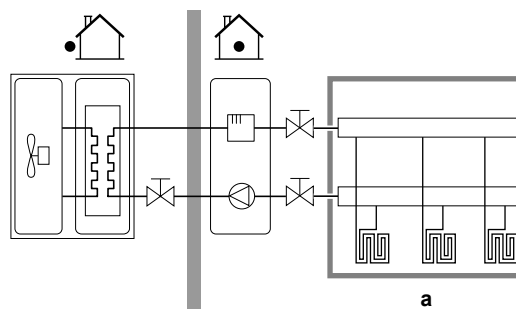
- Antal zoner
- Bivalent

Antal zoner

Systemet kan forsyne op til 2 vandtemperaturzoner med afgangsvand. Under konfiguration skal antallet af vandzoner indstilles.

▪ Enkeltzone

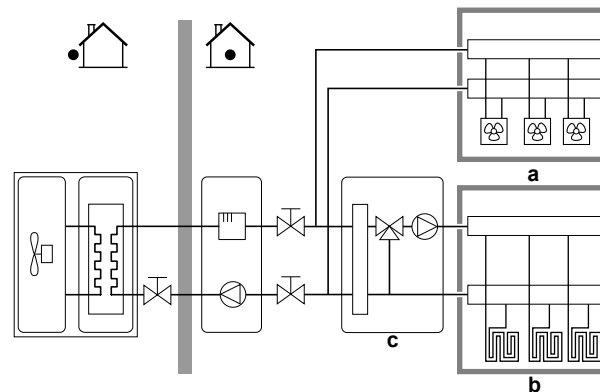
Kun en afgangsvandtemperaturzone.



a LWT-hovedzone

▪ Dobbelzone

To afgangsvandtemperaturzoner. Ved opvarmning består hovedudgangsvandtemperaturzonen af varme emitterne med den laveste temperatur og en blandestation for at opnå den ønskede udgangsvandtemperatur.



a Ekstra LWT-zone: højeste temperatur

b LWT-hovedzone: Laveste temperatur

c Blandestation



INFORMATION

Blandestation. Hvis dit systemlayout indeholder 2 LWT-zoner, kan du installere en blandestation foran LWT-hovedzonen. Andre anvendelser med dobbeltzone med spærreventiler er dog også mulige. Du kan finde flere oplysninger i applikationsretningslinjerne i installationsvejledningen.



BEMÆRK

Hvis systemet IKKE konfigureres på følgende måde, kan det forårsage skader på varme-emitterne. Hvis der er 2 zoner, er det ved opvarmning vigtigt, at:

- zonen med den laveste vandtemperatur er konfigureret som hovedzonen, og
- zonen med den højeste vandtemperatur er konfigureret som den ekstra zone.



BEMÆRK

Hvis der er 2 zoner og emitter-typerne er konfigureret forkert, kan vand med høj temperatur blive ledt mod en lavtemperatur-emitter (gulvopvarmning). For at undgå dette:

- Installer en aquastat/termostatisk ventil for at undgå for høje temperaturer mod en lavtemperatur-emitter.
- Husk at indstille emitter-typen for hovedzonen og for ekstrazonen korrekt i overensstemmelse med den tilsluttede emitter.

Bivalent

Skal matche dit systemlayout. Er der installeret en ekstern varmekilde (bivalent)?

Du kan finde flere oplysninger i programretningslinjerne i installationsvejledningen og indstillingerne i konfigurationsreferencevejledningen ([5.14] **Bivalent**).

TIL (installeret) /FRA (ikke installeret)

[10.5] System 2/4

Begrænsning: Denne skærm vises kun, når der ikke er valgt en kedel, og når **Bivalent** i trin [10.4] **System 1/4** er indstillet til TIL.

Indstil **Bivalent bypass-ventil**:

- Vælg mellem standardmulighederne for **IO på stedet**.
- For den elektriske tilslutning af **Bivalent bypass-ventil**, se "9.3.11 For at tilslutte den bivalente omløbsventil" [▶ 146].

[10.6] System 3/4

Begrænsning: Denne skærm vises kun, når enheden har en bivalent varmeveksler inden i tanken.

I tilfælde af, at en ekstern varmekilde er forbundet med de bivalente modeller.

Indstil:

- **Tank-kedel (TIL/FRA)**
 - Til
- **Kedelkapacitet**
 - Kan dække varmebehov: Når den eksterne varmekilde kan dække det samlede varmebehov.
 - Kan ikke dække varmebehovet: Når den eksterne varmekilde ikke kan dække det samlede varmebehov.

Kedelkapacitet definerer, om den eksterne varmekilde er i stand til at dække det samlede varmebehov.

- **Maksimal kapacitet (vælg værdi)**
 - Vælg en kapacitetsbegrænsning, der er lavere end den eksterne varmekilde kan levere.
 - Definerer den maksimale effekt, hvis den eksterne varmekilde ikke kan dække det samlede varmebehov.

[10.7] System 4/4

Indstil **Nødvalg**.

Nødvalg

Når der opstår varmepumpesvigt, definerer denne indstilling (samme som indstilling [5.23]), om den elektriske varmer (ekstravarmer/hjælpevarmer/evt. tankkedel) kan overtage rumopvarmnings- og varmtvandsdriften.

Når der ikke er nogen automatisk fuld overtagelse af den elektriske varmer, vises en pop op-besked (med samme indhold som indstilling [5.30]), hvor du manuelt kan bekræfte, at den elektriske varmer kan overtage fuldt ud (dvs. rumopvarmning til normalt kontrolpunkt og DHW-drift = TIL).

Når huset er uden opsyn i længere perioder, anbefaler vi at bruge **auto SH reduceret/VVB fra** for at holde energiforbruget nede.

[5.23]	Når der opstår fejl i varmepumpen, så er der ... af den elektriske varmer	Fuld overtagelse
Manuel	Ingen overtagelse: <ul style="list-style-type: none"> ▪ Rumopvarmning = FRA ▪ DHW-drift = FRA 	Efter manuel bekræftelse

Automatisk	Fuldstændig overtagelse: <ul style="list-style-type: none"> Rumopvarmning til normalt kontrolpunkt DHW-drift = TIL 	Automatisk
auto SH reduceret/VVB til	Delvis overtagelse: <ul style="list-style-type: none"> Rumopvarmning til reduceret kontrolpunkt DHW-drift = TIL 	Efter manuel bekræftelse
auto SH reduceret/VVB fra	Delvis overtagelse: <ul style="list-style-type: none"> Rumopvarmning til reduceret kontrolpunkt DHW-drift = FRA 	Efter manuel bekræftelse
auto SH normal/VVB fra	Delvis overtagelse: <ul style="list-style-type: none"> Rumopvarmning til normalt kontrolpunkt DHW-drift = FRA 	Efter manuel bekræftelse

**INFORMATION**

Hvis der opstår en fejl i varmepumpen, og **Nødvalg** IKKE er indstillet til **Automatisk**, vil følgende funktioner forblive aktive, selv om brugeren IKKE kvitterer for nøddrift:

- Rumfrostsikring
- Beton-tørring med gulvvarme
- Forhindring af at vandrøret fryser til
- Desinfektion

[10.8] Ekstravarmer

Indstil:

- Netkonfiguration:**

- Enkeltfase
- Trefaset 3x400V+N

- Maksimal kapacitet:**

- Glidende begrænsning afhængigt af gitterkonfiguration og sikring. **Bemærk:** Under afrimning kan ekstravarmerens støtte gå op til den maksimale kapacitet, der er defineret her. Hvis det er nødvendigt, kan du begrænse denne værdi (men ikke lavere end 2 kW for at sikre pålidelig drift).

- Sikring >10A (TIL/FRA)**

Den maksimale kapacitet, der foreslås af brugergrænsefladen, er baseret på den valgte gitterkonfiguration og, hvis relevant, sikringens størrelse. En installatør kan dog sænke den maksimale kapacitet for ekstravarmeren ved hjælp af rullelisten. Tabellen nedenfor giver et overblik over de dynamiske maksimumværdier i rullelisten.

Netkonfiguration	Sikring >10A	Maksimal kapacitet
Enkeltfase	(gråtonet) ^(a)	Begrænset til 6 kW ^(b)
Trefaset 3x400V+N	(gråtonet) ^{(a)(c)}	Begrænset til 9 kW ^(b)

^(a) Sikringsindstillingen kan ikke bruges (dvs. det er IKKE tilladt at installere sikringer <10A).

^(b) Men ikke lavere end 2 kW.

^(c) Denne funktion er IKKE gråtonet i tidlige versioner af brugergrænsefladesoftwaren.

[10.9] Hovedzone 1/4

Indstil:

- Udledertype
- Kontrol

Udledertype

Skal matche dit systemlayout. Emittertype for hovedzonen.

- Gulvvarme
- Varmepumpekonvektor
- Radiator

Indstillingen **Udledertype** påvirker måldelta-T ved opvarmning på følgende måde:

Udledertype Hovedzone	Måldelta T ved opvarmning
Gulvvarme	3~10°C
Varmepumpekonvektor	3~10°C
Radiator	10~20°C

Opvarmning eller nedkøling af hovedzonen kan tage længere tid. Dette afhænger af:

- Systemets vandvolumen
- Hovedzonens varme-emitter-type



BEMÆRK

Gennemsnitlig emittertemperatur = Afgangsvandtemperatur – (Delta T)/2

Det betyder, at for samme kontrolpunkt for afgangsvandtemperatur er den gennemsnitlige emittertemperatur for radiatorer lavere end temperaturen for gulvvarme på grund af et større delta T.

Eksempel radiatorer: $40 - 10 / 2 = 35^{\circ}\text{C}$

Eksempel gulvvarme: $40 - 5 / 2 = 37,5^{\circ}\text{C}$

For at kompensere kan du øge den vejrafhængige kurves ønskede temperaturer.



INFORMATION

Den maksimale afgangsvandtemperatur bestemmes ud fra indstillingen [3.12] **Kontrolpunkt for overopvarmning**. Denne grænse definerer det maksimale afgangsvand **i systemet**. Afhængigt af værdien af denne indstilling reduceres det maksimale LWT-kontrolpunkt også med 5°C for at muliggøre stabil kontrol mod kontrolpunktet.

Den maksimale afgangsvandtemperatur **i hovedzonen** bestemmes kun ud fra indstillingen [1.19] **Overopvarmning af vandkreds**, hvis [3.13.5] **Bizonesæt installeret** er aktiveret. Denne grænse definerer det maksimale afgangsvand **i hovedzonen**. Afhængigt af værdien af denne indstilling reduceres det maksimale LWT-kontrolpunkt også med 5°C for at muliggøre stabil kontrol mod kontrolpunktet.

Kontrol

Definerer enhedskontrolmetoden for hovedzonen.

- **Afgangsvand:** Enhedens drift bestemmes ud fra afgangsvandtemperaturen uanset den faktiske rumtemperatur og/eller opvarmnings- eller kølingsbehovet i rummet.
- **Ekstern rumtermostat:** Enhedens drift bestemmes af den eksterne termostat eller tilsvarende (f.eks. en varmepumpekonvektor).
- **Rumtermostat:** Enhedens drift bestemmes ud fra udendørstemperaturen for den dedikerede komfortgrænseflade (BRC1HHDA bruges som rumtermostat).

Ved styring af ekstern rumtermostat skal du også indstille [1.13] **Ekstern rumtermostat (Indgangskilde og Forbindelsestype):**

Indgangskilde:

Skal matche dit systemlayout. Indgangskilde til den eksterne rumtermostat for hovedzonen.

- **Hardware:** Til ekstern rumtermostat tilsluttet til enheden.
- **Ekstern:** Til Cloud og Modbus.

Forbindelsestype:

Begrænsning: Gælder kun, hvis [1.13] **Indgangskilde = Hardware.**

Skal matche dit systemlayout. Ekstern rumtermostattype til hovedzonen.

- **Enkelt kontakt:** Den anvendte eksterne rumtermostat kan kun sende en termo TIL/FRA-tilstand. Der er ingen adskillelse mellem opvarmnings- og kølebehov.

Vælg denne værdi ved tilslutning til varmepumpekonvektoren (FWX*).

- **Dobbelt kontakt:** Den anvendte eksterne rumtermostat kan sende en separat termo TIL/FRA-tilstand for opvarmning/køling.

Vælg denne værdi ved tilslutning til ledningsbaserede multizonebetjeningsanordninger, ledningsbaserede rumtermostater (EKRTWA) eller trådløse rumtermostater (EKRTRB).



BEMÆRK

Hvis der anvendes en ekstern rumtermostat, vil den eksterne rumtermostat styre rumfrostsikringen.

[10.10] Hovedzone 2/4

Indstil:

- **Opvarmningskontrolpunktstilstand:**
 - Absolut
 - Vejrafhængig
- **Kølingskontrolpunktstilstand:**
 - Absolut
 - Vejrafhængig

[10.11] Hovedzone 3/4 (Opvarmning VA-kurve)

Definerer den vejrafhængig kurve, der bruges til at bestemme udgangsvandtemperaturen i hovedzonen i rumopvarmningsdrift.

Begrænsning: Kurven bruges kun, når **Opvarmningskontrolpunktstilstand (hovedzone) Vejrafhængig =**.

Se "[10.2 Vejrafhængig kurve](#)" [▶ 168].

[10.12] Hovedzone 4/4 (Køling VA-kurve)

Definerer den vejrafhængig kurve, der bruges til at bestemme udgangsvandtemperaturen for hovedzonen i rumkølingsdrift.

Begrænsning: Kurven bruges kun, når **Kølingskontrolpunktstilstand** (hovedzone) **Vejrafhængig** =.

Se "[10.2 Vejrafhængig kurve](#)" [▶ 168].

[10.13] Ekstra zone 1/4

Indstil:

- Udledertype
- Kontrol

Udledertype

Skal matche dit systemlayout. Emittertype for den ekstra zone. Yderligere oplysninger kan findes i "[\[10.9\] Hovedzone 1/4](#)" [▶ 164].

- Gulvvarme
- Varmepumpekonvektor
- Radiator

Kontrol

Viser (skrivebeskyttet) enhedskontrolmetoden for den ekstra zone. Den bestemmes af enhedskontrolmetoden for hovedzonen (se "[\[10.9\] Hovedzone 1/4](#)" [▶ 164]).

- **Afgangsvand**, hvis enhedskontrolmetoden for hovedzonen er **Afgangsvand**.
- **Ekstern rumtermostat**, hvis enhedskontrolmetoden for hovedzonen er:
 - **Ekstern rumtermostat** eller
 - **Rumtermostat**

Ved styring af ekstern rumtermostat skal du også indstille [\[2.13\] Ekstern rumtermostat \(Indgangskilde og Forbindelsestype\)](#):

Indgangskilde:

Skal matche dit systemlayout. Indgangskilde til den eksterne rumtermostat for den ekstra zone.

- **Hardware:** Til ekstern rumtermostat tilsluttet til enheden.
- **Ekstern:** Til Cloud og Modbus.

Forbindelsestype:

Begrænsning: Gælder kun, hvis [\[2.13\] Indgangskilde](#) = **Hardware**.

Skal matche dit systemlayout. Ekstern rumtermostattype til ekstrazonen.

- **Enkelt kontakt:** Den anvendte eksterne rumtermostat kan kun sende en termo TIL/FRA-tilstand. Der er ingen adskillelse mellem opvarmnings- og kølebehov.
Vælg denne værdi ved tilslutning til varmepumpekonvektoren (FWX*).
- **Dobbelt kontakt:** Den anvendte eksterne rumtermostat kan sende en separat termo TIL/FRA-tilstand for opvarmning/køling.
Vælg denne værdi ved tilslutning til ledningsbaserede multizonebetjeningsanordninger, ledningsbaserede rumtermostater (EKRTWA) eller trådløse rumtermostater (EKRTTB).

[10.14] Ekstra zone 2/4

Indstil:

- **Opvarmningskontrolpunktstilstand:**
 - Absolut
 - Vejrafhængig
- **Kølingskontrolpunktstilstand:**
 - Absolut
 - Vejrafhængig

[10.15] Ekstra zone 3/4 (Opvarmning VA-kurve)

Definerer den vejrafhængig kurve, der bruges til at bestemme udgangsvandtemperaturen for den ekstra zone i rumopvarmningsdrift.

Begrænsning: Kurven bruges kun, når **Opvarmningskontrolpunktstilstand** (ekstra zone) = **Vejrafhængig**.

Se "[10.2 Vejrafhængig kurve](#)" [▶ 168].

[10.16] Ekstra zone 4/4 (Køling VA-kurve)

Definerer den vejrafhængig kurve, der bruges til at bestemme udgangsvandtemperaturen for den ekstra zone i rumkølingsdrift.

Begrænsning: Kurven bruges kun, når **Kølingskontrolpunktstilstand** (ekstra zone) = **Vejrafhængig**.

Se "[10.2 Vejrafhængig kurve](#)" [▶ 168].

[10.17] Konfigurationsguide – DHW 1/2

Finder ikke anvendelse.

[10.18] Konfigurationsguide – DHW 2/2

Indstil:

- **Kontrolpunkt for tank** (vælg værdi)
- **Hysterese** (vælg værdi)

[10.19] Konfigurationsguide

Konfigurationsguiden er afsluttet!

Kontrollér, at tjeklisten for ibrugtagning i e-Care også er blevet afsluttet.

10.2 Vejrafhængig kurve

10.2.1 Det er en vejrafhængig kurve?

Vejrafhængig drift

Enheden arbejder "vejrafhængigt", hvis den ønskede afgangsvandtemperatur bestemmes automatisk af udendørstemperaturen. Den er derfor forbundet til en temperatursensor på bygningens nordvæg. Hvis udendørstemperaturen falder eller stiger, kompenserer enheden øjeblikkeligt. Derfor behøver enheden ikke at vente på feedback fra termostaten for at øge eller sænke temperaturen på afgangsvandet. Den reagerer hurtigere, og derfor forhindrer den høje stigninger og fald i indendørstemperaturen og vandtemperaturen ved aftapningsstederne.

Fordel

Vejrafhængig drift reducerer energiforbruget.

Vejrafhængig kurve

For at kunne kompensere for temperaturforskelle bruger enheden sin vejrafhængige kurve. Denne kurve definerer, hvad temperaturen på afgangsvandet skal være ved forskellige udendørstemperaturer. Kurvens hældning afhænger af lokale forhold som f.eks. klima og isolering af bygningen, og derfor kan hældningen justeres af en installatør eller bruger.

Type af vejrafhængig kurve

Typen af vejrafhængig kurve er "2-punkts kurve".

Tilgængelighed

Den vejrafhængige kurve er tilgængelig for:

- Hovedzone – opvarmning
- Hovedzone – køling
- Ekstra zone – opvarmning
- Ekstra zone – køling

10.2.2 Sådan bruger du vejrafhængige kurver

Relaterede skærme

Følgende tabel beskriver:

- Hvor du kan definere de forskellige vejrafhængige kurver
- Hvornår kurven bruges (begrænsning)

For at definere kurven skal du gå til...	Kurve bruges, når...
[1.8] Hovedzone > Opvarmning VA-kurve	[1.5] Opvarmningskontrolpunktstilstand = Vejrafhængig
[1.9] Hovedzone > Køling VA-kurve	[1.7] Kølingskontrolpunktstilstand = Vejrafhængig
[2.8] Ekstra zone > Opvarmning VA-kurve	[2.5] Opvarmningskontrolpunktstilstand = Vejrafhængig

For at definere kurven skal du gå til...	Kurve bruges, når...
[2.9] Ekstra zone > Køling VA-kurve	[2.7] Kølingskontrolpunktstilstand = Vejrafhængig



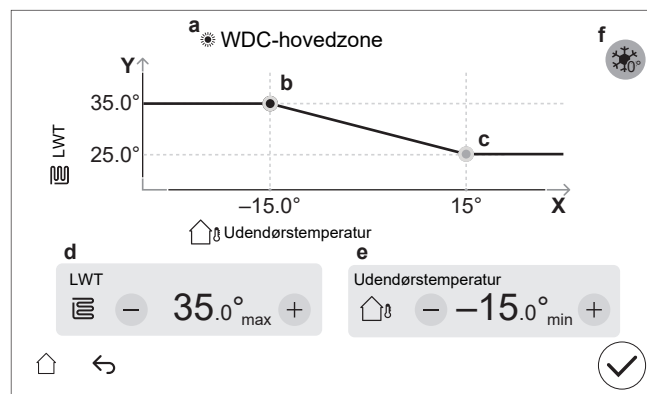
INFORMATION

Maksimale og minimale kontrolpunkter

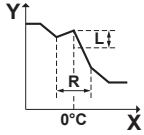



Du kan ikke konfigurere kurven med temperaturer, der er højere eller lavere end de indstillede maksimale og minimale kontrolpunkter for den pågældende zone. Når det maksimale eller minimale kontrolpunkt er nået, flader kurven ud.

Sådan definerer du en vejrafhængig kurve

Definer den vejrafhængige kurve ved hjælp af to kontrolpunkter (**b, c**) **Eksempel:**



Emne	Beskrivelse
a	Valgt vejrafhængig kurve: <ul style="list-style-type: none"> [1.8] Hovedzone – Opvarmning (☀) [1.9] Hovedzone – Køling (❄) [2.8] Ekstra zone – Opvarmning (☀) [2.9] Ekstra zone – Køling (❄)
b, c	Kontrolpunkt 1 og kontrolpunkt 2. Du kan ændre dem: <ul style="list-style-type: none"> Ved at trække kontrolpunktet. Ved at trykke på kontrolpunktet og derefter bruge +/- knapperne i d, e.
d, e	Værdier for det valgte kontrolpunkt. Du kan ændre værdierne ved hjælp af knapperne +/-.

Emne	Beskrivelse
f	<p>Begrænsning: Viser kun, hvis der allerede er valgt en forøgelse via [1.26] for hovedzone eller [2.20] for ekstra zone.</p> <p>Stigning omkring 0°C (samme som indstillingen [1.26] for hovedzone og [2.20] for ekstra zone).</p> <p>Brug denne indstilling til at kompensere for mulige varmetab i bygningen på grund af fordampning af smeltet is eller sne. (f.eks. i lande med kolde områder). Ved opvarmningsdrift øges den ønskede afgangsvandtemperatur lokalt omkring en udendørstemperatur på 0°C.</p>  <p>L: Forøg; R: Spænd; X: Udendørstemperatur; Y: Udgangsvandstemperatur</p> <p>Mulige værdier:</p> <ul style="list-style-type: none"> ▪ Nej ▪ stigning 2°C, spændvidde 4°C ▪ stigning 2°C, spændvidde 8°C ▪ stigning 4°C, spændvidde 4°C ▪ stigning 4°C, spændvidde 8°C
X-akse	Udendørstemperatur.
Y-akse	<p>Afgangsvandtemperatur for den valgte zone.</p> <p>Ikonet svarer til den pågældende zones varme-emitter:</p> <ul style="list-style-type: none"> ▪ : Gulvvarme ▪ : Varmepumpekonvektor ▪ : Radiator

Sådan finjusterer du en vejrafhængig kurve

Følgende tabel beskriver, hvordan du finindstiller den vejrafhængige kurve for en zone:

Du føler...		Finjuster med kontrolpunkter:			
Ved normale udendørstemperaturer ...	Ved kolde udendørstemperaturer ...	Kontrolpunkt 1 (b)		Kontrolpunkt 2 (c)	
		X	Y	X	Y
OK	Kold	↑	↑	—	—
OK	Varm	↓	↓	—	—
Kold	OK	—	—	↑	↑
Kold	Kold	↑	↑	↑	↑
Kold	Varm	↓	↓	↑	↑
Varm	OK	—	—	↓	↓
Varm	Kold	↑	↑	↓	↓
Varm	Varm	↓	↓	↓	↓

10.3 Menustruktur: Oversigt installatørindstillinger



BEMÆRK

Når du ændrer en indstilling, stoppes driften midlertidigt. Driften genstarter, når du vender tilbage til startskærmen.

Afhængigt af enhedstypen og de valgte indstillinger vil nogle indstillinger ikke være synlige.

[1] Hovedzone

- [1.6] Kontrolpunktsområde: Opvarm.
- [1.12] Kontrol
- [1.13] Ekstern rumtermostat
- [1.14] Delta T opvarmning
- [1.16] Afkølingstildeling
- [1.18] Delta T køling
- [1.19] Overopvarmning af vandkreds
- [1.20] Underkøling af vandkreds
- [1.26] Stigning omkring 0°C
- [1.31] Daikin rumtermostat
- [1.43] Kontrolpunktsområde: Køling

[2] Ekstra zone

- [2.6] Kontrolpunktsområde: Opvarm.
- [2.12] Kontrol
- [2.13] Ekstern rumtermostat
- [2.14] Delta T opvarmning
- [2.17] Delta T køling
- [2.20] Stigning omkring 0°C
- [2.33] Afkølingstildeling
- [2.37] Kontrolpunktsområde: Køling

[3] Rumopvarmning/-køling

- [3.6] Ekstra zone
- [3.7] Maks. opvarmning overskridelse LWT
- [3.8] Gennemsnitstid
- [3.9] Maks. køling underskridelse LWT
- [3.11] Kontrolpunkt for underkøling
- [3.12] Kontrolpunkt for overopvarmning
- [3.13] Bizonesæt
- [3.14] Rumtermostat til stede
- [3.15] Varmepumpe minimum til tiden

[4] Varmt brugsvand

- [4.10] Desinfektion
- [4.11] Driftsområde
- [4.13] VBV-pumpe
- [4.18] Desinfektion aktivere
- [4.20] Forsinkelsestimer for Ekstra kilde

[5] Indstillinger

- [5.1] Tvungen afrimning
- [5.2] Lydløs drift
- [5.5] Ekstravarmer
- [5.7] Oversigt brugsstedsindstillinger
- [5.11] Nulstil blæserens driftstimer
- [5.14] Indstillinger for bivalent/Indstillinger for tank-kedel
- [5.18] Systemgenstart
- [5.21] Intelligent tankstyring
- [5.22] Ekstern omgivelsessensor offset
- [5.28] Afbalancering
- [5.29] Kølemiddelgenvindingstilstand
- [5.32] Tank-kedel til stede
- [5.36] Forhindring af at vandrøret fryser til

- [5.37] Bivalent til stede

[7] Vedligeholdelsestilstand

- [7.1] Aktuator testkørsel
- [7.2] Udluftning
- [7.3] Testkørsel af drift
- [7.4] GV betontørring
- [7.7] Indstillinger for testkørsel af drift
- [7.8] Funktionsfejl

[8] Konnektivitet

- [8.6] Sikker udtagning af USB-nøgle
- [8.11] Type af forbindelse til cloud

[9] Energi

- [9.11] Kedeleffektivitet
- [9.12] PE-faktor
- [9.14] Efterspørgselssvar
- [9.15] Systembegrænsninger

[10] Konfigurationsguide

Se "[10.1 Konfigurationsguide](#)" [▶ 159].

[11] Funktionsfejl

[13] IO på stedet

Se "[9.1.6 IO på stedet-tilslutninger](#)" [▶ 118].

11 Ibrugtagning



BEMÆRK

Tjekliste før ibrugtagning. Sørg for at udfylde de forskellige tjeklister for ibrugtagning:

- I installationsvejledningerne (udendørsenhed og indendørsenhed) eller i installationsvejledningen
- I appen Daikin e-Care



BEMÆRK

Første operation. Første gang enheden starter i opvarmnings- eller drift med varmt vand til boligen, starter enheden snart i kølingsdrift for at garantere varmepumpens pålidelighed:

- Af denne grund øger ekstravarmen vandtemperaturen, så enheden ikke fryser til. Afhængigt af systemets vandmængde kan dette tage op til et par timer. Det er nødvendigt at starte første gang i rumopvarmning eller rumkøling (ikke drift med varmt vand til boligen) for at begrænse ekstravarmeforbruget. Hvis du kører i drift med varmt vand til boligen for første gang, forventes ekstravarmeforbruget at være større.
- Fejl 89-10 kan opstå, hvis enheden installeres på dage med store temperaturudsving. For at reducere risikoen for, at fejl 89-10 opstår, er det en fordel at vente et par timer, efter at du har låst enheden op og åbnet stopventilen til udendørsenhedens kølemiddelbeholder, og før du starter enheden første gang. Hvis fejl 89-10 stadig opstår, vil enheden kortvarigt stoppe driften og derefter genoptage den. Enheden vil fortsætte driften, men det vil tage længere tid, før enheden skifter fra køling til opvarmning.



BEMÆRK

Hvis udendørstemperaturen er under 18°C, kan fejl 89-10 opstå ved opstart i køletilstand. Skift driftstilstand til opvarmning, og gentag processen



BEMÆRK

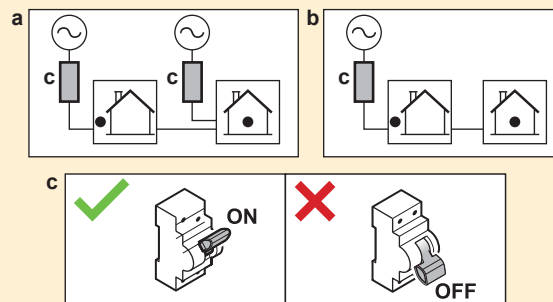
Første operation. Når varmepumpen startes i kølingsdrift ved første opstart af enheden, men udendørstemperaturen er under 18 °C, kan fejlen 89-10 opstå.

- Skift driftstilstanden til opvarmning eller varmt vand til boligen, og gentag processen.



ADVARSEL

Slå IKKE strømafbrydere (c) til enhederne FRA, beskyttelsen skal forblive aktiveret. Hvis indendørsenheden leveres separat (a), er der to afbrydere. I tilfælde af en indendørsenhed, der leveres fra udendørsenheden (b), er der én afbryder.



**BEMÆRK****Antiblokeringsikkerhedsrutine – Pumper og ventiler:**

Følgende pumper og ventiler er udstyret med en antiblokeringsikkerhedsrutine. Det betyder, at når komponenten er inaktiv (i tilfælde af pumper), lukket (i tilfælde af spærreventiler) eller i stilstand (i tilfælde af blandeventil ved bizonesæt) i 24 timer, så vil komponenten fungere i en kort periode for at sikre, at den ikke sætter sig fast.

- Enhedspumpe
- V/K sekundær pumpe
- V/K pumpe udv. hoved
- V/K pumpe udv. ekstra
- Spærreventil for hovedzone
- Spærreventil for ekstrazone
- Blandeventil, bizonesæt
- Direkte pumpe, bizonesæt
- Blandet pumpe, bizonesæt

Bemærk:

- For at aktivere disse sikkerhedsrutiner mod blokering skal enheden være tilsluttet strømforsyningen hele året rundt.
- I vedligeholdelsestilstand kører sikkerhedsrutinen mod blokering ikke.
- Når en sikkerhedsrutine mod blokering startes for en komponent (pumpe eller spærreventil) i en bestemt zone, vil den anden komponent i denne zone, hvis installeret, også blive blokeret. **Eksempel:** Hvis pumpen i hovedzonen bliver frigivet, vil spærreventilen i denne zone også blive frigivet.

**BEMÆRK**

Hvis der installeres automatiske udluftningsventiler i rørene på opstillingsstedet:

- Mellem udendørsenheden og indendørsenheden (på indendørsenhedens indgangsvandrør) skal de lukkes efter ibrugtagning.
- Efter indendørsenheden (på emittersiden) kan de forblive åbne efter ibrugtagning.

**BEMÆRK**

For huse med en varmebelastning på samme niveau som den angivne varmekapacitet på energimærket anbefales det at indstille [5.6.2] **Kapacitetsmangelindstilling** til 2 (**Under ligevægt**) og sænke balancekontrolpunktet [5.6.2] **Ligevægtskontrolpunkt** til den angivne bivalenttemperatur på -10°C. (se produktbladet i tilbehørsposen eller den onlinebaserede energimærkningsdatabase (se: <https://daikintechnicaldatahub.eu/>)).

**BEMÆRK**

Det anbefales ikke at overdimensionere enheden, så det kan undgås, at enheden slår TIL/FRA. Se den angivne varmekapacitet på energimærket eller i den onlinebaserede energimærkningsdatabase: <https://daikintechnicaldatahub.eu/>.

**INFORMATION**

Når enheden tændes, tager det 5 minutter for enheden at initialisere. I dette tidsrum forbliver spærreventilen lukket, så drift af varmt vand til boligen ikke kan starte.

**INFORMATION**

Beskyttelsesfunktioner — "Vedligeholdelsestilstand". Softwaren er udstyret med beskyttelsesfunktioner. Enheden kører automatisk disse funktioner efter behov.

Beskyttelsesfunktioner: [3.4] Antifrost, [5.36] Forhindring af at vandrøret fryser til og [4.18] Desinfektion aktivere.

Vær opmærksom på, at hvis systemet forbliver i **Vedligeholdelsestilstand** i for lang tid (f.eks. ingen aktiv testkørsel eller en aktiv testkørsel uden drift af enhedens pumpe), kan frostbeskyttelsesventilen åbne (se "**Frostsikring med frostsikringsventiler**" ▶ 110)).

Det er ikke ønskeligt, at beskyttelsesfunktionerne er aktive under installation eller service. Derfor:

- **Ved første tænding:** Vedligeholdelsestilstanden er aktiv, og beskyttelsesfunktionerne er som standard deaktiveret. Efter 12 timer deaktiveres vedligeholdelsestilstanden, og beskyttelsesfunktionerne aktiveres automatisk, undtagen [4.18] Desinfektion aktivere.
- **Bagefter:** Hver gang du går til [7] Vedligeholdelsestilstand deaktiveres beskyttelsesfunktionerne i 12 timer, eller indtil du forlader Vedligeholdelsestilstand. **Bemærk:** [4.18] Desinfektion aktivere genstarter ikke automatisk, når man afslutter vedligeholdelsestilstand.

**BEMÆRK**


Vedligeholdelsestilstand. Følgende handlinger ignoreres / ignoreres IKKE i vedligeholdelsestilstand:

- **IKKE ignoreret:** [9.15.4] Sikringsgrænse for udendørsenhed.

- **Ignoreret:**

- [9.15.1] Juridisk grænse
- [9.15.3] Systemgrænse
- [9.14.1]=Smart ledningsnet klar-kontakter (eller via Modbus / Cloud) (Smart Grid driftstilstande: Tvungen fra / Tvungen til / Anbefalet til)
- [9.14.1]=Smart Meter kontakt (eller via Modbus/Cloud) (pålagt effektgrænse)
- [5.2] Lydløs drift

**INFORMATION****Fjernopdatering af firmware**

1. Hvis  vises på startskærmen, er download af fjernopdatering af firmware i gang, og **Vedligeholdelsestilstand** kan ikke startes (er gråtonet), og **Kølemiddelgenvindingstilstand** kan heller ikke aktiveres.

- **Bemærk:** Downloading kan tage op til 60 minutter. Under downloading fortsætter den normale drift.

- **Bemærk:** Hvis download af firmware mislykkes eller afbrydes, skal du genstarte processen manuelt. Systemet udfører ikke automatisk nye forsøg.

- Når downloadet er færdigt, lukker enheden forsigtigt ned for at genstarte systemet og vil genstarte bagefter (hvis det er nødvendigt).

2. Under **Vedligeholdelsestilstand** kan fjernopdateringen af firmware ikke startes.

3. Under **Kølemiddelgenvindingstilstand** kan fjernopdateringen af firmware ikke startes.

**INFORMATION**

Når du er i "Vedligeholdelsestilstand", og der er opstået en fejl, vises et eller flere ikoner i øverste venstre hjørne af skærmen. Funktionen vil ikke starte.

- : Der opstod en fejl.
- : Der opstod en advarsel.
- : Sikkerhedsventilen er lukket.

⇒ Efter rydning af fejlstatus kan funktionen startes manuelt ved at trykke på startknappen.

I dette kapitel

11.1	Oversigt: Ibrugtagning	176
11.2	Forholdsregler ved ibrugtagning	176
11.3	Kontrolliste før ibrugtagning	176
11.4	Kontrolliste under ibrugtagning	178
11.4.1	Sådan låser du op for udendørsenheden (kompressoren)	178
11.4.2	Åbning af stopventilen på udendørsenhedens kølemiddelbeholder	182
11.4.3	Sådan opdateres brugergrænsefladesoftwaren	185
11.4.4	Sådan kontrolleres mindste flowhastighed	185
11.4.5	Sådan udføres udluftning	186
11.4.6	Udfør en testkørsel	188
11.4.7	Sådan udføres en aktuator testkørsel	189
11.4.8	Sådan udføres beton-tørring med gulvvarme	191

11.1 Oversigt: Ibrugtagning

Dette kapitel beskriver, hvad man skal gøre og vide før ibrugtagning af systemet efter installation og konfiguration.

Typisk arbejdsgang

Ibrugtagning består typisk af følgende trin:

- 1 Kontrol af "Tjekliste før ibrugtagning".
- 2 Udluftning.
- 3 Udfør en testkørsel for en eller flere aktuatorer.
- 4 Testkørsel af systemet.
- 5 Udfør om nødvendigt beton-tørring med gulvvarme.

11.2 Forholdsregler ved ibrugtagning

**BEMÆRK**

Enheden skal **ALTID** bruges med termomodstande og/eller tryksensorer/kontakter. Hvis dette **IKKE** overholdes, kan kompressoren brænde sammen.

11.3 Kontrolliste før ibrugtagning

- 1 Kontrollér punkterne nedenfor efter installation af enheden.
- 2 Luk enheden.
- 3 Start enheden.



Du har læst alle instruktionerne i **installatørvejledningen**.

<input type="checkbox"/>	Indendørsenheden er monteret korrekt. <ul style="list-style-type: none"> ▪ Kontrollér, at alle dele af hættten er korrekt monteret. ▪ Kontrollér, at de aflåselige dele er lukkede.
<input type="checkbox"/>	Udendørsenheden er monteret korrekt.
<input type="checkbox"/>	Følgende ledningsføring på stedet er udført i henhold til dette dokument og gældende lovgivning: <ul style="list-style-type: none"> ▪ Mellem den lokale eltavle og udendørsenheden ▪ Mellem indendørsenhed og udendørsenhed ▪ Mellem den lokale eltavle og indendørsenheden ▪ Mellem indendørsenheden og ventilerne (hvis relevant) ▪ Mellem indendørsenheden og rumtermostaten (hvis relevant)
<input type="checkbox"/>	Normalt lukket spærreventil (indløbslækagestop) er korrekt installeret.
<input type="checkbox"/>	Systemet er jordforbundet korrekt, og jordklemmerne er spændt.
<input type="checkbox"/>	Sikringerne, afbryderne eller de lokalt installerede beskyttelsesanordninger er af den størrelse og type, der er angivet i dette dokument, og er IKKE blevet omgået.
<input type="checkbox"/>	Strømforsyningsens spænding skal svare til den spænding, der er angivet på enhedens identifikationsmærkat.
<input type="checkbox"/>	Der er INGEN løse forbindelser eller beskadigede elektriske komponenter i elboksen.
<input type="checkbox"/>	Der er INGEN beskadigede komponenter eller klemte rør inde i indendørs- og udendørsenhederne.
<input type="checkbox"/>	Ekstravarmersens afbryder F1B (medfølger ikke) er slået TIL.
<input type="checkbox"/>	Den korrekte rørstørrelse er installeret, og rørene er isoleret korrekt.
<input type="checkbox"/>	Der er INGEN vandlækage inde i indendørsenheden. Alle elektriske komponenter og tilslutninger er tørre.
<input type="checkbox"/>	Spærreventilerne er installeret korrekt og er helt åbne.
<input type="checkbox"/>	Hvis der installeres automatiske udluftningsventiler i rørene på opstillingsstedet: <ul style="list-style-type: none"> ▪ Mellem udendørsenheden og indendørsenheden (på indendørsenhedens indgangsvandrør) skal de lukkes efter ibrugtagning. ▪ Efter indendørsenheden (på emittersiden) kan de forblive åbne efter ibrugtagning.
<input type="checkbox"/>	Overtryksventilen (rumopvarmningskredsen) lukker vand ud, når den åbnes. Der SKAL komme rent vand ud.
<input type="checkbox"/>	Mindste vandvolumen er garanteret under alle forhold. Se "Sådan kontrolleres vandvolumen og flowhastighed" i "8.1 Forberedelse af vandrør" [► 97].
<input type="checkbox"/>	Lagertanken er helt fyldt.
<input type="checkbox"/>	Varmtvandstanken til boligen er helt fyldt.
<input type="checkbox"/>	Vandkvaliteten overholder EU-direktiv 2020/2184.
<input type="checkbox"/>	Ingen frostvæske-opløsning (f.eks. glycol) tilsættes til vandet.
<input type="checkbox"/>	" Ingen glykol "-mærket (leveres som tilbehør) er fastgjort til rørene på opstillingsstedet nær påfyldningspunktet.
<input type="checkbox"/>	Du forklarede brugeren, hvordan man bruger R290-varmepumpen sikkert. Du kan finde flere oplysninger om dette i den dedikerede Servicehåndbog ESIE22-02 "Systemer, der bruger R290-kølemiddel" (tilgængelig på). https://my.daikin.eu

Udendørsenhed



<input type="checkbox"/>	Før arbejdet påbegyndes, kontrollerede du sikkerhedselementerne i "3.1 Sikkerhedstjekliste inden arbejde på R290-enheder" [► 22].
--------------------------	---


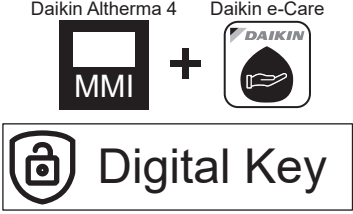
<input type="checkbox"/>	Udendørsenheden er monteret korrekt. Se " 7.3 Montering af udendørsenheden " [▶ 90].
<input type="checkbox"/>	Udendørsenhedens transportbolt (+ skive) er fjernet. Se " 7.2.3 Sådan fjerner du transportbolten (+ skive) " [▶ 84].
<input type="checkbox"/>	Udendørsenheden er installeret på et passende sted. Se " 7.1.1 Krav til udendørsenhedens installationssted " [▶ 79].
<input type="checkbox"/>	"Beskyttelseszonen" omkring udendørsenheden er overholdt. Se " 7.1.1 Krav til udendørsenhedens installationssted " [▶ 79].
<input type="checkbox"/>	Spærreventilen er tilsluttet til udendørsenhedens vandindtag. Se " 8.2.3 Sådan tilsluttes vandrørsystemet " [▶ 102].
<input type="checkbox"/>	En korrekt feltsikring og fejlstrømsafbryder for jordforbindelse er monteret på udendørsenhedens strømforsyning. Sikringerne, afbryderne eller de lokalt installerede beskyttelsesanordninger er af den størrelse og type, der er angivet i " 9.2.1 Specifikationer vedrørende komponenter til standard-ledningsføring " [▶ 122], og er IKKE blevet omgået.
<input type="checkbox"/>	Klistermærkerne "SLUK IKKE FOR AFBRYDEREN" er fastgjort i elskabet. Se " 9.2.3 Sådan fastgøres klistermærkerne "SLUK IKKE FOR AFBRYDEREN" " [▶ 125].

11.4 Kontrolliste under ibrugtagning

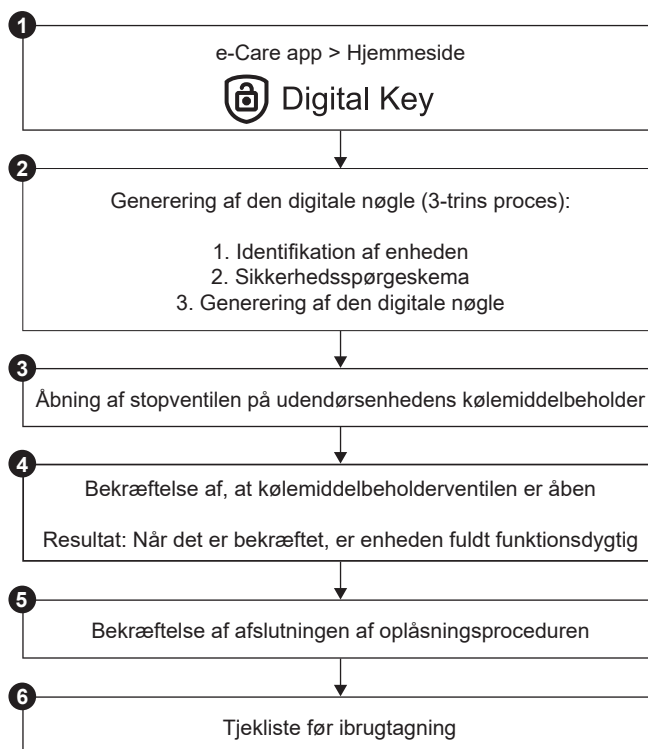
<input type="checkbox"/>	At låse op for udendørsenheden (kompressoren).
<input type="checkbox"/>	At åbne stopventilen på udendørsenhedens kølemiddelbeholder .
<input type="checkbox"/>	At opdatere brugergænsefladens software til den nyeste version.
<input type="checkbox"/>	Sådan udføres en udluftning .
<input type="checkbox"/>	Kontrol af, at den mindste flowhastighed under start af køling/opvarmning/afrimning/ekstravarmner er garanteret under alle forhold. Se "Sådan kontrolleres vandvolumen og flowhastighed" i " 8.1 Forberedelse af vandrør " [▶ 97].
<input type="checkbox"/>	Sådan udføres en aktuator-testkørsel .
<input type="checkbox"/>	Sådan udføres en testkørsel .
<input type="checkbox"/>	Sådan udføres (startes) en beton-tørring med gulvvarme (hvis det er nødvendigt).

11.4.1 Sådan låser du op for udendørsenheden (kompressoren)


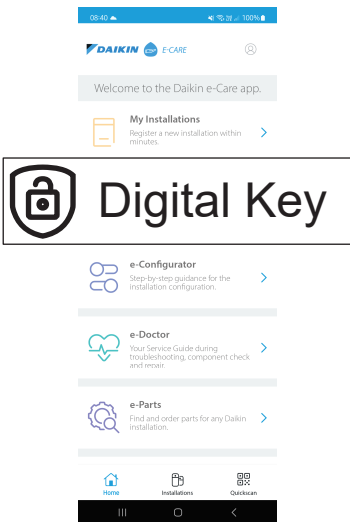

	<p>BEMÆRK</p> <p>I den låste tilstand må varmepumpen IKKE køre. Begrænset drift/ibrugtagning er mulig via de elektriske varmere, der er knyttet til [5.23] Nødvalg (se "10.7 System 4/4" [▶ 162]).</p>
	<p>BEMÆRK</p> <p>Sluk IKKE for strømmen under oplåsningsproceduren. Hvis der sker en strømafbrydelse under oplåsningsprocessen, SKAL systemet stilles tilbage til brugertilstand, og genereringen af den digitale nøgle SKAL genstartes.</p>
Hvem	Kun uddannede installatører med det krævede kompetenceniveau er bemyndiget til at udføre oplåsningsproceduren (dvs. generere Digital Key).






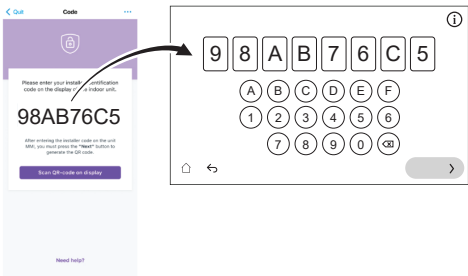





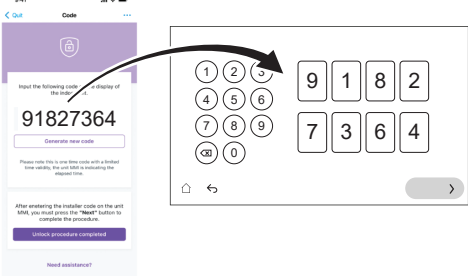

Hvad	<div style="text-align: center;">  </div> <p>Kompressoren i Daikin Altherma 4-varmepumper leveres i låst tilstand. Under ibrugtagningen skal den låses op via funktionen Digital Key i Daikin e-Care-appen og på indendørsenhedens brugergrænseflade.</p> <div style="text-align: center;">  </div> <p>Bemærk: For at fjerne visse R290-relaterede fejl (f.eks. R290-kølemiddellækage, gassensorfejl) skal du også bruge funktionen Digital Key.</p>
Hvornår	<p>Mulighed 1 (konfigurationsguide): Første gang enheden slås TIL starter konfigurationsguiden automatisk. Når du har gennemført alle trin i guiden (se "10.1 Konfigurationsguide" [▶ 159]), viser brugergrænsefladen en fejlmeddelelse, der beder brugeren om at starte Digital Key-funktionen (dvs. udføre oplåsningsproceduren).</p> <p>Mulighed 2 (fejl): Når der er fejl, der skal Digital Key ryddes, kan du starte Digital Key funktionen fra de respektive fejlmeddelelser.</p>
Påkrævet	<ul style="list-style-type: none"> ▪ Smartphone (iOS/Android understøttes) med appen Daikin e-Care installeret. <ul style="list-style-type: none"> - For at downloade appen, se "1 Om dette dokument" [▶ 6]. - Offline-funktionalitet til at generere Digital Key understøttes (hvis brugeren allerede var logget ind). ▪ Stand By Me professionel konto (for at logge ind på appen), med det påkrævede træningsniveau til at håndtere R290-enheder.
Punkter man skal være opmærksom på	<ul style="list-style-type: none"> ▪ Maksimalt 5 oplåsningsforsøg pr. 15 minutter er tilladt. Hvis det overskrides, tillader enheden IKKE andre forsøg i 1 time. ▪ Når Digital Key er indtastet, øges tilladelserne på enheden i 6 timer. Det anbefales, at installationsprogrammet sættes tilbage til brugertilstand, når du forlader stedet.




Oplåsningsprocedure (flowchart)



Oplåsningsprocedure (detaljerede trin)

1		<p>På appens Daikin e-Care-hjemmeside skal du gå til:</p>  <p>Resultat: App'en kontrollerer, om installatøren har det nødvendige kompetenceniveau til at udføre oplåsningsproceduren. Hvis ikke, vises en fejl, og handlinger begrænses.</p>
2		<p>3-trinsprocessen til at generere Digital Key starter:</p> <ul style="list-style-type: none"> ▪ 2.1 Identifikation af enheden ▪ 2.2 Sikkerhedsspørgeskema ▪ 2.3 Generering af Digital Key

2.1	 	<p>Identifikation af enheden</p> <p>Scan QR-koden på indendørsenhedens navneskilt.</p> <p>Appen kontrollerer, om denne enhed allerede er registreret og fundet af Stand By Me. For nye installationer skal du registrere enheden, før du kan gå til næste trin.</p>
2.2		<p>Sikkerhedsspørgeskema</p> <p>Besvar sikkerhedsspørgsmål.</p> <p>Denne korte liste med spørgsmål hjælper installatøren med at kontrollere, at minimumskravene til sikkerhed for at aktivere kompressoren er opfyldt.</p> <p>Når tjeklisten er færdig, kontrollerer appen svarene og genererer en rapport. Kun hvis alle sikkerhedskrav er opfyldt, kan du gå til næste trin.</p>
2.3		<p>Generering af Digital Key</p>
2.3.1	 	<p>Denne app viser en første kode. Indtast denne kode i brugergrænsefladen. For eksempel:</p> 
2.3.2	 	<p>Brugergrænsefladen genererer en QR-kode. Scan denne kode med appen. For eksempel:</p> 
2.3.3	 	<p>Denne app viser en anden kode (= Digital Key; engangskode). Indtast denne kode i brugergrænsefladen. For eksempel:</p> 
	<p>Resultat:</p>	<p>Hvis alt er i orden, viser brugergrænsefladen en bekræftelse.</p>
③		<p>Åbn stopventilen på udendørsenhedens kølemiddelbeholder, når brugergrænsefladen instrueres. Se "11.4.2 Åbning af stopventilen på udendørsenhedens kølemiddelbeholder" [▶ 182].</p>

4		På brugergrænsefladen skal du bekræfte, at kølemiddelbeholderventilen er åben.
	Resultat:	Når det er bekræftet, er enheden fuldt funktionsdygtig.
5		Bekræft afslutningen af oplåsningsproceduren på appen.
6		I appen vil du blive dirigeret til ibrugtagningsværktøjet, hvor du kan udfylde ibrugtagningsstjeklisten for at gennemføre de detaljerede kontroller af installationen. Når ibrugtagningsprocessen er afsluttet, er enheden klar til drift.

11.4.2 Åbning af stopventilen på udendørsenhedens kølemiddelbeholder



BEMÆRK

Efter installationen skal stopventilen forblive helt åben for at forhindre beskadigelse af tætningen.



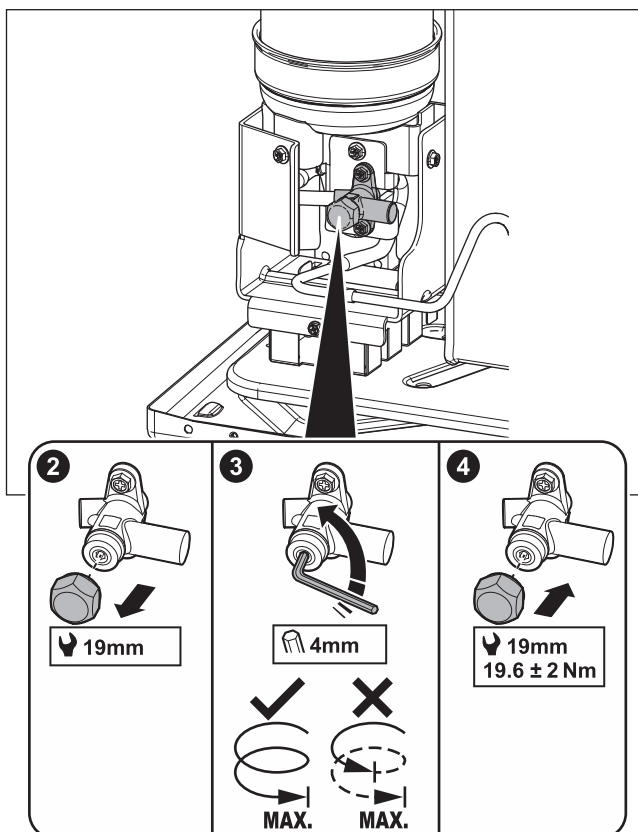
BEMÆRK

Når du åbner stopventilen på udendørsenhedens kølemiddelbeholder, skal du bruge passende værktøj for at forhindre beskadigelse af stopventilen.

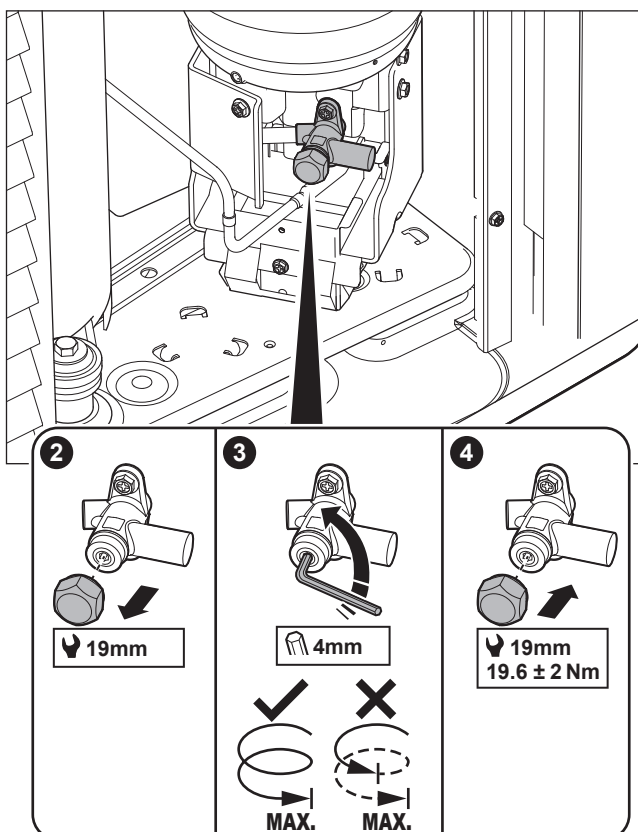
Af hensyn til sikker transport opbevares næsten alt kølemiddel i udendørsenhedens kølemiddelbeholder. Under ibrugtagning, når oplåsningsproceduren for udendørsenheden udføres (se "[11.4.1 Sådan låser du op for udendørsenheden \(kompressoren\)](#)" [▶ 178]), skal kølemiddelbeholderens stopventil være helt åben (når brugergrænsefladen instruerer det) og forblive helt åben.

- 1 Kontroller at der ikke er nogen gaslækage på kredsløbet mellem indendørsenheden og udendørsenheden ved hjælp af en gaslækagedetektor.
- 2 Fjern hættten.
- 3 Drej stopventilen helt åben (drej som vist, indtil den ikke kan drejes yderligere), og lad den være helt åben.
- 4 Sæt hættten på igen for at forhindre lækage.
- 5 Kontroller igen for at sikre, at der ikke er nogen gaslækage.

I tilfælde af EPSKS04~07A*:



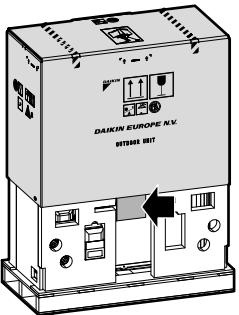
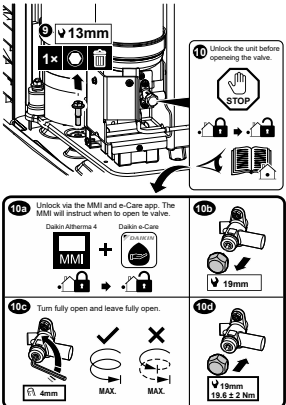
I tilfælde af EPSK06~14A*:



Klistermærke – I tilfælde af EPSKS04~07A*:

Klistermærket på servicedækslet på udendørsenheden indeholder oplysninger om åbning af stopventilen på udendørsenhedens kølemiddelbeholder. Noget af teksten er på engelsk. Her er oversættelsen:

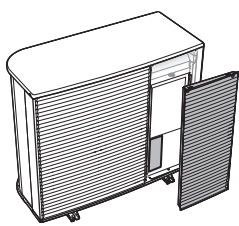
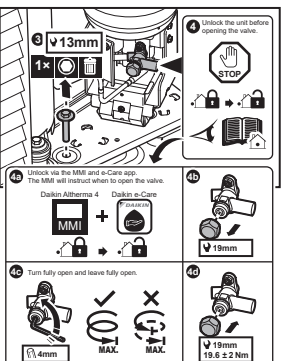
#	Engelsk	Oversættelse
10	Unlock the unit before opening the valve.	Lås enheden op, før du åbner ventilen.
10a	Unlock via the MMI and e-Care app. The MMI will instruct when to open the valve.	Lås op via MMI (indendørsenhedens brugergrænseflade) og e-Care appen. MMI giver instruktioner om, hvornår ventilen skal åbnes.
10c	Turn fully open and leave fully open.	Drej helt åben og lad den være helt åben.

Klistermærke – I tilfælde af EPSK06~14A*:

Klistermærket på servicedækslet på udendørsenheden indeholder oplysninger om åbning af stopventilen på udendørsenhedens kølemiddelbeholder. Noget af teksten er på engelsk. Her er oversættelsen:

#	Engelsk	Oversættelse
4	Unlock the unit before opening the valve.	Lås enheden op, før du åbner ventilen.
4a	Unlock via the MMI and e-Care app. The MMI will instruct when to open the valve.	Lås op via MMI (indendørsenhedens brugergrænseflade) og e-Care appen. MMI giver instruktioner om, hvornår ventilen skal åbnes.
4c	Turn fully open and leave fully open.	Drej helt åben og lad den være helt åben.

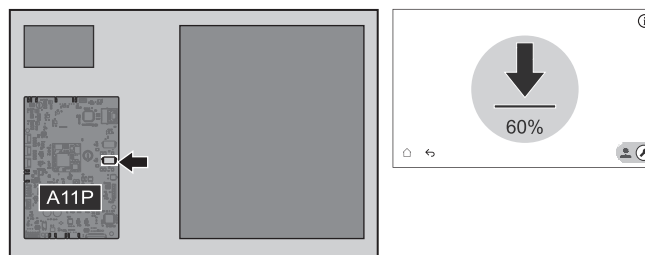



11.4.3 Sådan opdateres brugergrænsefladesoftwaren

Under ibrugtagningen er det god praksis at opdatere brugergrænsefladesoftwaren, så du har alle de nyeste funktioner til rådighed.

- 1 Download den nyeste brugergrænsefladesoftware (tilgængelig på <https://my.daikin.eu>; søg via Software Finder).
- 2 Sæt softwaren på en USB-stick (skal formateres som FAT32).
- 3 Slå strømmen til enheden FRA.
- 4 Indsæt USB-stikket i USB-porten på grænsefladen PCB (A11P).
- 5 Tænd for enheden. Tænd IKKE for enheden, hvis elboksen er åben.

Resultat: Softwaren opdateres automatisk. Du kan følge processen på brugergrænsefladen.



- 6 Slå strømmen til enheden FRA.
- 7 Tag USB-stikket ud af USB-porten på grænseflade-PCB'et (A11P).
- 8 Tænd for enheden. Tænd IKKE for enheden, hvis elboksen er åben.

11.4.4 Sådan kontrolleres mindste flowhastighed

1	Kontrollér den hydrauliske konfiguration for at finde ud af, hvilke rumopvarmningskredse, der kan lukkes med mekaniske, elektroniske eller andre typer af ventiler.	—
2	Luk alle rumopvarmningskredse, der kan lukkes.	—
3	Start testkørsel af pumpen (se " 11.4.7 Sådan udføres en aktuator testkørsel " [▶ 189]). <ul style="list-style-type: none"> ▪ Vælg [7.1.4] Enhedspumpe ▪ Vælg pumpehastighed: Høj 	—
4	Aflæs flowhastigheden ^(a) . Hvis flowhastigheden er for lav: <ul style="list-style-type: none"> ▪ Udfør udluftning. ▪ Kontrollér funktionen af ventilmotoren til M1S og M3S. Udskift om nødvendigt ventilmotoren. 	—

^(a) Under testkørsel af pumpen kan enheden køre under den mindste krævede flowhastighed.

Hvis driften er ...	Så er den mindste flowhastighed...
Køling/start af opvarmning/afrimning/ekstravarmer	Påkrævet: <ul style="list-style-type: none"> ▪ Til EPSX(B)07: 20 l/min ▪ Til EPSX(B)10: 22 l/min ▪ Til EPSX(B)14: 24 l/min

11.4.5 Sådan udføres udluftning

**BEMÆRK**




Anden udluftning. Hvis du har brug for at udføre en udluftning en anden gang (efter 30 minutter), skal du forlade vedligeholdelsestilstanden og derefter åbne den igen.

**BEMÆRK**

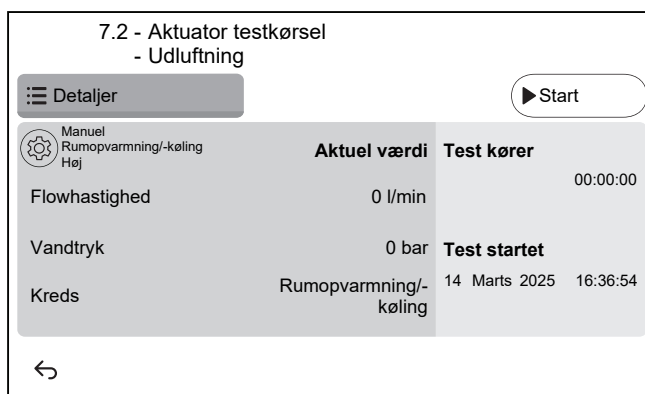
Hoved- og ekstrapumpen er ikke slået til under udluftning. Derfor skal udluftningen for blandesættet aktiveres via normal drift.

Pumperne startes:

- ved at aktivere den eksterne termostat for den angivne zone, som vil aktivere pumpen for den pågældende zone, eller
- I LWT-styringen vil begge pumper være slået til, når opvarmningsdrift/kølingsdrift er slået til på startskærmen.

1	Skift til installationstilstand.  5678
2	<p>Gå til [7] Vedligeholdelsestilstand og Bekræft.</p> <div style="border: 1px solid black; padding: 10px; text-align: center;"> <p>Vedligeholdelsestilstand</p> <p>Start af vedligeholdelsestilstand kan tage et par minutter. Kontrollogikken afslutter igangværende handlinger inden skift.</p> <p><input type="button" value="Annuller"/> <input type="button" value="Bekræft"/></p> </div> <p>Resultat: Betjening af Rumopvarmning/-køling og Varmt brugsvand vil automatisk blive slukket.</p> <p>Bemærkning: Hvis enheden stadig er i vedligeholdelsestilstand efter 15 minutter, skal du slå strømmen fra og til igen.</p>
3	<p>Gå til [7.7] Vedligeholdelsestilstand > Indstillinger for testkørsel af drift, og definer de pumpe-PWM-mål, som du vil bruge under testkørslen.</p> <ul style="list-style-type: none"> ▪ Til testkørsel af udluftning: Du kan vælge mellem Lav hastighed og Høj hastighed.
 [094]	<p>[7.7.8] Vedligeholdelsestilstand for pumpebegrænsning (Lav hastighed)</p> <p>Pumpe-PWM-mål (Lav hastighed). Bruges kun under testkørsel af aktuator (kun til testkørsel af enhedspumpe) og testkørsel af udluftning.</p> <p>0,1~1 trin: 0,1</p>
 [095]	<p>[7.7.8] Vedligeholdelsestilstand for pumpebegrænsning (Høj hastighed)</p> <p>Pumpe-PWM-mål (Høj hastighed). Bruges kun under testkørsel af aktuator og udluftning.</p> <p>0,1~1 trin: 0,1</p>

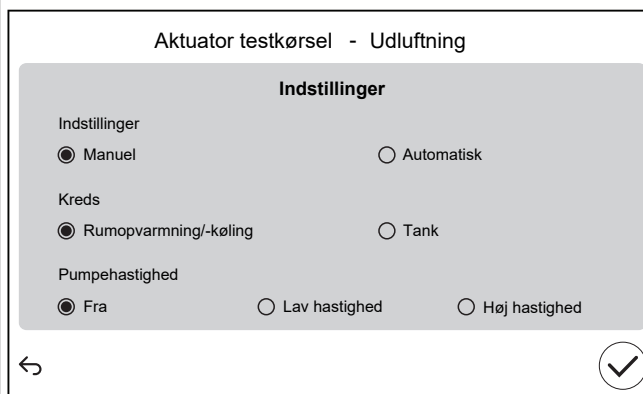
4 Gå til [7.2] Vedligeholdelsestilstand > Udluftning.



4.1



Indstillinger: Brug indstillingerne til at angive, hvilke **Udluftning** der skal udføres, og bekræft. Indstillingerne kan ikke ændres, når **Udluftning** kører.



Indstillinger

▪ Manuel	▪ Automatisk	
Kreds (kun for Manuel):		
▪ Rumopvarmning/-køling	▪ Tank	
Pumpehastighed (kun for Manuel):		
▪ Fra	▪ Lav hastighed	▪ Høj hastighed

4.2

Tryk på **Start** for at køre udluftningen.

Resultat: Udluftningen starter. Den stopper automatisk efter et stykke tid.

4.3

Tryk på **Stop** for at stoppe udluftningen.

Resultat: Udluftningen stopper.

5 Efter udluftningstesten:

5.1

Vælg ↶ for at gå tilbage i menuen.

5.2

Vælg 🏠 for at forlade **Vedligeholdelsestilstand**.


6

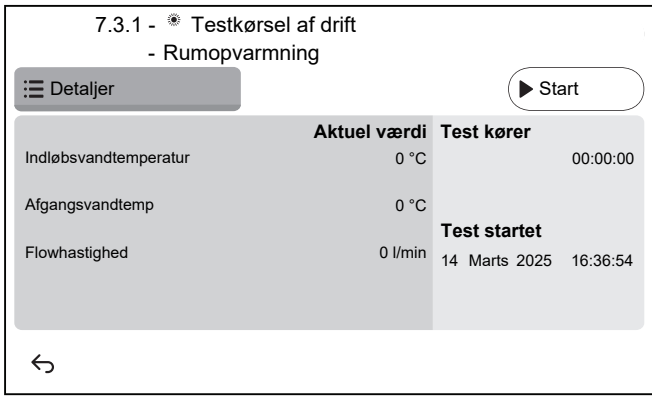
Når du forlader **Vedligeholdelsestilstand**, gendanner brugergrænsefladen automatisk driften (**Rumopvarmning/-køling** og **Varmt brugsvand**), som den var, før **Vedligeholdelsestilstand** blev åbnet. Kontrollér, om alle driftstilstande er aktiveret som forventet.

11.4.6 Udfør en testkørsel

**BEMÆRK**

Før du starter en driftsprøvekørsel, skal du sørge for, at minimumskravene til gennemstrømning overholdes (se "11.4.4 Sådan kontrolleres mindste flowhastighed" [▶185]).

1	Skift til installationstilstand.	
	 5678	
2	Gå til [7] Vedligeholdelsestilstand og Bekræft.	
	<div style="border: 1px solid black; padding: 10px; text-align: center;"> <p>Vedligeholdelsestilstand</p> <div style="background-color: #f0f0f0; padding: 10px; margin: 10px auto; width: 80%;"> <p>Start af vedligeholdelsestilstand kan tage et par minutter. Kontrollogikken afslutter igangværende handlinger inden skift.</p> <div style="display: flex; justify-content: space-around; margin-top: 10px;"> Annuller Bekræft </div> </div> </div>	
	<p>Resultat: Betjening af Rumopvarmning/-køling og Varmt brugsvand vil automatisk blive slukket.</p> <p>Bemærkning: Hvis enheden stadig er i vedligeholdelsestilstand efter 15 minutter, skal du slå strømmen fra og til igen.</p>	
3	Gå til [7.7] Vedligeholdelsestilstand > Indstillinger for testkørsel af drift, og definer de måltemperaturer, du vil bruge under driftstestkørslen.	
⚙️[030]	[7.7.1] Rumopvarmning delta T mål	Delta T-mål, som bruges under testkørslen for rumopvarmning. 2~20°C
⚙️[031]	[7.7.2] Afgangsvandmål for rumopvarmning	Mål for afgangsvandtemperatur, som bruges under testkørslen for rumopvarmning. 5~71°C
⚙️[032]	[7.7.3] Rumopvarmning rum	Målrømtemperatur, som bruges under testkørslen for rumopvarmning. 5~30°C
⚙️[033]	[7.7.4] Rumkøling delta T mål	Delta T-mål, som bruges under testkørslen for rumkøling. 2~10°C
⚙️[034]	[7.7.5] Afgangsvandmål for rumkøling	Mål for afgangsvandtemperatur, som bruges under testkørslen for rumkøling. 5~30°C

⚙️[035]	[7.7.6] Rumkøling rum	Målrumtemperatur, som bruges under testkørslen for rumkøling. 5~30°C
⚙️[077]	[7.7.7] Kontrolpunkt for tank ^(a)	Måltemperatur for tanken, som bruges under testkørslen for tankopvarmning. 20~85°C
⚙️[145]	[7.7.9] Tank mål-BSH testkørsel ^(b)	Måltemperatur for tanken, som bruges under testkørslen for hjælpevarmeren. 25~60°C
4	Gå til [7.3] Vedligeholdelsestilstand > Testkørsel af drift	
5	Vælg en operation, der skal testes. Eksempel: [7.3.1] Rumopvarmning.	
		
5.1	Tryk på Start for at køre driftstesten. Resultat: Driftstesten starter.	
5.2	Tryk på Stop for at stoppe driftstesten. Bemærk: Selv om testkørslen er blevet stoppet, kan den fortsætte op til den minimum-driftstid, der er indstillet i [3.15] Varmepumpe minimum til tiden .	
6	Efter driftstestkørslen:	
6.1	Vælg ↶ for at gå tilbage i menuen.	
6.2	Vælg 🏠 for at forlade Vedligeholdelsestilstand .	
7	Når du forlader Vedligeholdelsestilstand , gendanner brugergrænsefladen automatisk driften (Rumopvarmning/-køling og Varmt brugsvand), som den var, før Vedligeholdelsestilstand blev åbnet. Kontrollér, om alle driftstilstande er aktiveret som forventet.	


^(a) Hvis der ikke er tilsluttet en tank, vises denne indstilling stadig for vægmonterede enheder, men den er IKKE gældende.




^(b) Gælder kun for vægmonterede enheder. Hvis der ikke er tilsluttet en tank, vises denne indstilling IKKE.

11.4.7 Sådan udføres en aktuator testkørsel

Formål

Udfør en aktuator testkørsel for at kontrollere funktionen af de forskellige aktuatorer. Hvis du f.eks. vælger **Enhedspumpe**, starter en testkørsel af pumpen.

1	Skift til installationstilstand. <div style="text-align: right;">  5678 </div>													
2	Gå til [7] Vedligeholdelsestilstand og Bekræft. <div style="border: 1px solid black; padding: 10px; margin: 10px 0;"> <p style="text-align: center;">Vedligeholdelsestilstand</p> <div style="border: 1px solid gray; background-color: #f0f0f0; padding: 10px; text-align: center;"> <p>Start af vedligeholdelsestilstand kan tage et par minutter. Kontrollogikken afslutter igangværende handlinger inden skift.</p> <div style="display: flex; justify-content: space-around; margin-top: 10px;"> Annuller Bekræft </div> </div> </div> <p>Resultat: Betjening af Rumopvarmning/-køling og Varmt brugsvand vil automatisk blive slukket.</p> <p>Bemærkning: Hvis enheden stadig er i vedligeholdelsestilstand efter 15 minutter, skal du slå strømmen fra og til igen.</p>													
3	Gå til [7.7] Vedligeholdelsestilstand > Indstillinger for testkørsel af drift, og definer de pumpe-PWM-mål, som du vil bruge under testkørslen. <ul style="list-style-type: none"> ▪ Til testkørsel af udluftning: Du kan vælge mellem Lav hastighed og Høj hastighed. ▪ Til andre testkørsler af aktuatorer: Høj hastighed bruges. 													
	⚙️[094]	[7.7.8] Vedligeholdelsestilstand for pumpebegrænsning (Lav hastighed) <div style="border-left: 1px solid gray; border-right: 1px solid gray; padding: 0 10px;"> Pumpe-PWM-mål (Lav hastighed). Bruges kun under testkørsel af aktuator (kun til testkørsel af enhedspumpe) og testkørsel af udluftning. 0,1~1 trin: 0,1 </div>												
	⚙️[095]	[7.7.8] Vedligeholdelsestilstand for pumpebegrænsning (Høj hastighed) <div style="border-left: 1px solid gray; border-right: 1px solid gray; padding: 0 10px;"> Pumpe-PWM-mål (Høj hastighed). Bruges kun under testkørsel af aktuator og udluftning. 0,1~1 trin: 0,1 </div>												
4	Gå til [7.1] Vedligeholdelsestilstand >Aktuator testkørsel.													
5	Vælg en aktuator, der skal testes. Eksempel: [7.1.4] Enhedspumpe <div style="border: 1px solid black; padding: 10px; margin: 10px 0;"> <p style="text-align: center;">7.1.4 - Aktuator testkørsel - Enhedspumpe</p> <div style="display: flex; justify-content: space-between; align-items: center;"> ☰ Detaljer ▶ Start </div> <table style="width: 100%; border-collapse: collapse;"> <thead> <tr> <th style="text-align: left;">Høj</th> <th style="text-align: center;">Aktuel værdi</th> <th style="text-align: right;">Test kører</th> </tr> </thead> <tbody> <tr> <td>Flowhastighed</td> <td style="text-align: center;">0 l/min</td> <td style="text-align: right;">00:00:00</td> </tr> <tr> <td colspan="2"></td> <td style="text-align: right;">Test startet</td> </tr> <tr> <td colspan="2"></td> <td style="text-align: right;">14 Marts 2025 16:36:54</td> </tr> </tbody> </table> <div style="text-align: left; margin-top: 10px;"> ← </div> </div>		Høj	Aktuel værdi	Test kører	Flowhastighed	0 l/min	00:00:00			Test startet			14 Marts 2025 16:36:54
Høj	Aktuel værdi	Test kører												
Flowhastighed	0 l/min	00:00:00												
		Test startet												
		14 Marts 2025 16:36:54												

5.1	 Indstillinger: For visse aktuatorer kan du definere visse indstillinger før testen.
5.2	Tryk på Start for at køre testen. Resultat: <ul style="list-style-type: none"> ▪ Værdier for aktuator vist i sektionen med yderligere oplysninger. ▪ Tidsmåling starter.
5.3	Tryk på Stop for at stoppe testen. Bemærk: På grund af en påkrævet efterløbstid kan testkørslen fortsætte i et vist tidsrum, selv når den er blevet stoppet.
6	Efter aktuator testen:
6.1	Vælg  for at gå tilbage i menuen.
6.2	Vælg  for at forlade Vedligeholdelsestilstand .
7	Når du forlader Vedligeholdelsestilstand , gendanner brugergrænsefladen automatisk driften (Rumopvarmning/-køling og Varmt brugsvand), som den var, før Vedligeholdelsestilstand blev åbnet. Kontrollér, om alle driftstilstande er aktiveret som forventet.

11.4.8 Sådan udføres beton-tørring med gulvvarme



BEMÆRK

Installatøren er ansvarlig for at:

- kontakte betonproducenten vedrørende maksimalt tilladt vandtemperatur for at undgå revner i betonen
- programmere tidsplanen for beton-tørring med gulvopvarmning i henhold til instruktioner om indledende opvarmning fra betonproducenten
- kontrollere regelmæssigt, at opsætningen fungerer korrekt
- udføre det korrekte program, der stemmer overens med den anvendte betontype.



BEMÆRK

Før du starter en beton-tørring med gulvopvarmning, skal du sørge for, at minimumskravene til gennemstrømning overholdes (se "[11.4.4 Sådan kontrolleres mindste flowhastighed](#)" [▶ 185]).



BEMÆRK

Når der vælges to zoner, kan beton-tørring med gulvopvarmning kun udføres på hovedzonen.



BEMÆRK

Ved strømsvigt fortsætter beton-tørringen med gulvopvarmning, hvor den blev afbrudt i programmet for beton-tørring med gulvopvarmning.

**BEMÆRK**

Under programmet for beton-tørring med gulvvarme kan der ske en stigning i kontrolpunktet i forhold til det valgte kontrolpunkt (se grafen nedenfor).

- Ved udetemperaturer under -10°C kan afvigelsen mellem det valgte kontrolpunkt og det faktiske målkontrolpunkt øges betydeligt afhængigt af omgivelserne.
- Hvis beton-tørring med gulvvarme IKKE må køre med de øgede kontrolpunkter, anbefales det ikke at starte beton-tørringen for at undgå beskadigelse af betonen.
- Hvis [3.13.5] **Bizonesæt installeret** er TIL (installeret), vil blandestationen sikre, at temperaturen blandes ned til den valgte måltemperatur for programmet for beton-tørring med gulvvarme.

**BEMÆRK**

Det maksimale kontrolpunktområde afhænger af typen af emitter, når der er tilsluttet et blandesæt eller en bizone-enhed. For flere detaljer, se konfigurationsvejledningen [1.11] **Udledertype**.

Den minimale udgangsvandtemperatur for varmepumpen og ekstravarmen bestemmes af den minimale vandtemperatur, der kræves for at starte afrimning. Selv hvis der vælges et lavere kontrolpunkt, vil det mindste aktive kontrolpunkt altid være afrimningsstarttemperaturen plus det maksimale delta T-mål + 1°C .

Den maksimale delta T defineres af delta T for hovedzonen og den ekstra zone (se konfigurationsvejledningen [1.14] **Delta T opvarmning** og [2.14] **Delta T opvarmning**).

Værdierne i nedenstående graf er eksempler. For detaljer om den mindste vandtemperatur, der kræves for at starte afrimningsdrift bedes du gå til <https://daikintechnicaldatahub.eu/> for at se tegningen over det faktiske driftsområde.

Grænser for opvarmningsdrift**1. Zone (d):**

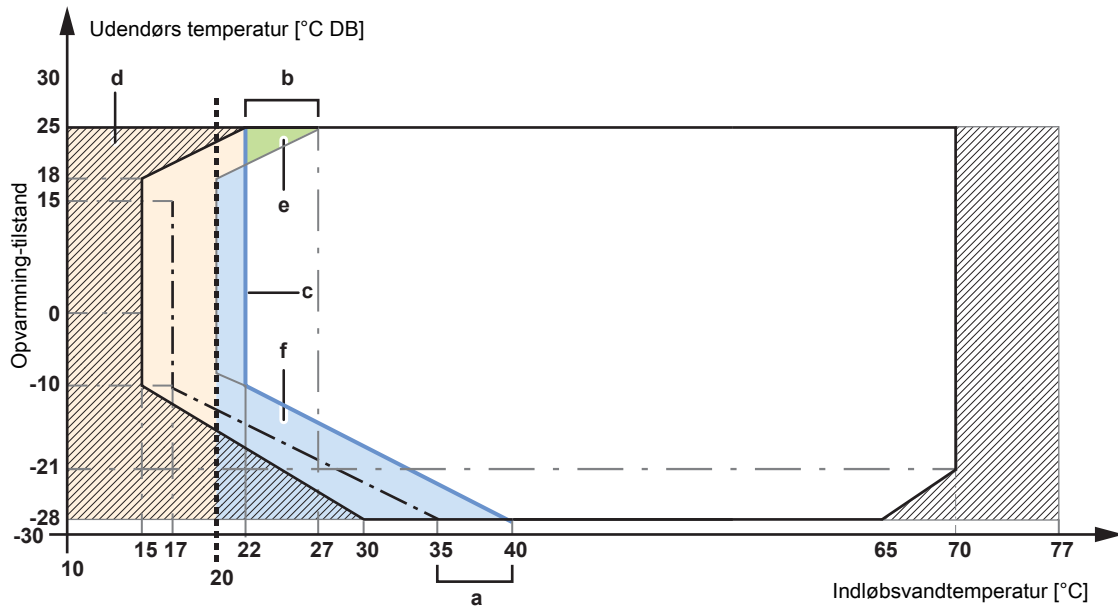
- **Betingelser:** Når der er valgt et kontrolpunkt i denne zone (d).
- **Resultat:** Ekstravarmers måltemperatur er skubbet til den blå linje (c) + 1°C (= afrimningslinje + måldelta T (b) + 1°C), og varmepumpen må IKKE køre.

2. Zone (e):

- **Betingelser:** Når der er valgt et kontrolpunkt i denne zone (e).
- **Resultat:** Varmepumpen tvinges til at slukke, og ekstravarmen bliver den eneste aktive varmekilde til rumopvarmning hen mod det valgte kontrolpunkt.

3. Zone (f):

- **Betingelser:** Når der er valgt et kontrolpunkt i denne zone (f)
- **Resultat:** Varmepumpens og ekstravarmers måltemperatur er skubbet til den blå linje (c) + 1°C (= frostet linje + maksimal måldelta T (a) + 1°C), og varmepumpen må køre, når indgangstemperaturen er over linjen "mindste grænse for start af varmepumpe".



- Minimumsgrænse for start af varmepumpe
- · - Minimum vandtemperatur for at starte afrimning
- - - Minimum kontrolpunkt 20°C
- ▨ Drift kun med ekstravarm
- a** Maksimalt delta T-mål
- b** Maksimalt delta T-mål
- c** Frostet linje + måldelta T
- d~f** Zone



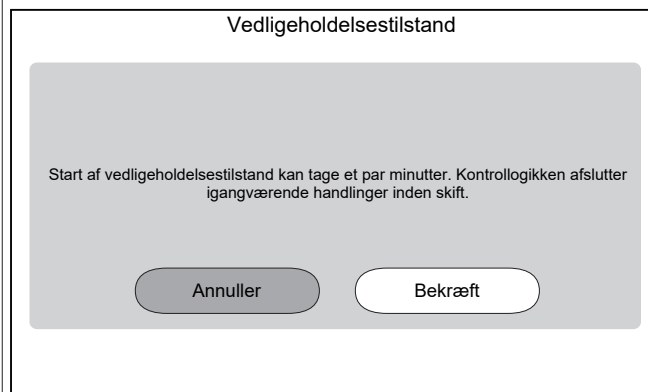
INFORMATION

Proceduren nedenfor angiver, at du skal trykke på **Stop** for at stoppe funktionen, men **Stop**-knappen er IKKE tilgængelig i tidlige versioner af brugergrænsefladesoftware. Brug i stedet ↶ eller 🏠 til at stoppe funktionen.

- 1 Skift til installationstilstand.

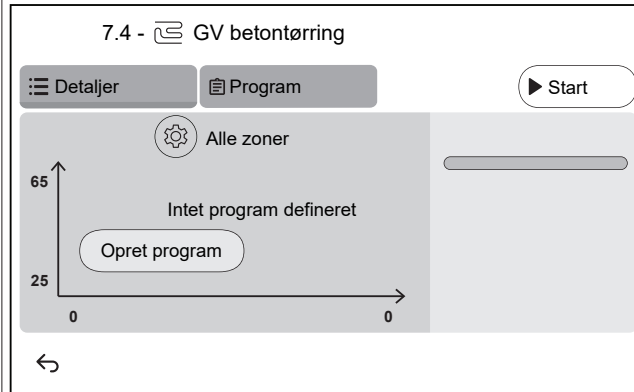


- 2 Gå til [7] Vedligeholdelsestilstand og Bekræft.

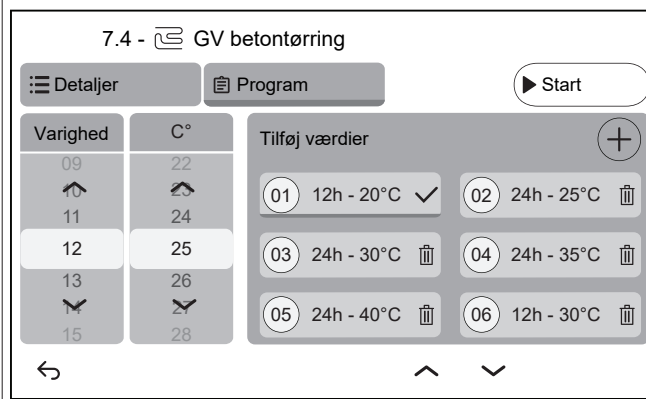


Resultat: Betjening af Rumopvarmning/-køling og Varmt brugsvand vil automatisk blive slukket.

Bemærkning: Hvis enheden stadig er i vedligeholdelsestilstand efter 15 minutter, skal du slå strømmen fra og til igen.

3 Gå til [7.4] Vedligeholdelsestilstand > GV betontørring

- 3.1** Tryk på **Opret program** eller tryk på **Program** og **+** for at definere et programtrin. Et program kan bestå af flere programtrin og maksimalt 30 programtrin.

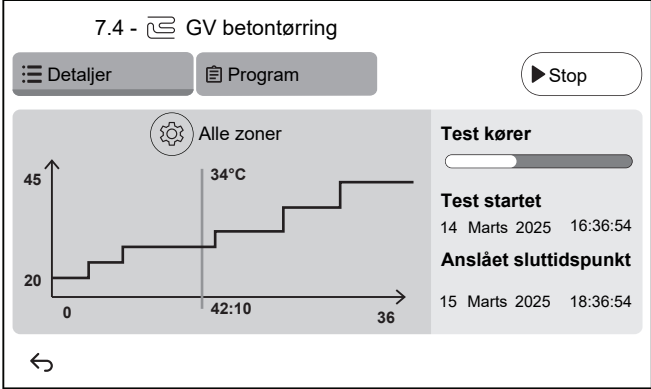


Hvert programtrin indeholder sekvensnummeret, varigheden og den ønskede udgangsvandtemperatur.

3.2 ⚙️

Indstillinger:

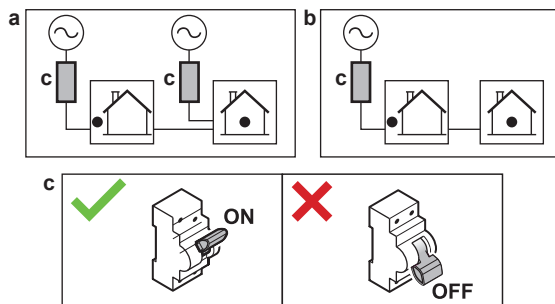
Bemærk: Denne funktionalitet er IKKE tilgængelig i tidlige versioner af brugergrænsefladesoftware. Beton-tørring med gulvvarme kan kun udføres på hovedzonen.

3.3	<p>Tryk Start for at køre beton-tørring med gulvopvarmning.</p>  <p>Resultat:</p> <ul style="list-style-type: none"> ▪ Beton-tørring med gulvopvarmning starter. Det stopper automatisk, når alle trin er udført. ▪ En statuslinje angiver, hvor programmet i øjeblikket befinder sig. ▪ Programmets starttidspunkt og anslåede sluttidspunkt baseret på det aktuelle tidspunkt og programmets varighed vises. ▪ Gulvvarmeskærmen bruges som startskærm indtil programmets afslutning.
3.4	Tryk på Stop for at stoppe beton-tørring med gulvopvarmning.
4	Efter beton-tørring med gulvopvarmning:
4.1	Vælg ↶ for at gå tilbage i menuen.
4.2	Vælg 🏠 at forlade Vedligeholdelsestilstand
5	Når du forlader Vedligeholdelsestilstand , gendanner brugergrænsefladen automatisk driften (Rumopvarmning/-køling og Varmt brugsvand), som den var, før Vedligeholdelsestilstand blev åbnet. Kontrollér, om alle driftstilstande er aktiveret som forventet.

12 Overdragelse til brugeren

Når testkørslen er afsluttet, og enheden fungerer korrekt, skal du sørge for, at følgende er klart til brugeren:

- Udfyld tabellen med installatørindstillinger (i betjeningsvejledningen) med de aktuelle indstillinger.
- Sørg for, at brugeren har den trykte dokumentation, og bed brugeren om at gemme dette til senere brug. Oplys brugeren om, at han/hun kan finde den komplette dokumentation på den internetadresse, som er nævnt tidligere i denne vejledning.
- Forklar brugeren, hvordan man betjener systemet korrekt, og hvad der skal gøres i tilfælde af problemer.
- Vis brugeren, hvad der skal gøres i forbindelse med vedligeholdelse af enheden.
- Forklar brugeren om energisparetips som beskrevet i betjeningsvejledningen.
- Forklar brugeren, at man IKKE må slukke for afbryderne (**c**) til enhederne, beskyttelsen skal forblive aktiveret. Hvis indendørsenheden leveres separat (**a**), er der to afbrydere. I tilfælde af indendørsenhed, der leveres fra udendørsenheden (**b**), er der én afbryder.



- Forklar brugeren, at når de ønsker at bortskaffe enheden, kan de ikke gøre det selv, de skal kontakte en Daikin-certificeret tekniker.
- Forklar brugeren, hvordan man bruger R290-varmepumpen sikkert. Du kan finde flere oplysninger om dette i den dedikerede Servicehåndbog ESIE22-02 "Systemer, der bruger R290-kølemiddel" (tilgængelig på). <https://my.daikin.eu>

13 Vedligeholdelse og service



BEMÆRK

Generel tjekliste for vedligeholdelse/inspektion. Ud over vedligeholdelsesvejledningen i dette kapitel findes der en generel tjekliste for vedligeholdelse/inspektion på Daikin Business Portal (kræver godkendelse).

Den generelle tjekliste for vedligeholdelse/inspektion er et supplement til vejledningen i dette kapitel og kan bruges som rettesnor og rapporteringskabelon under vedligeholdelse.



BEMÆRK

Denne vedligeholdelse SKAL udføres af montøren eller af en servicetekniker.

Vi anbefaler, at man får foretaget vedligeholdelse mindst en gang om året. Gældende lovgivning kan dog kræve kortere serviceintervaller.

I dette kapitel

13.1	Sikkerhedsforanstaltninger i forbindelse med vedligeholdelse	197
13.2	Årlig vedligeholdelse	197
13.2.1	Årlig vedligeholdelse af udendørsenhed: oversigt	197
13.2.2	Årlig vedligeholdelse af udendørsenhed: instruktioner	198
13.2.3	Årlig vedligeholdelse af indendørsenhed: oversigt	198
13.2.4	Årlig vedligeholdelse af indendørsenhed: oversigt	198
13.3	Om rengøring af vandfilteret i tilfælde af problemer	200
13.3.1	Sådan fjernes vandfilteret	200
13.3.2	Sådan rengøres vandfilteret i tilfælde af problemer	201
13.3.3	Sådan monteres vandfilteret	202

13.1 Sikkerhedsforanstaltninger i forbindelse med vedligeholdelse



FARE: RISIKO FOR ELEKTRISK STØD



FARE: RISIKO FOR FORBRÆNDING/SKOLDNING



BEMÆRK: Risiko for elektrostatisk udladning

Rør ved en metaldel på enheden for at fjerne statisk elektricitet og beskytte PCB'et, før der udføres vedligeholdelses- eller servicearbejde.

13.2 Årlig vedligeholdelse

13.2.1 Årlig vedligeholdelse af udendørsenhed: oversigt

Kontrollér følgende mindst en gang om året:

- Varmeveksler
- Vandfilter

13.2.2 Årlig vedligeholdelse af udendørsenhed: instruktioner

Varmeveksler

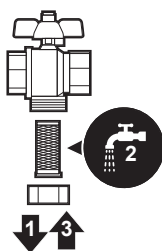
Udendørsenhedens varmeveksler kan blive blokeret på grund af støv, snavs, blade osv. Det anbefales at rengøre varmeveksleren årligt. En blokeret varmeveksler kan medføre for lavt tryk eller for højt tryk, hvilket kan forringe ydelsen.

Vandfilter

Luk ventilen. Rengør og skyl vandfilteret.

**BEMÆRK**

Behandl filteret forsigtigt. For at undgå skader på filteret må der IKKE bruges overdreven kraft, når det sættes ind igen.



13.2.3 Årlig vedligeholdelse af indendørsenhed: oversigt

**FARE: RISIKO FOR FORBRÆNDING/SKOLDNING**

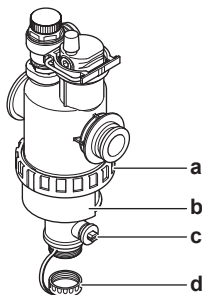
Vandet i lagertanken og alle de tilsluttede rør kan blive meget varme.

- Vandtryk
- Magnetfilter/snavsudskiller
- Vandtryk for overtryksventil
- Slange til overtryksventil
- Elboks
- Lagertank – vandniveau.

13.2.4 Årlig vedligeholdelse af indendørsenhed: oversigt

Vandtryk – Kreds for rumopvarmning/-køling

Hold vandtrykket over 1 bar. Påfyld vand, hvis det er lavere.

Magnetfilter/snavsudskiller

- a Skrueforbindelse
- b Magnetmanchet
- c Drænventil
- d Drændæksel

Den årlige vedligeholdelse af magnetfilteret/snavsudskilleren består af:

- Kontrol af, at hvis begge dele af magnetfilteret/snavsudskilleren stadig er skruet fast (a).
- Tømning af snavsudskilleren som følger:
 - 1 Tag magnetmanchetten af (b).
 - 2 Skru drændækslet af (d).
 - 3 Tilslut en afløbsslange til bunden af vandfilteret, så vandet og snavset kan opsamles i en egnet beholder (flaske, vask...).
 - 4 Åbn drænventilen et par sekunder (c).

Resultat: Der kommer vand og snavs ud.

 - 5 Luk drænventilen.
 - 6 Skru drændækslet på igen.
 - 7 Sæt magnetmanchetten på igen.
 - 8 Kontrollér trykket i vandkredsen. Påfyld vand efter behov.



BEMÆRK

- Når tilspændingen af magnetfilteret/snavsudskilleren kontrolleres, skal du holde fast på den, men IKKE belaste vandrørene.
- Magnetfilteret/snavsudskilleren må IKKE isoleres ved at lukke spærreventilerne. Der kræves tilstrækkeligt tryk for at tømme snavsudskilleren ordentligt.
- For at forhindre, at der er snavs tilbage i snavsudskilleren, skal magnetmanchetten ALTID tages af.
- Skru ALTID drændækslet af først, tilslut derefter en afløbsslange til bunden af vandfilteret, og åbn derefter drænventilen.



INFORMATION

I forbindelse med årlig vedligeholdelse behøver du ikke at fjerne vandfilteret fra enheden for at rengøre det. I tilfælde af problemer med vandfilteret kan det dog være nødvendigt at fjerne det, så du kan rengøre det grundigt. Derefter skal du gøre følgende:

- ["13.3.1 Sådan fjernes vandfilteret"](#) [▶ 200]
- ["13.3.2 Sådan rengøres vandfilteret i tilfælde af problemer"](#) [▶ 201]
- ["13.3.3 Sådan monteres vandfilteret"](#) [▶ 202]

Vandtryk for overtryksventil

Åbn ventilen, og kontrollér, at den fungerer korrekt. **Vandet kan være meget varmt!**

Følgende skal kontrolleres:

- Vandflowet fra overtryksventilen er tilstrækkeligt højt, og der er ikke mistanke om blokering af ventilen eller mellem rørene.
- Der kommer snavset vand ud af overtryksventilen:
 - åbne ventilen, indtil afløbsvandet IKKE længere indeholder snavs
 - skyl systemet igennem

Det anbefales at udføre denne vedligeholdelse hyppigere.

Elboks

Foretag en grundig visuel inspektion af elboksen, og se efter, om der er defekter såsom løse forbindelser eller fejl på ledningsføring.

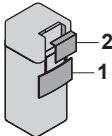
**ADVARSEL**

Hvis den interne ledningsføring beskadiges, skal den udskiftes af producenten, forhandleren eller andre kvalificerede personer.

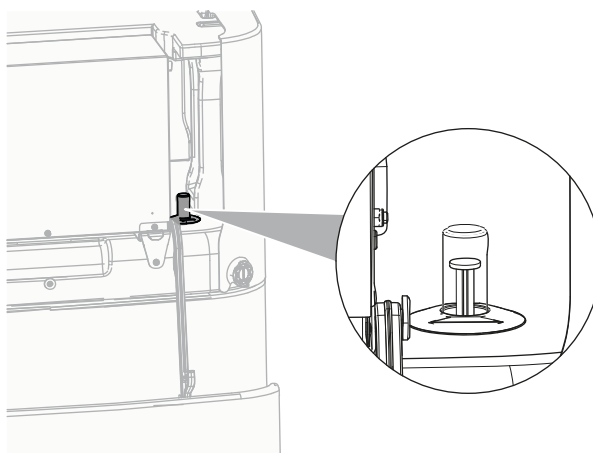
Lagertank – vandniveau.

Kontrollér vandstanden visuelt inde i lagertanken.

9 Åbn følgende (se "7.2.5 Sådan åbnes indendørsenheden" [▶ 86]):

1	Brugergrænsefladepanel	
2	Elboks	

10 Kontrollér, om den røde niveauindikator kan ses. Hvis det IKKE er tilfældet, skal der tilføjes vand i lagertanken (se "8.2.9 Sådan påfyldes lagertanken" [▶ 112]).



13.3 Om rengøring af vandfilteret i tilfælde af problemer

**INFORMATION**

I forbindelse med årlig vedligeholdelse behøver du ikke at fjerne vandfilteret fra enheden for at rengøre det. I tilfælde af problemer med vandfilteret kan det dog være nødvendigt at fjerne det, så du kan rengøre det grundigt. Derefter skal du gøre følgende:

- "13.3.1 Sådan fjernes vandfilteret" [▶ 200]
- "13.3.2 Sådan rengøres vandfilteret i tilfælde af problemer" [▶ 201]
- "13.3.3 Sådan monteres vandfilteret" [▶ 202]

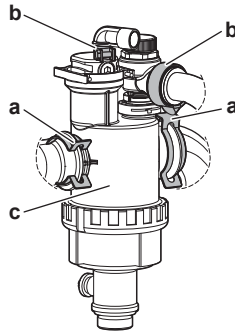
13.3.1 Sådan fjernes vandfilteret

Forudsætning: Stop driften af enheden via brugergrænsefladen.

Forudsætning: Slå den pågældende afbryder FRA.

- 1 Vandfilteret er placeret bag elboksen. For adgang til det, se "7.2.5 Sådan åbnes indendørsenheden" [▶ 86].
- 2 Luk stopventilerne i vandkredsen.
- 3 Luk ventilen (hvis monteret) i vandkredsen mod ekspansionsbeholderen.
- 4 Fjern dækslet i bunden af magnetfilteret/snavsudskilleren.
- 5 Tilslut en afløbsslange til bunden af vandfilteret.

- 6 Åbn ventilen i bunden af vandfilteret for at tappe vandet fra vandkredsen. Saml det aftappede vand i en flaske, vask el. lign. med den installerede afløbsslange.
- 7 Fjern de 2 klemmer, der holder vandfilteret fast.



- a Klemme
- b Ringklemme
- c Magnetfilter/snavsudskiller

- 8 Skru de 2 ringklemmer af, og fjern de 2 slanger til gasseparatorboksen.
- 9 Fjern vandfilteret.
- 10 Fjern afløbsslangen fra vandfilteret.

**BEMÆRK**

Selvom vandkredsen er drænet, kan der spildes lidt vand, når du fjerner magnetfilteret/snavsudskilleren fra filterhuset. Tør ALTID spildt vand op.

13.3.2 Sådan rengøres vandfilteret i tilfælde af problemer

- 1 Fjern vandfilteret fra enheden. Se "[13.3.1 Sådan fjernes vandfilteret](#)" [▶ 200].

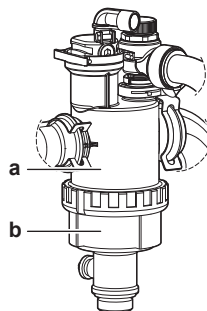
**BEMÆRK**

For at beskytte rørene, der er sluttet til magnetfilteret/snavsudskilleren, mod skader, anbefales det at udføre denne fremgangsmåde, mens magnetfilteret/snavsudskilleren er fjernet fra enheden.

- 2 Skru bunden af vandfilterhuset. Brug et passende værktøj, hvis det er nødvendigt.

**BEMÆRK**

Magnetfilteret/snavsudskilleren skal KUN åbnes ved alvorlige problemer. Dette bør helst ikke gøres i løbet af magnetfilteret/snavsudskillerens levetid.

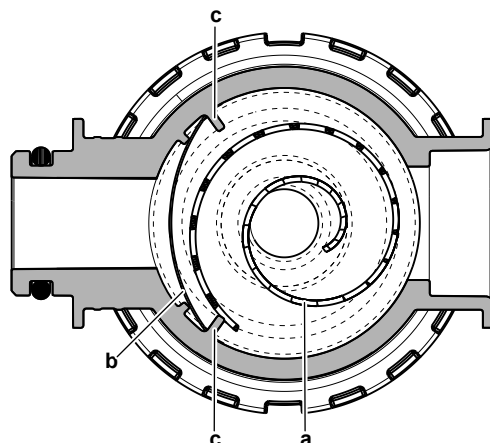


- a Underdel, der skal skrues af
- b Vandfilterhus

- 3 Fjern sien og det oprullede filter fra vandfilterhuset, og rengør med vand.
- 4 Monter det rengjorte, oprullede filter og sien i vandfilterhuset.

**INFORMATION**

Monter sien korrekt i magnetfilteret/snavsudskillerens hus med brug af fremspringene.



- a Oprullet filter
- b Si
- c Fremspring

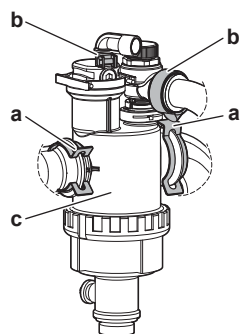
- 5 Monter bunden af vandfilterhuset, og tilspænd den korrekt.

13.3.3 Sådan monteres vandfilteret

**BEMÆRK**

Kontroller O-ringenes tilstand, og udskift om nødvendigt. Kom vand eller silikonefedt på O-ringene før montering.

- 1 Tilslut de 2 slanger igen, og skru de 2 ringklemmer på. Da slangerne til gasseparatoren er fleksible, er det lettere at skru ringklemmerne på, før vandfilteret er i sin endelige position.
- 2 Monter vandfilteret på den rigtige placering.



- a Klemme
- b Ringklemme
- c Magnetfilter/snavsudskiller

- 3 Monter de 2 klemmer til at fastgøre vandfilteret til vandkredsens rør.
- 4 Åbn stopventilerne, kom mere vand på vandkredsen, hvis det er nødvendigt.

14 Fejlfinding

Kontakt

Ved symptomerne nedenfor kan du prøve selv at løse problemet. Ved ethvert andet problem skal du kontakte din installatør. Du kan finde nummeret på kontakt/service telefon via brugergrænsefladen.

1 Gå til [6.2]: **Information > Forhandlerinformation.**

I dette kapitel

14.1	Overblik: Fejlfinding.....	203
14.2	Forholdsregler ved fejlfinding	203
14.3	Løsning af problemer ud fra symptomer	204
14.3.1	Symptom: Enheden varmer eller køler IKKE som forventet	204
14.3.2	Symptom: Varmt vand når IKKE den ønskede temperatur	205
14.3.3	Symptom: Kompressoren starter IKKE (rumopvarmning eller opvarmning af vand til boligen).....	206
14.3.4	Symptom: Systemet laver gurglende lyde efter ibrugtagning	207
14.3.5	Symptom: Pumpen støjer (kavitation).....	208
14.3.6	Symptom: Overtryksventilen for vandtryk åbner.....	208
14.3.7	Symptom: Overtryksventilen for vandtryk lækker	209
14.3.8	Symptom: Rummet opvarmes IKKE tilstrækkeligt ved lave udendørstemperaturer	209
14.3.9	Symptom: Trykket på forbrugsstedet er midlertidigt usædvanligt højt	211
14.3.10	Symptom: Funktionen til desinfektion af tank er IKKE fuldført korrekt (AH-fejl)	211
14.4	Løsning af problemer baseret på fejlkoder	211
14.4.1	Sådan viser du hjælpe teksten i tilfælde af en funktionsfejl.....	211
14.4.2	Sådan bruges funktionsfejlfileret	212
14.4.3	Sådan kontrolleres historikken over funktionsfejl.....	215
14.4.4	Fejlkoder: Oversigt	215

14.1 Overblik: Fejlfinding

Dette kapitel beskriver, hvad du skal gøre i tilfælde af problemer.

Det indeholder oplysninger om:

- Løsning af problemer ud fra symptomer
- Løsning af problemer ud fra fejlkoder

Før fejlfinding

Foretag en grundig visuel inspektion af enheden, og se efter, om der er tydelige defekter såsom løse forbindelser eller fejl på ledningsføringen.

14.2 Forholdsregler ved fejlfinding



FARE: RISIKO FOR ELEKTRISK STØD



FARE: RISIKO FOR FORBRÆNDING/SKOLDNING

**ADVARSEL**

- Enhedens hovedafbryder skal **ALTID** være slået fra, når der udføres inspektion på enhedens el-boks. Slå den pågældende afbryder fra.
- Stop enheden, når en sikkerhedsanordning aktiveres, og find ud af, hvorfor sikkerhedsanordningen er blevet aktiveret, før den nulstilles. Parallelforbind **ALDRIG** sikkerhedsindretninger, og skift ikke deres værdier til andet end fabriksindstillingen. Kontakt forhandleren, hvis du ikke kan finde årsagen til problemet.

**ADVARSEL**

Undgå ulykker som følge af utilsigtet nulstilling af varmeafbryderen: Dette udstyr må **IKKE** forsynes via en ekstern kontakt, såsom en timer, eller forbindes med en kreds, som regelmæssigt tændes og slukkes ved hjælp af enheden.

14.3 Løsning af problemer ud fra symptomer

14.3.1 Symptom: Enheden varmer eller køler IKKE som forventet

Mulige årsager	Afhjælpning
Temperaturindstillingen er FORKERT	Kontrollér temperaturindstillingen på fjernbetjeningen. Se betjeningsvejledningen.

Mulige årsager	Afhjælpning
Vandflowet er for lavt	<p>Kontrollér følgende:</p> <ul style="list-style-type: none"> ▪ Alle spærreventiler i vandkredsen er helt åbne. ▪ Vandfilteret er rent. Rengør det eventuelt. ▪ Der er ikke luft i systemet. Foretag om nødvendigt udluftning. Der kan udluftes manuelt eller med den automatiske udluftning (se "11.4.5 Sådan udføres udluftning" [▶ 186]). ▪ Vandtrykket er >1 bar. ▪ Ekspansionsbeholderen er IKKE defekt. ▪ Modstanden i vandkredsen er IKKE for høj til pumpen (se ESP-kurven i kapitlet "Tekniske data"). ▪ Hvis følgende fejlkoder^(a) vises, kan det resultere i, at visse aktuatorer ikke kan fungere, hvilket kan medføre, at driften ikke kan startes i den pågældende tilstand: 7H-22, 7H-18, 7H-19 Se "11.4.4 Sådan kontrolleres mindste flowhastighed" [▶ 185] for at kontrollere kravene og justere om nødvendigt. ▪ Hvis følgende fejlkoder^(a) vises, betyder det, at enhedens minimumskrav til flow ikke er opfyldt: 7H-20, 7H-21 Se "11.4.4 Sådan kontrolleres mindste flowhastighed" [▶ 185] for at kontrollere kravene og justere om nødvendigt. <p>Kontakt forhandleren, hvis problemet varer ved, efter at alle de ovenstående kontroller er udført. I nogle tilfælde er det normalt, at enheden beslutter at bruge lavt vandflow.</p>
Vandmængden i installationen er for lav	Kontrollér, at vandmængden i installationen er over minimumsværdien (se " 8.1.2 Sådan kontrolleres vandvolumen og flowhastighed " [▶ 100]).

^(a) Se "[Fejlkoder for enheden](#)" [[▶ 215](#)] for at få flere oplysninger om fejlkoderne 7H (f.eks. kredsoplysninger).

14.3.2 Symptom: Varmt vand når IKKE den ønskede temperatur

Mulige årsager	Afhjælpning
En af tanktemperatursensorerne er ødelagt.	Se servicevejledningen til enheden for de relevante afhjælpende handlinger.
Hjælpekedlen fungerer ikke korrekt.	<p>Hvis der er tilsluttet en hjælpekedel direkte til tanken, skal du kontrollere at:</p> <ul style="list-style-type: none"> ▪ kedlen fungerer korrekt. ▪ kedlens kapacitet er tilstrækkelig.


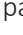
14.3.3 Symptom: Kompressoren starter IKKE (rumopvarmning eller opvarmning af vand til boligen)

Mulige årsager	Afhjælpning
<p>Enheden skal starte op uden for dens driftsområde (vandtemperaturen er for lav)</p> <p>Under visse forhold skal indløbsvandets temperatur øges via ekstravarmen for at få varmepumpen inden for området. Det kan f.eks. ske, når vindforholdene er kritiske, og der ikke er nogen vindbeskyttelse, se "7.1.1 Krav til udendørsenhedens installationssted" [▶ 79].</p>	<p>Hvis ekstravarmen ikke starter, skal du kontrollere og sørge for, at:</p> <ul style="list-style-type: none"> ▪ Strømforsyningen til ekstravarmen er forbundet korrekt. ▪ Varmebeskyttelsen for ekstravarmen er IKKE aktiveret. <p>Hvis ekstravarmen ikke kan opnå den krævede minimumstemperatur for indløbsvand.</p> <p>Det kan være nødvendigt at starte op med en lille vandmængde. For at gøre dette skal varmeemitterne åbnes gradvist. Resultatet er, at vandtemperaturen stiger gradvist. Overvåg indløbsvandets temperatur, og sørg for, at den IKKE falder</p> <p>Hvis problemet fortsætter, skal du kontakte din forhandler.</p>
<p>Indstillingerne for strømforsyning med foretrukken kWh-sats stemmer IKKE overens med de elektriske tilslutninger.</p>	<p>Dette skal stemme overens med tilslutningerne som forklaret i:</p> <ul style="list-style-type: none"> ▪ "9.3.2 Sådan tilsluttes hovedstrømforsyningen" [▶ 135] ▪ "9.1.4 Om strømforsyning med foretrukken kWh-sats" [▶ 117] ▪ "9.1.5 Oversigt over elektriske tilslutninger med undtagelse af eksterne aktuatorer" [▶ 118]
<p>Der er en anmodning om efterspørgselskrav, som enten kan begrænse strømmen til varmepumpen eller tvinge varmepumpen til at slå fra.</p>	<p>Se [9.14]:Indstillinger > Efterspørgselssvar</p>
<p>Varmt vand til boligen (inklusive desinfektion) og rumopvarmning er planlagt til at starte samtidig.</p>	<p>Rediger tidsplanen, så begge driftstilstande ikke starter samtidig.</p>

Mulige årsager	Afhjælpning
Minimumsflowet er ikke garanteret i den pågældende kreds for at tillade drift.	<ul style="list-style-type: none"> ▪ Hvis følgende fejlkoder^(a) vises, kan det resultere i, at visse aktuatorer ikke kan fungere, hvilket kan medføre, at driften ikke kan startes i den pågældende tilstand: 7H-22, 7H-18, 7H-19 Se "11.4.4 Sådan kontrolleres mindste flowhastighed" [▶ 185] for at kontrollere kravene og justere om nødvendigt. ▪ Hvis følgende fejlkoder^(a) vises, betyder det, at enhedens minimumskrav til flow ikke er opfyldt: 7H-20, 7H-21 Se "11.4.4 Sådan kontrolleres mindste flowhastighed" [▶ 185] for at kontrollere kravene og justere om nødvendigt.
Kompressoren kan ikke starte, når ekstravarmen ikke tilføres strøm.	<p>Hvis ekstravarmen ikke strømforsynes, så:</p> <ul style="list-style-type: none"> ▪ Rumopvarmning og tankopvarmning er ikke tilladt. ▪ Fejl AA-01 Overophedning af ekstravarmen eller BUH-strømkabel ikke tilsluttet genereres.



^(a) Se "[Fejlkode for enheden](#)" [▶ 215] for at få flere oplysninger om fejlkoderne 7H (f.eks. kredsoplysninger).

14.3.4 Symptom: Systemet laver gurglende lyde efter ibrugtagning

Mulig årsag	Afhjælpning
Der er luft i systemet.	Foretag udluftning fra systemet. ^(a)
Forkert hydraulisk balance.	<p>Skal udføres af installatøren:</p> <ol style="list-style-type: none"> 1 Udfør hydraulisk afbalancering for at sikre, at flowet er korrekt fordelt mellem emitterne. 2 Hvis hydraulisk afbalancering ikke er tilstrækkelig, anbefales det at øge værdien Delta T opvarmning ([1.14]/[2.14]). 3 Hvis den hydrauliske afbalancering ikke er tilstrækkelig, anbefales det at øge værdien af Delta T køling ([1.18] / [2.17]).
Forskellige funktionsfejl.	Kontrollér, om  eller  vises på startskærmen på brugergrænsefladen. Se " 14.4.1 Sådan viser du hjælpeteksten i tilfælde af en funktionsfejl " [▶ 211] for at få flere oplysninger om funktionsfejlen.

^(a) Vi anbefaler at foretage udluftning med enhedens udluftningsfunktion (skal foretages af installatøren). Hvis du foretager udluftning fra varme emittere eller samlere, bør du være opmærksom på følgende:

**ADVARSEL**

Varme-emittere eller samlere med udluftning. Før du foretager udluftning fra varme-emittere eller samlere, skal du kontrollere, om der vises  eller  på startskærmen på brugergrænsefladen.

- Hvis det ikke er tilfældet, kan du foretage udluftning med det samme.
- Hvis det er tilfældet, skal du kontrollere, at rummet, hvor du vil foretage udluftning er tilstrækkeligt ventileret. **Årsag:** I tilfælde af nedbrud kan kølemiddel sive ind i vandkredsen og derefter ind i rummet, hvor du foretager udluftning fra varme-emittere eller samlere.

14.3.5 Symptom: Pumpen støjer (kavitation)

Mulige årsager	Afhjælpning
Der er luft i systemet	Udluft manuelt, eller brug den automatiske udluftning (se " 11.4.5 Sådan udføres udluftning " [▶ 186]).
Vandtrykket ved pumpeindgangen er for lavt	Kontrollér følgende: <ul style="list-style-type: none"> ▪ Vandtrykket er >1 bar. ▪ Vandtryksensoren er ikke defekt. ▪ Ekspansionsbeholderen er IKKE defekt. ▪ Ventilen (hvis monteret) i vandkredsen mod ekspansionsbeholderen er åben. ▪ Ekspansionsbeholderens fortryksindstilling er korrekt.

14.3.6 Symptom: Overtryksventilen for vandtryk åbner

Mulige årsager	Afhjælpning
Ventilen (hvis monteret) i vandkredsen mod ekspansionsbeholderen er lukket.	Åbn ventilen.
Vandkredsens løftehøjde er for høj	Vandkredsens løftehøjde er højdeforskellen mellem indendørsenheden og vandkredsens højeste punkt. Hvis indendørsenheden er placeret på installationens højeste punkt, regnes installationshøjden for at være 0 m. Den maksimale løftehøjde for vandkredsen er 10 m. Kontrollér installationskravene.

14.3.7 Symptom: Overtryksventilen for vandtryk lækker

Mulige årsager	Afhjælpning
Vandafgangen på overtryksventilen er blokeret af snavs.	<p>Kontrollér, om overtryksventilen for vandtryk fungerer korrekt, ved at dreje det røde greb på ventilen mod uret:</p> <ul style="list-style-type: none"> ▪ Hvis du IKKE hører en klaprende lyd, skal du kontakte forhandleren. ▪ Hvis vandet løber ud af enheden, skal du lukke først spærreventilerne ved vandindtaget og ved vandudtaget og derefter kontakte forhandleren.

14.3.8 Symptom: Rummet opvarmes IKKE tilstrækkeligt ved lave udendørstemperaturer

Mulige årsager	Afhjælpning
Drift af ekstravarmere er ikke aktiveret	<p>Kontrollér følgende:</p> <ul style="list-style-type: none"> ▪ Ekstravarmere er tilladt ved kapacitetsmangel. Dette er defineret i [5.6.1]. Kapacitetsmangelindstilling <ul style="list-style-type: none"> - Når Aldrig er valgt, vil ekstravarmere ikke være tilladt ved kapacitetsmangel. - Når Altid er valgt, får ekstravarmere lov til at mangle kapacitet uafhængigt af omgivelserne. - Når du vælger Under ligevægt, afhænger ekstravarmere tillæg af udendørstemperaturen. ▪ Ekstravarmere overstrømsafbryder er slået til. Slå den til igen, hvis det ikke er tilfældet. ▪ Varmebeskyttelsen for ekstravarmere er IKKE aktiveret. Hvis det er tilfældet, skal du kontrollere følgende og derefter trykke på nulstillingsknappen i el-boksen: <ul style="list-style-type: none"> - Vandtrykket - Om der er luft i systemet - Udluftningen
Hjælpekedlen fungerer ikke korrekt.	<p>Hvis der er tilsluttet en hjælpekedel direkte til tanken og hjælp til rumopvarmning er aktiveret, skal du kontrollere at:</p> <ul style="list-style-type: none"> ▪ kedlen fungerer korrekt. ▪ kedlens kapacitet er tilstrækkelig.

Mulige årsager	Afhjælpning
Balancetemperaturen for ekstravarmen er ikke indstillet korrekt	<p>Øg balancetemperaturen for at aktivere drift af ekstravarmen ved en højere udendørstemperatur.</p> <ul style="list-style-type: none"> ▪ Sørg for, at [5.6.1] Kapacitetsmangelindstilling er indstillet til Under ligevægt. ▪ Gå til [5.6.2] Indstillinger > Kapacitetsmangel > Ligevægtskontrolpunkt for at indstille den ønskede balancetemperatur.
Der er luft i systemet.	Udluft manuelt eller automatisk. Se beskrivelsen af udluftningsfunktionen i kapitlet " 11 lbrugtagning " [▶ 173].
Der anvendes for megen varmepumpekapacitet til opvarmning af varmt vand til boligen	<p>Kontrollér, at indstillingerne for Prioriteret rumopvarmning er blevet konfigureret korrekt:</p> <ul style="list-style-type: none"> ▪ Kontrollér, at Prioriteret rumopvarmning er blevet aktiveret. Gå til [5.28.1]: Indstillinger > Afbalancering > Prioriteret rumopvarmning ▪ Øg om nødvendigt "rumopvarmnings prioritetstemperatur" for at aktivere drift af ekstravarmen ved en højere udendørstemperatur. Gå til [5.28.2] Indstillinger > Afbalancering > Prioriterede temperaturer <p>Bemærkning: Når [5.28.1] Prioriteret rumopvarmning er aktiv,</p> <ul style="list-style-type: none"> - vil kedlen overtage tankopvarmningen, hvis [5.32] Tank-kedel til stede er aktiveret. - vil kedlen overtage rumopvarmningen, hvis [5.37] Bivalent til stede er aktiveret.

14.3.9 Symptom: Trykket på forbrugsstedet er midlertidigt usædvanligt højt

Mulige årsager	Afhjælpning
Defekt eller blokeret overtryksventil.	<ul style="list-style-type: none"> ▪ Luk spærreventilen ved indtaget til koldt vand. ▪ Åbn en varmtvandshane for at skylle kredsløbet og reducere trykket. ▪ Udskift overtryksventilen på indtaget til koldt vand i varmtvandtanken.

14.3.10 Symptom: Funktionen til desinfektion af tank er IKKE fuldført korrekt (AH-fejl)

Mulige årsager	Afhjælpning
Desinfektionen blev afbrudt på grund af aftapning af varmt vand til boligen	Programmer opstarten af desinfektion, når der IKKE forventes aftapning af varmt vand til boligen de kommende 4 timer.
Desinfektionsfunktionen blev afbrudt af et for strengt niveau for støjsvag drift.	<ul style="list-style-type: none"> ▪ Vælg et mindre strengt niveau for støjsvag drift, eller ▪ Lad den ekstra varmekilde tage over under tankopvarmningen (se [4.17] Ekstra kilde-DHW altid på anmodning og [4.20] Forsinkelsetimer for Ekstra kilde).
Stor aftapning af varmt vand til boligen kort tid før den programmerede opstart af desinfektion	Det anbefales at programmere opstart af desinfektion mindst 4 timer efter sidste forventede store aftapning af varmt vand. Denne opstart kan indstilles under installatørindstillinger (desinfektion).

14.4 Løsning af problemer baseret på fejlkoder

Hvis enheden løber ind i et problem, viser brugergrænsefladen en fejlkode. Det er vigtigt at forstå problemet og træffe de nødvendige foranstaltninger, før en fejlkode nulstilles. Kontakt Daikin eller en Daikin Stand-By-Me Certified Partner.

I dette kapitel får du en oversigt over de fleste mulige fejlkoder og deres beskrivelser, som de vises på brugergrænsefladen.

**INFORMATION**

Se servicevejledningen med:

- En komplet liste over fejlkoder
- En mere detaljeret vejledning om fejlfinding for hver enkelt fejl

14.4.1 Sådan viser du hjælpeteksten i tilfælde af en funktionsfejl

I tilfælde af en funktionsfejl vises følgende ikon på startskærmen afhængigt af alvorligheden:

- Fejl
- Advarsel

- ⓘ: Information

























Du kan læse en kort eller lang beskrivelse af funktionsfejlen på følgende måde:

1	<p>Gå til [11]Funktionsfejl.</p> <p>Resultat: De igangværende funktionsfejl vises med følgende oplysninger:</p> <ul style="list-style-type: none"> ▪ Ikonet Niveau: <ul style="list-style-type: none"> - ⚠: Fejl - 🔔: Advarsel - ⓘ: Information ▪ Fejlkoden ▪ Ikonet Type: <ul style="list-style-type: none"> - 🛑: Sikkerhed: Dette er kritiske fejl, som kan resultere i en usikker situation (f.eks. lækage af kølemiddel). - 🛡️: Beskyttelse: Dette er fejl i forbindelse med beskyttelse af brugeren eller systemet (f.eks. overophedning/desinfektion/underafkøling). - 🛠️: Teknisk: Dette er alle andre fejl, der indikerer et teknisk problem med enheden eller det perifere udstyr (f.eks. sensorabnormalitet).
2	<p>Tryk på fejlmeddelelsen i fejlskærmen.</p> <p>Resultat: En lang beskrivelse af fejlen vises på skærmen.</p> <p>Bemærk: Hvis beskrivelsen er for lang, kan du bruge op/ned-pilene i højre side af tekstfeltet til at rulle gennem hele teksten.</p>

14.4.2 Sådan bruges funktionsfejlfileret

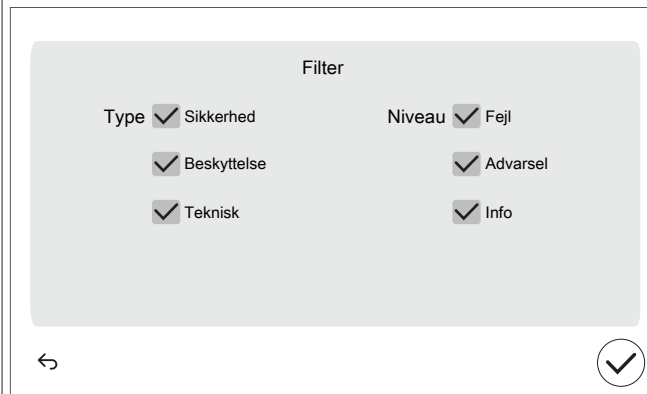
Du har mulighed for at filtrere listen over funktionsfejl.

Sådan tilføjes et filter

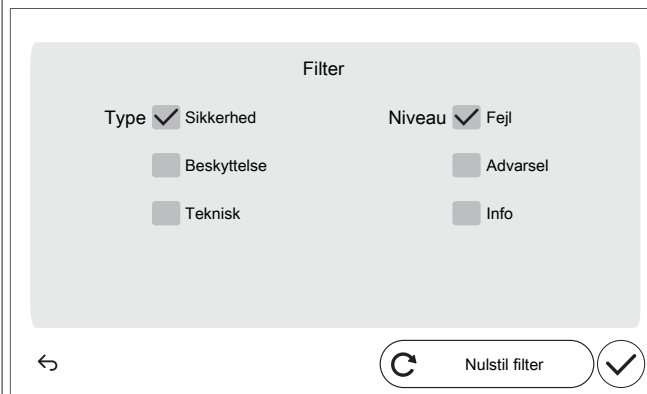
1	<p>Gå til [11]Funktionsfejl.</p> <p>Resultat: De igangværende funktionsfejl vises:</p> <div style="border: 1px solid #ccc; padding: 10px; margin: 10px 0;"> <p style="text-align: center;">11 - ▲ Funktionsfejl</p> <table style="width: 100%; border-collapse: collapse;"> <tr> <td style="text-align: center; width: 30px;"></td> <td style="width: 30px;">U8-06</td> <td style="width: 30px;"></td> <td>Kommunikationsproblem med MMI/bizonesæt</td> <td style="text-align: right; width: 150px;">20 Dec. 2024 - 12:00 AM</td> <td style="text-align: right;">></td> </tr> <tr> <td style="text-align: center;"></td> <td>U8-07</td> <td style="text-align: center;"></td> <td>P1P2 kommunikationsfejl</td> <td style="text-align: right;">20 Dec. 2024 - 12:00 AM</td> <td style="text-align: right;">></td> </tr> <tr> <td style="text-align: center;"></td> <td>xx-xx</td> <td style="text-align: center;"></td> <td>xxxxxxxxxx</td> <td style="text-align: right;">20 Dec. 2024 - 12:00 AM</td> <td style="text-align: right;">></td> </tr> <tr> <td style="text-align: center;"></td> <td>xx-xx</td> <td style="text-align: center;"></td> <td>xxxxxxxxxx</td> <td style="text-align: right;">20 Dec. 2024 - 12:00 AM</td> <td style="text-align: right;">></td> </tr> </table> <div style="display: flex; justify-content: space-between; align-items: center; margin-top: 10px;"> 🏠 ↶ ⌆ ⌵ Filter </div> </div>		U8-06		Kommunikationsproblem med MMI/bizonesæt	20 Dec. 2024 - 12:00 AM	>		U8-07		P1P2 kommunikationsfejl	20 Dec. 2024 - 12:00 AM	>		xx-xx		xxxxxxxxxx	20 Dec. 2024 - 12:00 AM	>		xx-xx		xxxxxxxxxx	20 Dec. 2024 - 12:00 AM	>
	U8-06		Kommunikationsproblem med MMI/bizonesæt	20 Dec. 2024 - 12:00 AM	>																				
	U8-07		P1P2 kommunikationsfejl	20 Dec. 2024 - 12:00 AM	>																				
	xx-xx		xxxxxxxxxx	20 Dec. 2024 - 12:00 AM	>																				
	xx-xx		xxxxxxxxxx	20 Dec. 2024 - 12:00 AM	>																				

2 Tryk på **Filter**-knappen.

Resultat: Skærmen **Filter** vises:

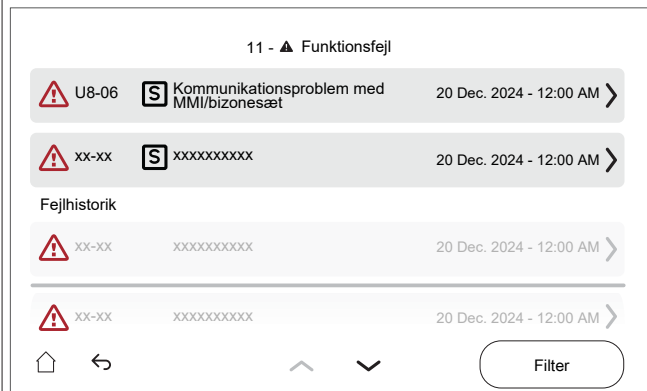


2 Vælg/ryd hvilke typer og niveauer du vil vise:



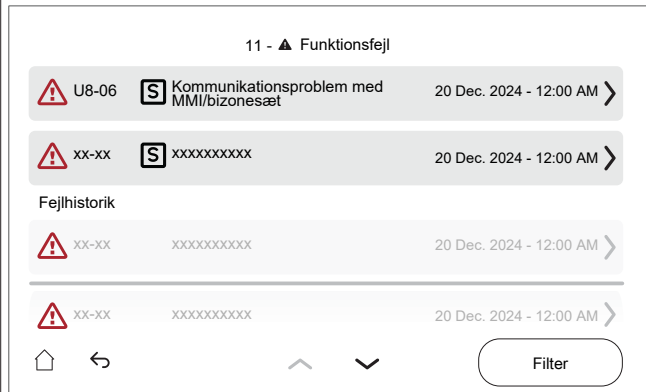
3 Bekræft med ✓-knappen.

Resultat: Kun fejl af den/de valgte type(r) og niveau(er) vises:

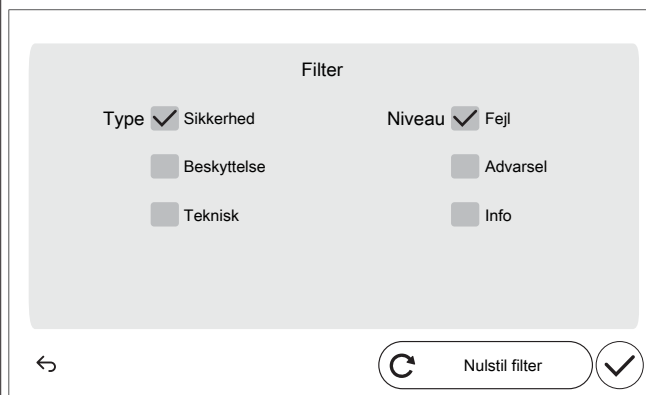


Sådan nulstilles et filter

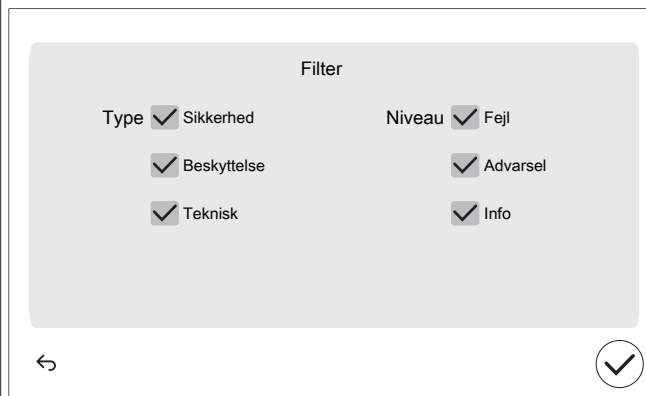
- 1** På den filtrerede [11] Funktionsfejl-skærm skal du trykke på knappen **Filter**:



Resultat: Dit tidligere indstillede filter vises:

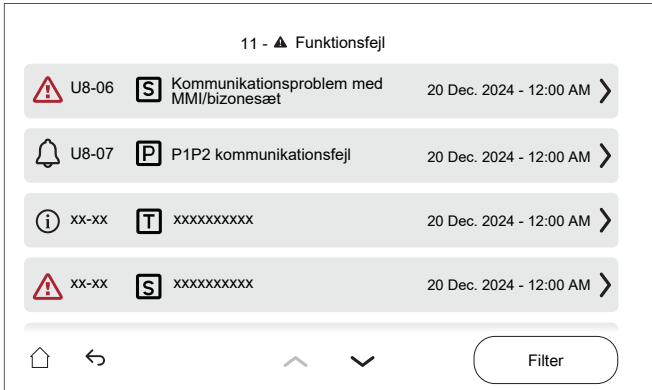


- 2** Tryk på **Nulstil filter** for at gendanne standardlistevisning for funktionsfejl:



3 Bekræft med ✓-knappen.

Resultat: Alle igangværende fejl vises igen:



14.4.3 Sådan kontrolleres historikken over funktionsfejl

Tjek altid fejlfunktionshistorikken under fejlfinding.





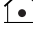

Betingelser: Niveauet for brugeradgang er indstillet til avanceret slutbruger.

1 Gå til [11]:Fejlhistorik.








Du ser en liste over de seneste funktionsfejl.







14.4.4 Fejlkoder: Oversigt






Fejlkoder for enheden





Fejlkode	#	Titel	Udløser	Effekt	Nulstilling
7H-04		Problem med vandflow ved produktion af varmt brugsvand	Unormalt vandflow konstateres hovedsageligt under DHW.	Varmepumpen vil stoppe drift	Automatisk
7H-05		Unormalt flow under rumopvarmning	Minimum flowkrav under rumopvarmning blev ikke nået	Varmepumpen vil stoppe drift	Automatisk
7H-06		Unormalt flow under køling	Minimum flowkrav under køling på udlederkredsen blev ikke nået	Varmepumpen vil stoppe drift	Manual
7H-09		Unormalt flow under udlederafrimning	Minimum flowkrav under afrimning på udlederkredsen blev ikke nået	Varmepumpen vil stoppe drift	Manual
7H-10		Unormalt flow under tankafrimning	Minimum flowkrav under afrimning på tankkredsen blev ikke nået	Varmepumpen vil stoppe drift	Manual
7H-11		Unormalt flow under 4-vejsventil i køling	Minimum flowkrav ikke nået, mens 4-vejsventil er i køling	Varmepumpen vil stoppe drift	Manual







Fejlkode	#	Titel	Udløser	Effekt	Nulstilling
7H-12		Hovedzonepumpe unormalt blokeret	Hovedzonepumpe unormalt blokeret	Pumpen stopper med at køre.	Automatisk
7H-13		Unormal elektrisk fejl i hovedzonepumpe	Unormal elektrisk fejl i hovedzonepumpe	Pumpen stopper med at køre.	Automatisk
7H-14		Kommunikationsfejl i ekstrazonepumpe	Unormal kommunikation mellem indendørsenhed og ekstrazonepumpe	Enheden fortsætter drift.	Automatisk
<p>Når der opstår en kommunikationsfejl på pumpen, vil den skifte til fuld hastighed. Dette resulterer i ineffektiv adfærd for enheden og potentiel flowstøj i emitter-kredsen.</p> <p>Bemærk: Kommunikationsfejl skal rettes, mens strømmen er slået fra.</p>					
7H-15		Ekstrazonepumpe unormalt blokeret	Ekstrazonepumpe unormalt blokeret	Pumpen stopper med at køre.	Automatisk
7H-16		Unormal elektrisk fejl i ekstrazonepumpe	Unormal elektrisk fejl i ekstrazonepumpe	Pumpen stopper med at køre.	Automatisk
7H-17		Kommunikationsfejl ved hovedzonepumpe	Unormal kommunikation mellem indendørsenhed og hovedzonepumpe	Enheden fortsætter drift.	Automatisk
<p>Når der opstår en kommunikationsfejl på pumpen, vil den skifte til fuld hastighed. Dette resulterer i ineffektiv adfærd for enheden og potentiel flowstøj i emitter-kredsen.</p> <p>Bemærk: Kommunikationsfejl skal rettes, mens strømmen er slået fra.</p>					
7H-18		Problem med vandflowkrav ved rumkølingsanmodning	Minimum vandflowkrav ved rumkølingsanmodning blev ikke nået	Enheden kræver en minimumsflowhastighed for at forblive i drift	Automatisk
7H-19		Problem med vandflowkrav ved tankopvarmningsanmodning	Minimum vandflowkrav ved tankopvarmningsanmodning blev ikke nået	Enheden kræver en minimumsflowhastighed for at forblive i drift	Automatisk
7H-20		Problem med vandflowkrav ved emitterhydraulikkreds	Minimum vandflowkrav på emitterhydraulikkreds blev ikke nået	Enheden kræver en minimumsflowhastighed for at forblive i drift	Manual
7H-21		Problem med vandflowkrav ved tankhydraulikkreds	Minimum vandflowkrav på tankhydraulikkreds blev ikke nået	Enheden kræver en minimumsflowhastighed for at forblive i drift	Manual








Fejlkode	#	Titel	Udløser	Effekt	Nulstilling
7H-22		Problem med vandflowkrav ved rumopvarmningsanmodning	Minimum vandflowkrav ved rumopvarmningsanmodning blev ikke nået	Enheden kræver en minimumsflowhastighed for at forblive i drift	Automatisk
Fejlen vises, når det krævede minimumsflow ikke er nået under en varmeanmodning eller under Forhindring af at vandrøret fryser til.					
7H-23		Kommunikationsfejl i hovedzonepumpe	Unormal kommunikation mellem indendørsenhed og hovedzonepumpe	Enheden standser drift.	Automatisk
Når der opstår en kommunikationsfejl på pumpen, vil den skifte til fuld hastighed. Dette resulterer i ineffektiv adfærd for enheden og potentiel flowstøj i emitter-kredsen. Bemærk: Kommunikationsfejl skal rettes, mens strømmen er slået fra.					
7H-24		Kommunikationsfejl i ekstrazonepumpe	Unormal kommunikation mellem indendørsenhed og ekstrazonepumpe	Enheden standser drift.	Automatisk
Når der opstår en kommunikationsfejl på pumpen, vil den skifte til fuld hastighed. Dette resulterer i ineffektiv adfærd for enheden og potentiel flowstøj i emitter-kredsen. Bemærk: Kommunikationsfejl skal rettes, mens strømmen er slået fra.					
80-03		Unormal termomodstand for hovedzones indløbsvandtemperatur	Funktionsfejl på termomodstand for hovedzones indløbsvandtemperatur	Enheden fortsætter drift.	Automatisk
Bemærk: Denne fejl findes kun for en bizonenhed.					
80-04		Unormal termomodstand for ekstrazones indløbsvandtemperatur	Funktionsfejl på termomodstand for ekstrazones indløbsvand	Enheden fortsætter drift.	Automatisk
Bemærk: Denne fejl findes kun for en bizonenhed.					
81-00		Unormal termomodstand for udløbsvandtemperatur efter BUH	Funktionsfejl på termomodstand for udløbsvandtemperatur efter BUH	Varmepumpen og ekstravarmen vil stoppe driften mhp. rumopvarmning og varmt brugsvand	Automatisk
81-05		Løsthængende tanktermomodstand	Løsthængende tanktermomodstand registreres	Varmepumpen vil stoppe drift	Manual
<ul style="list-style-type: none"> ▪ For gulvstående enheder og ECH₂O-indendørsenheder: tanktermomodstand i midten ▪ For vægmonterede indendørsenheder: tanktermomodstand 					








Fejlkode	#	Titel	Udløser	Effekt	Nulstilling
81-06		Unormal termomodstand til regulering af indgående vandtemperatur (indendørsenhed)	Termomodstand til regulering af indløbsvandtemperatur (indendørsenhed) har en funktionsfejl	Enheden fortsætter drift.	Automatisk
Se ledningsdiagrammet med delnummer R1T (A1P) for tilslutning af termomodstanden.					
81-07		Unormal termomodstand for udløbsvandtemperatur efter tankventil	Funktionsfejl på termomodstand for udløbsvandtemperatur efter tankventil	Enheden fortsætter drift.	Automatisk
81-10		Unormal termomodstand for blandet vand (blandesæt)	Funktionsfejl på termomodstand for blandet vandtemperatur (blandesæt).	Rumopvarmning/-køling vil stoppe for den berørte zone	Automatisk
89-01		Beskyttelse mod tilfrysning af varmeveksler aktiveret under afrimning.	Beskyttelse mod tilfrysning af varmeveksler aktiveret under afrimning på udleder- eller tankkredsen.	Varmepumpen vil stoppe drift	Manual
89-02		Afrimning afbrudt på grund af lav vandmængde	Beskyttelse mod tilfrysning af pladevarmeveksler aktiveret under afrimning af udlederkredsen (afrimning udført med en meget lav mængde). Den næste afrimning vil blive udført på tankkredsen.	Varmepumpen vil stoppe drift	Automatisk
89-03		Afrimning afbrudt på grund af lav vandmængde	Beskyttelse mod tilfrysning af pladevarmeveksler aktiveret under afrimning på udlederkredsen (automatisk fornyet forsøg)	Varmepumpen vil stoppe drift	Automatisk

Fejlkode	#	Titel	Udløser	Effekt	Nulstilling
89-04		Afrimning afbrudt under tankafrimning	Beskyttelse mod tilfrysning af pladevarmeveksler aktiveret under afrimning af tankkredsen	Varmepumpen vil stoppe drift	Automatisk
89-05		Beskyttelse mod tilfrysning af varmeveksler aktiveret under køling. (fejl)	Beskyttelse mod tilfrysning af varmeveksler aktiveret under køling på udleder kredsen	Varmepumpen vil stoppe drift	Manual
Denne fejl kan også opstå under afrimningsdrift.					
89-06		Beskyttelse mod tilfrysning af varmeveksler aktiveret under køling (advarsel)	Beskyttelse mod tilfrysning af pladevarmeveksler aktiveret under køling på udleder kredsen (automatisk fornyet forsøg)	Varmepumpen vil stoppe drift	Automatisk
Denne fejl kan også opstå under afrimningsdrift.					
89-09		Beskyttelse mod varmevekslertilfrysning aktiveret under 4-vejsventil ved køling	Beskyttelse mod varmevekslertilfrysning aktiveret under 4-vejsventil i køling under kørsel på udledeerne eller tankkredsen	Varmepumpen vil stoppe drift	Manual
Denne fejl kan også opstå under afrimningsdrift.					
89-10		Beskyttelse mod varmevekslertilfrysning aktiveret under 4-vejsventil ved køling	Beskyttelse mod varmevekslertilfrysning aktiveret under 4-vejsventil i køling under kørsel på udlederen eller tankkredsen (automatisk fornyet forsøg)	Varmepumpen vil stoppe drift	Automatisk
Denne fejl kan også opstå under afrimningsdrift.					











Fejlkode	#	Titel	Udløser	Effekt	Nulstilling
89-11		Beskyttelse mod tilfrysning af varmeveksler aktiveret under afrimning.	Beskyttelse mod tilfrysning af varmeveksler aktiveret under afrimning på udleder- eller tankkredsen.	Varmepumpen vil stoppe drift	Automatisk/ manuel
Denne fejl kan også opstå under afrimningsdrift.					
8C-03		Underkøling af rumkølingsvandkredsen	Minimumsvandtemperaturen i rumkølingsvandkredsen er under underkølingstemperaturen	Pumpen stopper med at køre.	Automatisk
Denne fejl bruges til at forhindre, at rumkølevandssystemet underkøler sine driftsgrænser. Denne generelle grænse er en indstilling, der vælges af installatøren for at bestemme den mindste tilladte temperatur gennem systemet. Den mindste afgangsvandtemperatur i systemet bestemmes ud fra indstillingen [3.11] Kontrolpunkt for underkøling.					
8C-04		Underkøling af hovedzonens vandkreds	Minimumstemperaturen i hovedzonen er under grænsen for underkølingstemperaturen	Pumpen stopper med at køre.	Automatisk
Denne fejl bruges til at forhindre, at hovedvandkredsen underkøler sine driftsgrænser på grund af en fastlåst eller ødelagt blandeventil. Det kan resultere i lave temperaturer i hovedkredsen (f.eks. gulvvarmesystemet). Komponenterne i et gulvvarmesystem skal beskyttes mod lav vandtemperatur, da dette kan føre til kondensdannelse. Den mindste afgangsvandtemperatur i hovedzonen bestemmes ud fra indstillingen [1.20] Underkøling af vandkreds.					
8H-00		Overopvarmning af rumopvarmningsvandkredsen	Den maksimale vandtemperatur i rumopvarmningsvandkredsen er over overophedningstemperaturen	Enheden standser drift.	Automatisk
Denne fejl bruges til at forhindre, at vandvarmesystemet bliver overophedet. Denne generelle grænse er en indstilling, der vælges af installatøren for at bestemme den maksimalt tilladte temperatur gennem systemet. Den maksimale afgangsvandtemperatur i systemet bestemmes ud fra indstillingen [3.12] Kontrolpunkt for overopvarmning.					












Fejlkode	#	Titel	Udløser	Effekt	Nulstilling
8H-01		Overopvarmning af hovedzonens vandkreds	Den maksimale temperatur i hovedzonen er over grænsen for overopvarmningstemperatur	Pumpen stopper med at køre.	Automatisk
<p>Denne fejl bruges til at forhindre, at hovedvandkredsen overopheder sine driftsgrænser på grund af en fastlåst eller ødelagt blandeventil.</p> <p>Det kan resultere i høje temperaturer i hovedkredsen (f.eks. gulvvarmesystemet). Komponenterne i et gulvvarmesystem skal beskyttes mod høje vandtemperaturer, da komponenter som f.eks. betonlag kan revne.</p> <p>Den maksimale afgangsvandtemperatur i hovedzonen bestemmes ud fra indstillingen [1.19] Overopvarmning af vandkreds.</p>					
8H-02		Overopvarmning af termostaten for hovedzonens vandkreds	Termostaten for hovedzonens vandkreds har slået fra	Pumpen stopper med at køre.	Automatisk
8H-03		Overopvarmning af termostaten for rumopvarmningsvandkredsen	Termostaten for rumopvarmningsvandkredsen har slået fra	Pumpen stopper med at køre.	Automatisk
8H-09		Registrering af ekstravarmere fastkørt igangværende	Ekstravarmere relæet er ved at blive kontrolleret.	Enheden standser drift.	Automatisk
<p>Under initialisering af enheden (f.eks. efter ændring af indstillinger eller nulstilling af strømmen) kontrolleres ekstravarmere relæer af beskyttelseshensyn.</p>					
8H-10		Overopvarmning af sikkerhetermostat for blandet vand (blandesæt)	Blandesættets termostat er blevet udløst.	Rumopvarmning/-køling vil stoppe for den berørte zone	Automatisk
8H-11		Overopvarmning/underafkøling af kreds for blandet vand (blandesæt)	Maksimums- eller minimumsvandtemperaturen i rumopvarmnings-/afkølingsvandkredsen er over eller under overopvarmnings-/underafkølingstemperaturen,	Rumopvarmning/-køling vil stoppe for den berørte zone	Automatisk
<p>Denne fejl bruges til at forhindre, at hovedvandkredsen overopheder eller underkøler sine driftsgrænser på grund af en fastlåst eller ødelagt blandeventil.</p> <p>Denne fejl udløses, hvis afgangsvandtemperaturen drastisk overskrider det maksimale kontrolpunkt eller det minimale kontrolpunkt. Se [1.6] Kontrolpunktsområde: Opvarm. eller [1.43] Kontrolpunktsområde: Køling</p>					












Fejlkode	#	Titel	Udløser	Effekt	Nulstilling
A0-02		Registrering af indendørsenheds gassensor	Indendørsenhedens gassensor har registreret en gaslækage	Enheden standser drift.	Manual
AA-01		Overophedning af ekstravarmer eller BUH-strømkabel ikke tilsluttet	Ekstravarmerens varmebeskyttelse er aktiveret, fordi temperaturen bliver for høj. Eller BUH-strømkablet er ikke tilsluttet.	Varmepumpen og ekstravarmeren vil stoppe driften mhp. rumopvarmning og varmt brugsvand	Automatisk
AA-07		Afledningsventil er blokeret	Afledningsventil er blokeret	Enheden standser drift.	Manual
Nulstil Bemærkning: Kontrollér, om indstillingen af ventiltipe er korrekt. Kontakt Daikin eller en partner certificeret af Daikin Stand-By-Me, hvis problemet fortsætter.					
AA-08		Blandeventil er blokeret	Blandeventil er blokeret	Enheden standser drift.	Manual
Nulstil Bemærkning: Kontrollér, om indstillingen af ventiltipe er korrekt. Kontakt Daikin eller en partner certificeret af Daikin Stand-By-Me, hvis problemet fortsætter.					
AA-09		Afledningsventil er ødelagt	Afledningsventil er ødelagt	Enheden standser drift.	Manual
Nulstil Bemærkning: Kontrollér, om indstillingen af ventiltipe er korrekt. Kontakt Daikin eller en partner certificeret af Daikin Stand-By-Me, hvis problemet fortsætter.					
AA-10		Blandeventil er ødelagt	Blandeventil er ødelagt	Enheden standser drift.	Manual
Nulstil Bemærkning: Kontrollér, om indstillingen af ventiltipe er korrekt. Kontakt Daikin eller en partner certificeret af Daikin Stand-By-Me, hvis problemet fortsætter.					
AA-11		Tank-ventil blokeret, eller forkert ventiltipe er valgt	Tank-ventil blokeret, eller forkert ventiltipe er valgt	Enheden standser drift.	Manual
Nulstil Bemærkning: Kontrollér, om indstillingen af ventiltipe er korrekt. Kontakt Daikin eller en partner certificeret af Daikin Stand-By-Me, hvis problemet fortsætter.					











Fejlkode	#	Titel	Udløser	Effekt	Nulstilling
AA-12		Bypass-ventil blokeret, eller forkert ventiltype er valgt	Bypass-ventil blokeret, eller forkert ventiltype er valgt	Enheden standser drift.	Manual
Nulstil Bemærkning: Kontrollér, om indstillingen af ventiltype er korrekt. Kontakt Daikin eller en partner certificeret af Daikin Stand-By-Me, hvis problemet fortsætter.					
AA-13		Tank-ventil ødelagt, eller forkert ventiltype er valgt	Tank-ventil ødelagt, eller forkert ventiltype er valgt	Enheden standser drift.	Manual
Nulstil Bemærkning: Kontrollér, om indstillingen af ventiltype er korrekt. Kontakt Daikin eller en partner certificeret af Daikin Stand-By-Me, hvis problemet fortsætter.					
AA-14		Bypass-ventil ødelagt, eller forkert ventiltype er valgt	Bypass-ventil ødelagt, eller forkert ventiltype er valgt	Enheden standser drift.	Manual
Nulstil Bemærkning: Kontrollér, om indstillingen af ventiltype er korrekt. Kontakt Daikin eller en partner certificeret af Daikin Stand-By-Me, hvis problemet fortsætter.					
AH-00		Funktion til desinfektion af tank er ikke fuldført korrekt	Kontrolpunktet for desinfektion nås ikke inden for den påkrævede tid eller fastholdes ikke inden for den påkrævede tid.	Enheden fortsætter drift.	Automatisk/ manuel
Desinfektionsfejlen AH slettes automatisk efter en vellykket desinfektion, eller du kan slette den manuelt via [4.9] Ryd desinfektionsfejlfunktion. Vær opmærksom på, at desinfektionsfunktionen kun vil blive gentaget ved den næste planlagte desinfektionsblok!					
AJ-03		Unormalt lang DHW-opvarmning	Tankopvarmning har kørt unormalt længe	Varmt brugsvand vil stoppe	Manual
Fejl AJ-03 nulstilles fra det øjeblik, hvor fejlen nulstilles på brugergrænsefladen. Bemærk, at der i dette tilfælde ikke vil blive foretaget desinfektion.					
CO-00		Unormal flowsensor	Funktionsfejl på flowsensor	Enheden standser drift.	Automatisk
CO-14		Indendørs gassensor har en funktionsfejl	Indendørs gassensor er afbrudt	Enheden standser drift.	Manual













Fejlkode	#	Titel	Udløser	Effekt	Nulstilling
C0-15		Indendørs gassensor er afbrudt	Indendørs gassensor er afbrudt	Enheden standser drift.	Manual
CJ-02		Unormal rumtermomodstands	Input fra brugergrænsefladens termomodstands for rumtemperatur er uden for interval.	Rumopvarmning/-køling vil stoppe for den berørte zone	Automatisk
E0-06		Udendørsenhedens lækageregistreringsfejl	Udendørsenhedens lækageregistreringsfejl	Varmepumpen vil stoppe drift	Manual
E1-00		OU: Printkort er defekt	Udendørsenhedens hoved-PCB registrerer, at EEPROM er unormal.	Varmepumpen vil stoppe drift	Strømcyklus
E2-01		Registreringsfejl af lækagestrøm	Lækagestrøm-PCB har registreret strømlækage i enhedens strømforsyningsledning.	Varmepumpen vil stoppe drift	Strømcyklus
E2-06		Registreringsfejl af lækagestrøm	Elektrisk lækage manglende-kerne fejl	Varmepumpen vil stoppe drift	Strømcyklus
E3-00		OU: Aktivering af højtrykskontakt (HTS)	Højtrykskontakt åbner på grund af for højt kølemiddeltryk.	Varmepumpen vil stoppe drift	Manual
E3-19		OU: Aktivering af højtrykskontakt (HTS)	Højtrykskontakt åbner på grund af for højt kølemiddeltryk.	Varmepumpen vil stoppe drift	Manual
E4-00		Unormalt udsugningstryk	Udsugningstrykket var for lavt (registreret af termomodstands-/tryksensoren eller lavtrykskontakten) i flere omgange.	Varmepumpen vil stoppe drift	Manual
E5-00		OU: Overophedning af inverter kompressormotor	Overbelastning af kompressor er registreret.	Varmepumpen vil stoppe drift	Manual








Fejlkode	#	Titel	Udløser	Effekt	Nulstilling
E7-01		OU: Fejlfunktion i udendørsenhedens blæsermotor	Ventilatormotor 1 lås	Varmepumpen vil stoppe drift	Manual
E7-05		OU: Fejlfunktion i udendørsenhedens blæsermotor	Ventilatormotor 1 øjeblikkelig overstrøm 1	Varmepumpen vil stoppe drift	Manual
E7-61		OU: Fejlfunktion i udendørsenhedens blæsermotor	Blæsermotoren starter ikke efter TIL-signal. Somme tider udløses fejlkoden, når blæsermotoren kører, på grund af et forkert hall-signal.	Varmepumpen vil stoppe drift	Automatisk
E7-63		OU: Fejlfunktion i udendørsenhedens blæsermotor	Blæser unormal	Varmepumpen vil stoppe drift	Manual
E9-01		Defekt på den elektroniske ekspansionsventil	Elektronisk ekspansionsventil er defekt eller ikke korrekt tilsluttet.	Varmepumpen vil stoppe drift	Strømcyklus
E9-02		Fejl i elektronisk ekspansionsventil pga. fugtighed	Fejl i elektronisk ekspansionsventil pga. fugtighed.	Varmepumpen vil stoppe drift	Manual
E9-03		Defekt på den elektroniske ekspansionsventil	Elektronisk ekspansionsventil er defekt eller ikke korrekt tilsluttet.	Varmepumpen vil stoppe drift	Strømcyklus
EA-01		4WV skiftefejl	Trykfald og temperaturforskel over 4WV for lav.	Varmepumpen vil stoppe drift	Strømcyklus
EC-00		Unormal stigning i tanktemperatur	Tankens temperatur øges unormalt. Der er muligvis et problem med en af varmekilderne forbundet med tanken.	Varmt brugsvand vil stoppe	Manual
F3-01		OU: Funktionsfejl på temperaturen i afstrømningsrøret	Temperaturfejl i afstrømningsrørets termistor	Varmepumpen vil stoppe drift	Manual











Fejlkode	#	Titel	Udløser	Effekt	Nulstilling
F3-02		OU: Funktionsfejl på temperaturen i afstrømningsrøret	Løsthængende afstrømningsrør-termistor	Varmepumpen vil stoppe drift	Manual
F3-20		OU: Funktionsfejl på temperaturen i afstrømningsrøret	Temperaturfejl i kompressorhusets termistor	Varmepumpen vil stoppe drift	Strømcyklus
F3-24		OU: Funktionsfejl på temperaturen i afstrømningsrøret	Løsthængende kompressorhus-termistor	Varmepumpen vil stoppe drift	Manual
H0-02		Udendørsenhed-gassensor fejlfunktion	Sensor-funktionsfejl 1	Varmepumpen vil stoppe drift	Manual
H0-04		Udendørsenhed gassensor frakobling	Sensor-afbrydelsesfejl 1	Varmepumpen vil stoppe drift	Manual
H1-00		Unormal udendørs temperaturtermomodstand	Funktionsfejl på udendørs temperaturtermomodstand	Enheden fortsætter drift.	Automatisk
H3-01		OU: Funktionsfejl af højtrykskontakt (HTS)	Højtrykskontakt aktiveres, mens kompressoren er slukket.	Varmepumpen vil stoppe drift	Manual
H3-08		OU: Funktionsfejl af højtrykskontakt (HTS)	Højtrykskontakt aktiveres, mens kompressoren er slukket.	Varmepumpen vil stoppe drift	Automatisk
H7-01		OU: Fejlfunktion i udendørsenhedens blæsermotor	OU: Funktionsfejl af positionssensor	Varmepumpen vil stoppe drift	Manual
H7-31		Blæsermotordriftstimer	Udendørsenhedens ventilatormotors driftstid oversteg forventningerne for levetid. Overvej at udskifte ventilatormotoren.	Varmepumpen vil stoppe drift	Automatisk
H9-00		OU: Funktionsfejl af termomodstand til udendørs luft	Input fra termomodstand for udendørs luft er uden for interval.	Varmepumpen vil stoppe drift	Automatisk












Fejlkode	#	Titel	Udløser	Effekt	Nulstilling
H9-01		OU: Funktionsfejl af termomodstand til udendørs luft	Input fra termomodstand for udendørs luft er uden for interval.	Varmepumpen vil stoppe drift	Automatisk
HC-00		Unormal tanktermomodstand	Problem med tanktemperatursensoren	Varmt brugsvand vil stoppe	Automatisk
HC-01		Unormal øvre tanktermomodstand	Problem med den øvre tanktemperatursensoren	Enheden fortsætter drift.	Automatisk
HC-02		Unormal nedre tanktermomodstand	Problem med den nedre tanktemperatursensoren	Enheden fortsætter drift.	Automatisk
HJ-10		Unormal sensor til vandtryk	Input fra vandtryk er uden for interval.	Enheden fortsætter drift.	Automatisk
J3-01		Unormal termomodstand afstrømningsrør	Unormal termomodstand for afstrømningsrør.	Varmepumpen vil stoppe drift	Manual
J3-47		Unormal termomodstand afstrømningsrør	Unormal termomodstand for afstrømningsrør.	Varmepumpen vil stoppe drift	Manual
J5-00		Funktionsfejl på sugerørets termomodstand	Sugerørets termomodstandsudlæsning er uden for interval (kortslutning eller åben forbindelse).	Varmepumpen vil stoppe drift	Automatisk, når input er inden for området
J5-23		Funktionsfejl på sugerørets termomodstand	Sugerørets termomodstandsudlæsning er uden for interval (kortslutning eller åben forbindelse).	Varmepumpen vil stoppe drift	Automatisk, når input er inden for området
J6-00		OU: Funktionsfejl på termomodstand til varmeveksler	Input fra termomodstand for udendørs varmeveksler er uden for interval.	Varmepumpen vil stoppe drift	Automatisk, når input er inden for området
J6-31		Unormal termomodstand returvandstemperatur	Unormal termomodstand for indløbsvandtemperatur.	Varmepumpen vil stoppe drift	Automatisk














Fejlkode	#	Titel	Udløser	Effekt	Nulstilling
J6-32		Unormal termomodstand til regulering af afgangsvandets temperatur (udendørsenhed)	Termomodstandsmåling for afgangsvand (udendørsenhed) er uden for interval.	Varmepumpen vil stoppe drift	Automatisk
J6-36		OU: Funktionsfejl i injektions-termomodstand	Input fra termomodstand for udendørs injektion er uden for interval.	Varmepumpen vil stoppe drift	Automatisk, når input er inden for området
J6-42		OU: Funktionsfejl i injektions-termomodstand	Input fra termomodstand for udendørs injektion er uden for interval.	Varmepumpen vil stoppe drift	Automatisk, når input er inden for området
J8-00		Funktionsfejl på kølemidlets termomodstand	Termomodstandsudlæsning for kølemiddel er uden for interval (kortslutning eller åben forbindelse).	Varmepumpen vil stoppe drift	Automatisk, når input er inden for området
J9-23		Unormal termomodstand for varmerør	Funktionsfejl på varmerørets termomodstand	Varmepumpen vil stoppe drift	Automatisk
JA-01		OU: Funktionsfejl af højtrykssensoren	Højtrykssensoren registrerer en unormal værdi.	Varmepumpen vil stoppe drift	Automatisk nulstilling, hvis aflæsningsværdierne kommer inden for området
JC-01		Unormalt fordampetryk	Unormalt fordampetryk	Varmepumpen vil stoppe drift	Automatisk nulstilling, hvis aflæsningsværdierne kommer inden for området
L1-01		Funktionsfejl på INV PCB	Funktionsfejl på INV PCB: Øjeblikkelig overstrøm (ved output af boot-bølgeform)	Varmepumpen vil stoppe drift	Manual
L1-02		Funktionsfejl på INV PCB	Funktionsfejl på INV PCB: Fejl i strømføler	Varmepumpen vil stoppe drift	Manual
L1-03		Funktionsfejl på INV PCB	Funktionsfejl på INV PCB: Aktuell offset-fejl	Varmepumpen vil stoppe drift	Manual

Fejlkode	#	Titel	Udløser	Effekt	Nulstilling
L1-04		Funktionsfejl på INV PCB	Funktionsfejl på INV PCB: IGBT-fejl / Power-modulfejl	Varmepumpen vil stoppe drift	Manual
L1-05		Funktionsfejl på INV PCB	Funktionsfejl på INV PCB: Jumperindstillingsfejl	Varmepumpen vil stoppe drift	Manual
L1-06		Funktionsfejl på INV PCB	Funktionsfejl på INV PCB: SP/MP-PAM overspænding (hardwaredetektion)	Varmepumpen vil stoppe drift	Manual
L1-27		Funktionsfejl på INV PCB	Funktionsfejl på INV PCB: Inverter EEPROM fejl	Varmepumpen vil stoppe drift	Strømcyklus
L1-31		Funktionsfejl på INV PCB	Funktionsfejl på INV PCB: Fejl i intern strømforsyningsudgang	Varmepumpen vil stoppe drift	Manual
L1-54		Funktionsfejl på INV PCB	Funktionsfejl på INV PCB	Enheden fortsætter drift.	Automatisk
L1-55		Funktionsfejl på INV PCB	Funktionsfejl på INV PCB: Blæserdriverfejl	Varmepumpen vil stoppe drift	Strømcyklus
L3-00		OU: Problem med temperaturstigning i el-boks	Temperatur i omskifterboks er for høj.	Varmepumpen vil stoppe drift	Manual
L4-00		OU: Funktionsfejl med temperaturstigning på inverter køleribber	Overophedning af inverterens radiator-finne	Varmepumpen vil stoppe drift	Manual
L4-01		OU: Funktionsfejl med temperaturstigning på inverter køleribber	Overophedning af inverterens radiator-finne	Varmepumpen vil stoppe drift	Manual
L4-06		OU: Funktionsfejl med temperaturstigning på inverter køleribber	Overophedning af ventilator 1 radiator-finne	Varmepumpen vil stoppe drift	Manual
L4-07		OU: Funktionsfejl med temperaturstigning på inverter køleribber	Overophedning af ventilator 2 radiator-finne	Varmepumpen vil stoppe drift	Manual

Fejlkode	#	Titel	Udløser	Effekt	Nulstilling
L5-00		OU: Øjeblikkelig overstrøm til inverter (DC)	Der registreres en udgangsoverstrøm ved kontrol af den strøm, der flyder i inverterens DC-sektion.	Varmepumpen vil stoppe drift	Manual
L8-00		Funktionsfejl udløst af en varmebeskyttelse i inverter-printkortet	Funktionsfejl ved termisk beskyttelse inverter-PCB	Varmepumpen vil stoppe drift	Manual
L8-01		Funktionsfejl udløst af en varmebeskyttelse i inverter-printkortet	Funktionsfejl ved termisk beskyttelse inverter-PCB: Elektronisk termisk 1	Varmepumpen vil stoppe drift	Manual
L8-02		Funktionsfejl udløst af en varmebeskyttelse i inverter-printkortet	Funktionsfejl ved termisk beskyttelse inverter-PCB: Elektronisk termisk 2	Varmepumpen vil stoppe drift	Manual
L8-03		Funktionsfejl udløst af en varmebeskyttelse i inverter-printkortet	Funktionsfejl ved termisk beskyttelse inverter-PCB: Step-out / hastighedsreduktion	Varmepumpen vil stoppe drift	Manual
L8-04		Funktionsfejl udløst af en varmebeskyttelse i inverter-printkortet	Funktionsfejl ved termisk beskyttelse inverter-PCB: Lyn-detektering	Varmepumpen vil stoppe drift	Manual
L8-05		Funktionsfejl udløst af en varmebeskyttelse i inverter-printkortet	Funktionsfejl ved termisk beskyttelse inverter-PCB: Tidsbegrænset overstrøm på inverter	Varmepumpen vil stoppe drift	Manual

Fejlkode	#	Titel	Udløser	Effekt	Nulstilling
L8-14		Funktionsfejl udløst af en varmebeskyttelse i inverter-printkortet	Funktionsfejl ved termisk beskyttelse inverter-PCB: Inverter lav hastighed step-out	Varmepumpen vil stoppe drift	Manual
L9-01		Funktionsfejl i transmissionssystemet for udendørsenhed	Forebyggelse af stop (forøgelse af strømstyrke)	Varmepumpen vil stoppe drift	Manual
L9-02		Funktionsfejl i transmissionssystemet for udendørsenhed	Forebyggelse af stop (opstart-fejl)	Varmepumpen vil stoppe drift	Manual
L9-03		Funktionsfejl i transmissionssystemet for udendørsenhed	Step-out	Varmepumpen vil stoppe drift	Manual
L9-13		Funktionsfejl i transmissionssystemet for udendørsenhed	Output åben fase fejl bestemt	Varmepumpen vil stoppe drift	Manual
LC-00		Funktionsfejl i kommunikationssystemet for udendørsenheden	Transmissionsfejl mellem inverter og udendørsenhed	Varmepumpen vil stoppe drift	Automatisk
LC-01		Funktionsfejl i kommunikationssystemet for udendørsenheden	Transmissionsfejl mellem inverter og udendørsenhed: Ledningsfejl	Varmepumpen vil stoppe drift	Automatisk
LC-02		Funktionsfejl i transmissionssystemet for udendørsenhed	Transmissionsfejl mellem inverter og udendørsenhed: kompressor mikrocontroller transmissionsfejl	Varmepumpen vil stoppe drift	Automatisk
LC-03		Funktionsfejl i transmissionssystemet for udendørsenhed	Transmissionsfejl mellem inverter og udendørsenhed: blæser 1 mikrocontroller transmissionsfejl	Varmepumpen vil stoppe drift	Automatisk
LC-05		Funktionsfejl i transmissionssystemet for udendørsenhed	Transmissionsfejl mellem inverter og udendørsenhed: Datafejl	Varmepumpen vil stoppe drift	Automatisk






Fejlkode	#	Titel	Udløser	Effekt	Nulstilling
LC-33		Funktionsfejl i transmissionssystemet for udendørsenhed	Transmissionsfejl mellem inverter og udendørsenhed: Ledningsfejl til ACS PCB	Varmepumpen vil stoppe drift	Automatisk
LH-01		Konverterfejl	Konverterfejl	Enheden fortsætter drift.	Automatisk
P1-00		Ubalance i åbenfase strømforsyning	Funktionsfejl i transmissionssystemet inden i udendørsenheden (mellem kontrol- og inverter-PCB, mellem kontrol- og ACS-PCB)	Enheden fortsætter drift.	Automatisk
P3-01		Unormal jævnstrøm	Funktionsfejlbeslutning ved overskridelse af jævnstrømsgrænseværdi.	Varmepumpen vil stoppe drift	Automatisk
P3-04		Unormal jævnstrøm	Funktionsfejlbeslutning ved overskridelse af jævnstrømsgrænseværdi.	Varmepumpen vil stoppe drift	Automatisk
P4-01		Ribbetermomodstand unormal	Ribbetermomodstand unormal	Varmepumpen vil stoppe drift	Automatisk
P4-02		Ribbetermomodstand unormal	Ventilator 1 finne temperaturføler fejl	Varmepumpen vil stoppe drift	Automatisk
P4-03		Ribbetermomodstand unormal	Ventilator 2 finne temperaturføler fejl	Varmepumpen vil stoppe drift	Automatisk
PJ-01		Uoverensstemmelse i kapacitet	Kapacitetsindstillinger for udendørs- og indendørsenhed stemmer ikke overens. Forkert kombinationer af enheder.	Varmepumpen vil stoppe drift	Strømcyklus
PJ-04		Inverter PCB uoverensstemmelse	Inverter PCB uoverensstemmelse	Varmepumpen vil stoppe drift	Manual
PJ-09		Blæser 1 uoverensstemmelse	Blæser 1 uoverensstemmelse	Varmepumpen vil stoppe drift	Manual

Fejlkode	#	Titel	Udløser	Effekt	Nulstilling
U0-04		OU: Manglende kølemiddel	Mangel på kølemiddel ved førstegangs-kølingsdrift. Mulig tilstopning af kølemiddelrør.	Varmepumpen vil stoppe drift	Manual
U0-12		Fejl ved kølemiddeldugkondensering	Kølemiddel-kølingsdel-kondenseringsfejl	Varmepumpen vil stoppe drift	Manual
U0-13		OU: Manglende kølemiddel	Mangel på kølemiddel under opvarmningsdrift	Varmepumpen vil stoppe drift	Manual
U0-14		OU: Manglende kølemiddel	Mangel på kølemiddel under kølingsdrift	Varmepumpen vil stoppe drift	Manual
U0-23		OU: Manglende kølemiddel	Blokeringsregistreringsfejl	Varmepumpen vil stoppe drift	Manual
U0-36		Lavt kølemiddeltryk	Meget lavt kølemiddeltryk. Muligvis er kølemidlet lækket fra enheden.	Varmepumpen vil stoppe drift	Automatisk
U1-00		Funktionsfejl ved omvendt fase/åben fase	Åben fase eller omvendt fase registreres af inverter-PCB.	Varmepumpen vil stoppe drift	Automatisk
U1-01		Funktionsfejl ved omvendt fase/åben fase	Åben fase eller omvendt fase registreres af inverter-PCB.	Varmepumpen vil stoppe drift	Manual
U2-01		Forsyningsspændingsfejl	Inverter underspænding/overspænding	Varmepumpen vil stoppe drift	Automatisk
U2-02		Forsyningsspændingsfejl	Åben fase på strømforsyning (underspænding/overspænding under strømbegrænsende drift)	Varmepumpen vil stoppe drift	Manual
U2-03		Forsyningsspændingsfejl	PN-kortslutningsfejl	Varmepumpen vil stoppe drift	Manual
U2-04		Forsyningsspændingsfejl	SP-PAM underspænding bekræftet	Varmepumpen vil stoppe drift	Manual
U2-07		Forsyningsspændingsfejl	Konverterfejl	Varmepumpen vil stoppe drift	Strømcyklus

Fejlkode	#	Titel	Udløser	Effekt	Nulstilling
U2-31		Forsyningsspændingsfejl	Øjeblikkelig overstrøm	Enheden fortsætter drift.	Automatisk
U2-35		Forsyningsspændingsfejl	AC spændingssensor fejl	Varmepumpen vil stoppe drift	Manual
U2-36		Forsyningsspændingsfejl	OU blæser1 strømforsyningsspændingsfejl	Varmepumpen vil stoppe drift	Manual
U2-37		Forsyningsspændingsfejl	OU blæser2 strømforsyningsspændingsfejl	Varmepumpen vil stoppe drift	Manual
U2-42		Forsyningsspændingsfejl	Spændingssensorfejl	Varmepumpen vil stoppe drift	Manual
U2-43		Forsyningsspændingsfejl	Overspænding under drift	Varmepumpen vil stoppe drift	Manual
U2-44		Forsyningsspændingsfejl	Underspænding under drift	Varmepumpen vil stoppe drift	Manual
U3-00		Gulvvarmefunktion til beton-tørring er ikke afsluttet korrekt	Tørring af betonbelægning for gulvvarme er afbrudt.	Enheden standser drift.	Manual
<p>Beton-tørringen med gulvopvarmning kan mislykkes, hvis der opstår et problem, som gør, at ekstravarmen eller varmepumpen ikke kan fortsætte driften.</p> <p>Bemærkning: Før du starter et program til udtørring af gulvvarme, skal U3-fejlen nulstilles i vedligeholdelsestilstand. Ved U3-fejl beskytter enheden rørene mod frysning.</p>					
U4-00		Kommunikationsproblem med indendørs-/udendørsenheden	Kommunikationsfejl mellem indendørs- og udendørsenhed.	Varmepumpen vil stoppe drift	Automatisk
<p>Bemærkning: Fejl U4-00 kan være relateret til forkert ledningsføring i enheden.</p>					
U8-01		Mistet forbindelse til LAN-adapter	Unormal kommunikation mellem indendørsenhed og router.	Enheden standser drift.	Automatisk
U8-02		Mistet forbindelse til rumtermostat	Unormal kommunikation mellem indendørsenhed og rumtermostat, efter at forbindelse allerede var oprettet.	Rumopvarmning/-køling vil stoppe	Automatisk

Fejlkode	#	Titel	Udløser	Effekt	Nulstilling
U8-03		Ingen forbindelse med rumtermostat	Unormal kommunikation mellem indendørsenhed og rumtermostat, forbindelse ikke mulig.	Enheden standser drift.	Automatisk
U8-04		Ukendt USB-enhed	Ukendt USB-enhed.	Enheden fortsætter drift.	Automatisk
Hvis der opstår en U8-04-fejl, kan fejlen nulstilles efter korrekt opdatering af softwaren. Hvis softwaren ikke er blevet opdateret, skal du kontrollere, at din USB-enhed er i FAT32-format.					
U8-06		Kommunikationsproblem med MMI/bizonesæt	Unormal kommunikation mellem MMI og bizone-sætboks.	Enheden fortsætter drift.	Automatisk
Kommunikationsfejl skal kontrolleres, mens strømmen er slået fra.					
U8-07		P1P2 kommunikationsfejl	Der er et problem i P1P2-kommunikationen mellem enhedens komponenter.	Enheden standser drift.	Automatisk
Hvis fejl U8-07 opstår, mens strømmen er slået til, vises fejlen. Hvis fejl U8-07 opstår, mens der er slukket for strømmen, vises fejlen ikke. I begge tilfælde er fejlen angivet i [11] Fejlhistorik.					
U8-11		Forbindelse med trådløs gateway mistet	Forbindelse med trådløs gateway mistet.	Enheden standser drift.	Automatisk
U8-22		Display-PCB i bootloader	Display-PCB i bootloader	Enheden fortsætter drift.	Automatisk
U8-23		Kommunikationsfejl ved display-PCB	Kommunikationsfejl ved display-PCB	Enheden fortsætter drift.	Automatisk
U8-24		Display-PCB i bagportstilstand	Display-PCB i bagportstilstand	Enheden fortsætter drift.	Automatisk
U8-25		Display-PCB i selvtesttilstand	Display-PCB i selvtesttilstand	Enheden fortsætter drift.	Automatisk
U8-26		Fejl ved kompatibilitet af rumtermostats softwareversion	Inkompatibel rumtermostat er registreret på bussen. Opdater enheden til den seneste version ved hjælp af Madoka Assistant-appen.	Rumopvarmning/-køling vil stoppe for den berørte zone	Automatisk

Fejlkode	#	Titel	Udløser	Effekt	Nulstilling
U8-27		Forbindelse med flertrins-ekstravarmer-PCB mistet	Forbindelse med flertrins-ekstravarmer-PCB mistet	Enheden standser drift.	Automatisk
U8-28		Ugyldig DB-fejl	Filen, der blev brugt til at uploade EEPROM, er ugyldig	Enheden fortsætter drift.	Automatisk
Fejl er kun mulig, når der er en ny softwareupload.					
U8-29		EEPROM indlæst med fejl	EEPROM-hukommelsen blev indlæst med fejl	Enheden fortsætter drift.	Automatisk
Fejl er kun mulig, når der er en ny softwareupload.					
UA-05		Unormal indendørs-/udendørskombination	Indendørs-udendørsenhed transmissionsfejl	Varmepumpen vil stoppe drift	Automatisk
UA-07		Unormal indendørs-/udendørskombination	Indendørs-udendørsenhed transmissionsfejl	Varmepumpen vil stoppe drift	Automatisk
UA-09		Unormal indendørs-/udendørskombination	Indendørs-udendørsenhed transmissionsfejl	Varmepumpen vil stoppe drift	Automatisk
UA-48		Fejl ved udendørsenheds standby-effektstik	Denne fejl opstår, når standby-strømindsstillingens stikstatus ændres, mens den udendørs strømforsyning er tændt.	Enheden fortsætter drift.	Automatisk
UF-01		Detektering af forkert indendørs/udendørs ledningsføring	Detektering af forkert ledningsføring mellem indendørs og udendørs	Varmepumpen vil stoppe drift	Automatisk
UF-02		Omvendt rørføring eller dårlig kommunikationsledningsføring registreret	Omvendt rørføring eller dårlig kommunikationsledningsføring registreret	Varmepumpen vil stoppe drift	Manual
UH-17		Indendørsenhed låst (R290)	Indendørsenhed låst tilstand	Varmepumpedrift er ikke mulig	Automatisk

Fejlkode	#	Titel	Udløser	Effekt	Nulstilling
UH-18		Udendørsenhed låst (R290)	Udendørsenhed låst tilstand	Varmepumpen vil stoppe drift	Manual
Hvis der sker en strømafbrydelse under oplåsningsprocessen, SKAL systemet stilles tilbage til brugertilstand, og genereringen af den digitale nøgle SKAL genstartes.					
UH-19		For mange forsøg på at oplåse enheden	For mange forsøg på at oplåse enheden	Enheden fortsætter drift.	Automatisk
UJ-14		AF-kommunikationsfejl	Aktiv filter-CPU kommunikerer ikke.	Enheden fortsætter drift.	Automatisk
UJ-20		AF-advarsel	Advarsel om aktiv filterdrift.	Enheden fortsætter drift.	Automatisk
UJ-26		AF-forsigtigmeddelelse	Forsigtigmeddelelse for aktiv filterdrift.	Enheden fortsætter drift.	Automatisk

**INFORMATION**

I tilfælde af fejlkode AH, hvor desinfektion ikke er blevet afbrudt på grund af aftapning af varmt vand til boligen, anbefales følgende foranstaltninger:

- Det anbefales at programmere opstart af desinfektion mindst 4 timer efter sidste forventede store aftapning af varmt vand. Denne opstart kan indstilles under installatørindstillinger (desinfektion).

**BEMÆRK**

Når enheden ikke er i stand til at opnå de mindste krævede flowhastigheder, viser brugergrænsefladen en 7H-fejl. Det er vigtigt at sikre denne mindste flowhastighed hele tiden. Oplysninger om, hvordan man kontrollerer og korrigerer den mindste flowhastighed, kan findes i "[8.1.2 Sådan kontrolleres vandvolumen og flowhastighed](#)" [▶ 100].

**BEMÆRK**

Når en sensor går i stykker ved pladevarmeveksleren, eller tryksensoren går i stykker i udendørsenheden, under drift, som kræver frostbeskyttelse. Det er muligt, at brugergrænsefladen viser en 89-fejl på grund af disse fejl.

**BEMÆRK**

Det er kun muligt at nulstille R290-relaterede fejl uden for vedligeholdelsestilstand. Kontakt en Stand-By-Me-certificeret partner for at fjerne denne fejl.

**INFORMATION**

Brugergrænsefladen vil vise, hvordan en fejlkode nulstilles.

15 Bortskaffelse

Når du vil bortskaffe enheden, må du IKKE gøre det selv, men skal kontakte en Daikin-certificeret tekniker.



BEMÆRK

Forsøg IKKE på selv at afmontere systemet: Afmontering af systemet, behandling af kølemiddel, olie og andre dele SKAL ske i henhold til relevant lovgivning. Enhederne SKAL behandles på steder særligt beregnet hertil med henblik på genbrug og genvinding.



INFORMATION

Læs også forholdsreglerne og kravene i følgende kapitler:

- "2 Generelle sikkerhedsforanstaltninger" [▶ 10]
- "3.1 Sikkerhedstjekliste inden arbejde på R290-enheder" [▶ 22]

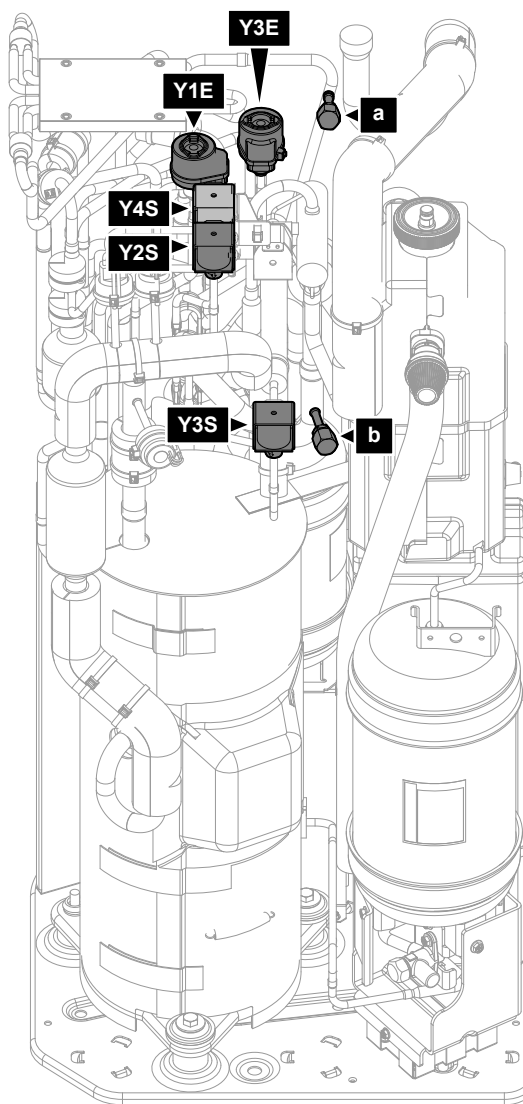
I dette kapitel

15.1	Sådan opsamles kølemiddel	238
15.1.1	Sådan åbnes de elektroniske ekspansionsventiler manuelt	241
15.2	Sådan aftappes lagertanken	241
15.2.1	Aftapning af lagertanken uden et tilsluttet trykfrit solcellesystem	241
15.2.2	Aftapning af lagertanken med et tilsluttet trykfrit solcellesystem	243

15.1 Sådan opsamles kølemiddel

Når udendørsenheden bortskaffes, skal du opsamle kølemidlet i den.

- Brug serviceåbningerne **(a)(b)** til at genvinde kølemiddel.
- Kontrollér, at ventilerne **(Y1E, Y3E, Y2S, Y3S, Y4S)** er åbne. Hvis de ikke er åbne under opsamling af kølemiddel, vil der forblive kølemiddel inden i enheden.

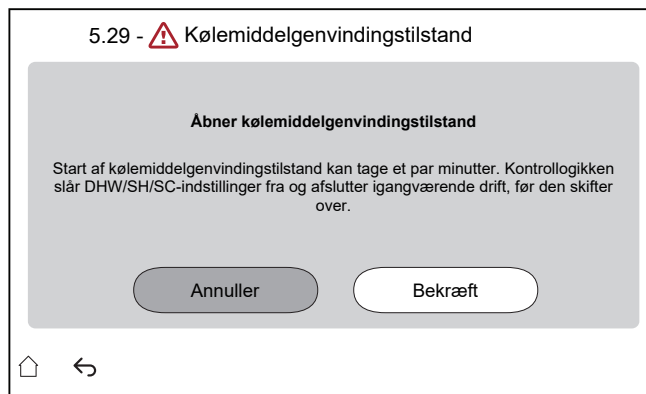


- a** Serviceåbning 5/16" rørkrave (HP)
- b** Serviceåbning (LP)
- Y1E** Elektronisk ekspansionsventil (hoved)
- Y3E** Elektronisk ekspansionsventil (indsprøjtning)
- Y2S** Magnetventil (lavtryks-omløb)
- Y3S** Magnetventil (varm gaspassage-bypass)
- Y4S** Magnetventil (væskeindsprøjtning)

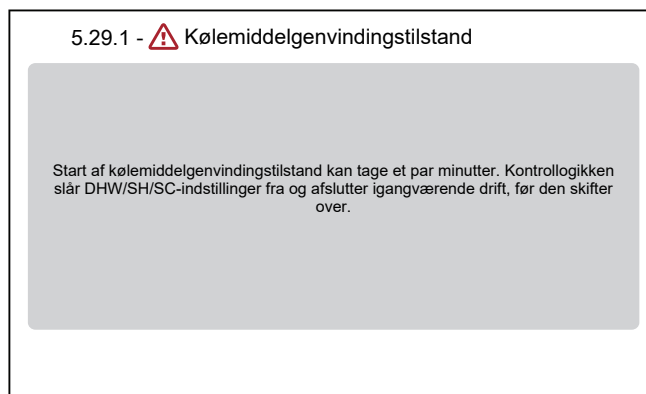
Sådan genvindes kølemiddel, når strømmen er tændt (anbefales)

Gør som følger for at genvinde alt kølemiddel fra udendørsenheden på en fuldstændig og sikker måde:

- 1** Kontrollér, at enheden ikke kører.
- 2** Gå til [5.29] Kølemiddelgenvindingstilstand, og bekræft.



Resultat: Enheden gør klar til at skifte til **Kølemiddelgenvindingstilstand**. Det kan tage et par minutter. Følgende skærm med information til installatøren:



Resultat: Enheden åbner ventilerne (**Y***).

Bemærkning: Beskyttelsesfunktionerne forbliver aktive under genvinding af kølemiddel.

- 3 Genvind kølemiddel fra serviceåbningerne (**a**) (**b**).
- 4 Så længe **Kølemiddelgenvindingstilstand** er aktiv, forbliver grænsefladen på skærmen nedenfor.



- 5 Tryk på **Slå fra** for at forlade **Kølemiddelgenvindingstilstand**.

Resultat: Enheden stiller ventilerne (**Y***) tilbage til deres oprindelige tilstand.



INFORMATION

Hvis det er nødvendigt at genstarte enheden efter aktivering af tilstanden til genvinding af kølemiddel, skal du slukke for strømmen og tænde igen, når tilstanden til genvinding af kølemiddel er slået fra.

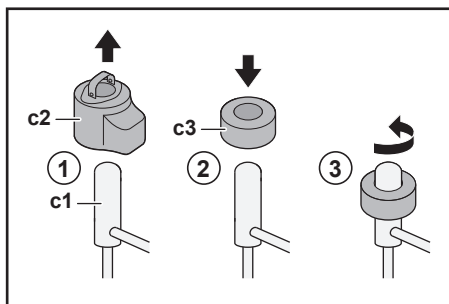
Det er vigtigt at vente mindst 1 minut, efter at kølemidlet er slået fra, før der slukkes for strømmen og tændes igen.

Sådan genvindes kølemiddel, når strømmen er FRA

- 1 Åbn ventilerne manuelt (**Y***) (se "15.1.1 Sådan åbnes de elektroniske ekspansionsventiler manuelt" [▶ 241]).
- 2 Genvind kølemiddel fra serviceåbningen (**a**) (**b**).

15.1.1 Sådan åbnes de elektroniske ekspansionsventiler manuelt

Kontrollér før genvinding af kølemiddel, at de elektroniske ekspansionsventiler er åbne. Når strømmen er FRA, skal dette gøres manuelt.



- c1** Elektronisk ekspansionsventil
- c2** EEV-spole
- c3** EEV-magnet

- 1 Fjern EEV-spolen (**c2**).
- 2 Skub en EEV-magnet (**c3**) over ekspansionsventilen (**c1**).
- 3 Drej EEV-magneten mod uret til ventilens helt åbne position. Hvis du ikke er sikker på, hvad den åbne position er, skal du dreje ventilen i dens midterste position, så kølemiddel kan passere.

15.2 Sådan aftappes lagertanken



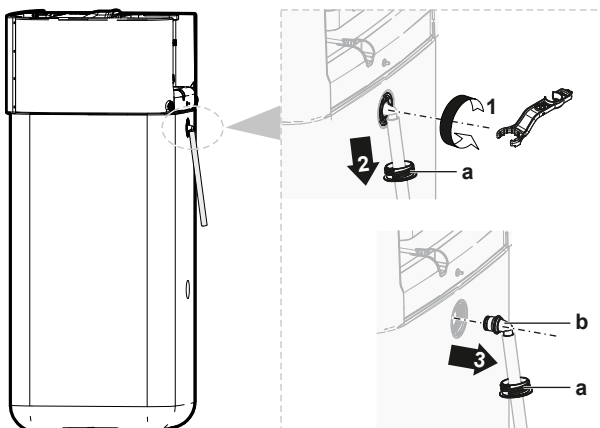
FARE: RISIKO FOR FORBRÆNDING/SKOLDNING

Vandet i lagertanken og alle de tilsluttede rør kan blive meget varme.

15.2.1 Aftapning af lagertanken uden et tilsluttet trykfrit solcellesystem

Sådan forberedes aftapning, når et valgfrit påfyldnings- og aftapningskit ikke er til rådighed

- 1 Åbn skrueproppen på overløbstilslutningen.
- 2 Fjern overløbstilslutningen.



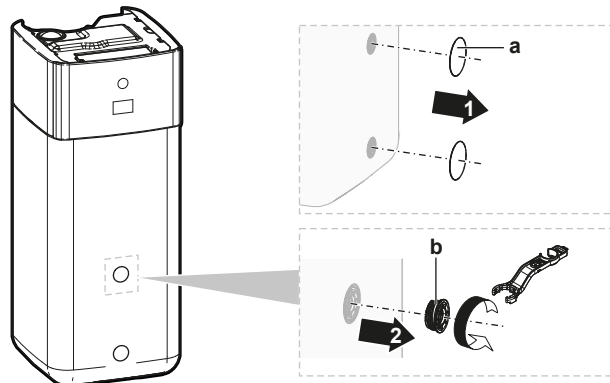
a Overløbstilslutning

b Skruerprop

3 Tilslut den løse ende af overløbsslangen til et passende afløb.

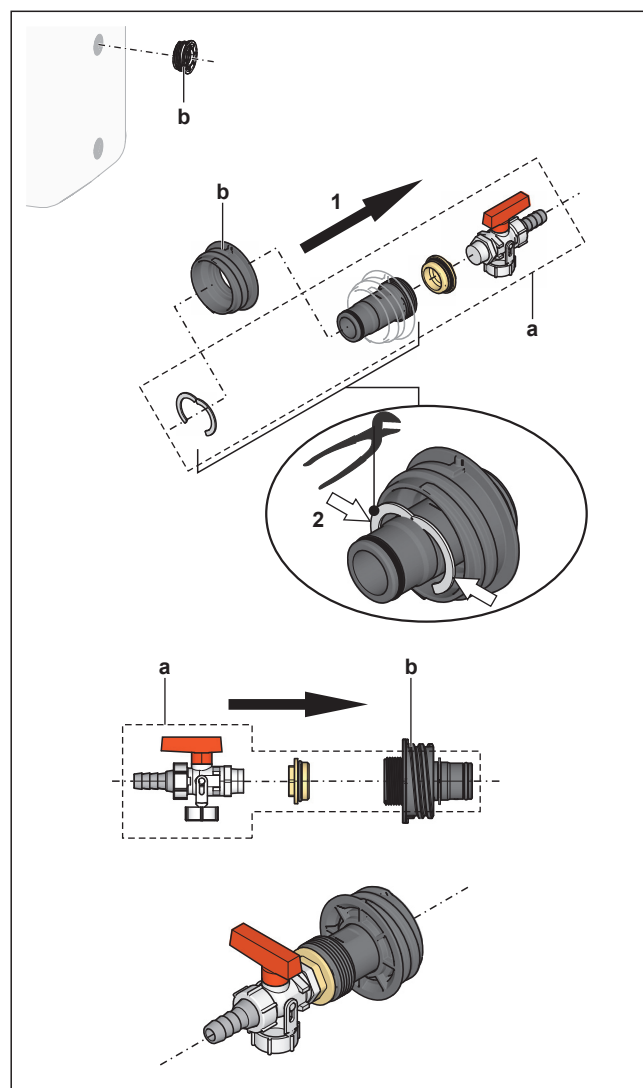
Sådan forberedes aftapning, når et valgfrit påfyldnings- og aftapningskit er til rådighed

- 1** Fjern forbindelsesdækslet fra skruerpropperne på forsiden.
- 2** Åbn skruerproppen på den øverste forbindelse på forsiden.



a Forbindelsesdæksel
b Skruerprop

3 Indsæt skruerproppen i påfyldnings- og aftapningskittet, og fastgør den med klemmen i tilbehørssettet.



- a Påfyldnings- og aftapningskit
- b Skrueprop

- 4 Tilslut den løse ende af afløbsslangen til et passende afløb.

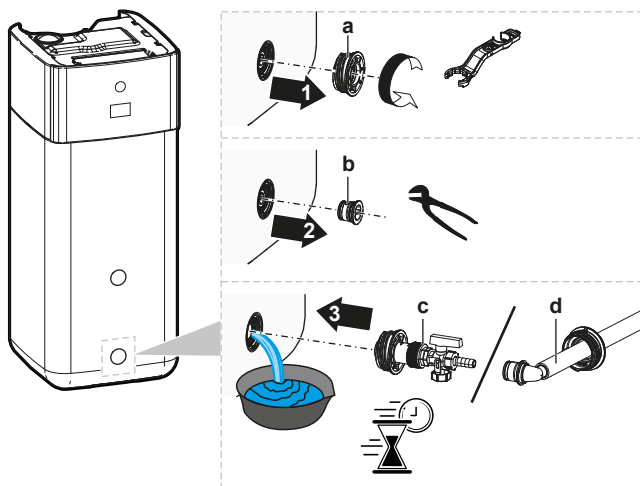
Sådan aftappes lagertanken



BEMÆRK

Der strømmer straks vand ud af lagertanken, når forseglingsproppen på afløbsforbindelsen fjernes. Sørg for at opsamle spildet ordentligt.

- 1 Anbring en passende bakke under afløbsforbindelsen for at opsamle det spildte vand.
- 2 Åbn skrueproppen, fjern forseglingsproppen, og luk STRAKS med den i forvejen forberedte skrueprop med afløbsforbindelse.



- a Skrueprop
- b Forseglingsprop
- c Skrueprop med afløbsforbindelse (valgfrit påfyldnings- og aftapningskit)
- d Skrueprop med afløbsforbindelse (overløbstilslutning)

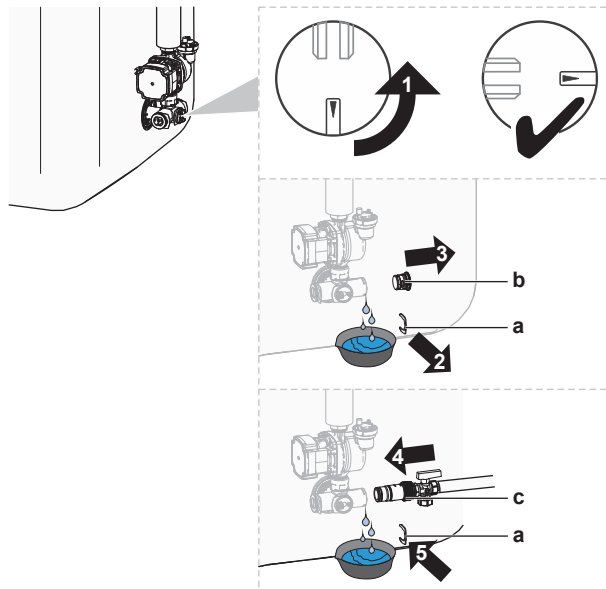
15.2.2 Aftapning af lagertanken med et tilsluttet trykfrit solcellesystem



BEMÆRK

Du kan kun aftappe lagertanken fra afløbsforbindelsen, hvis et valgfrit påfyldnings- og aftapningskit er til rådighed (beskrives nedenfor). Hvis det ikke er tilfældet, skal der aftappes med en pumpe og en slange via solcelle-returforbindelsen.

- 1 Skift afløbsforbindelsesventilen til den viste position.
- 2 Anbring en passende bakke under afløbsforbindelsen for at opsamle det spildte vand.
- 3 Fjern klemmen og forseglingsproppen.
- 4 Indsæt påfyldnings- og aftapningskittet, og fastgør det med klemmen.



- a Klemme
- b Forseglingsprop
- c Påfyldnings- og aftapningskit

- 5 Åbn ventilen til påfyldnings- og aftapningskittet.
- 6 Skift afløbsforbindelsesventilen til standardposition.

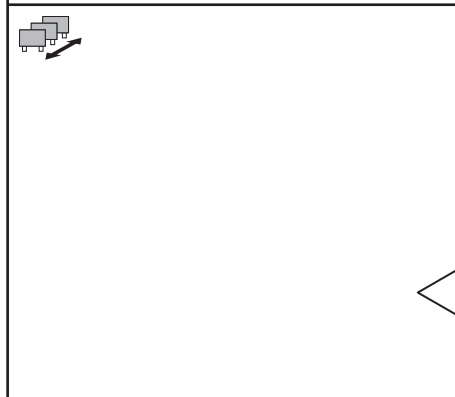
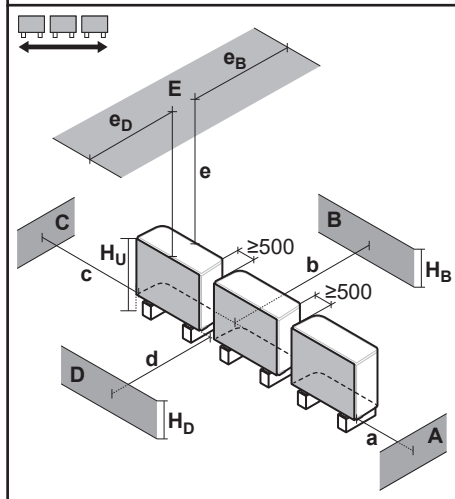
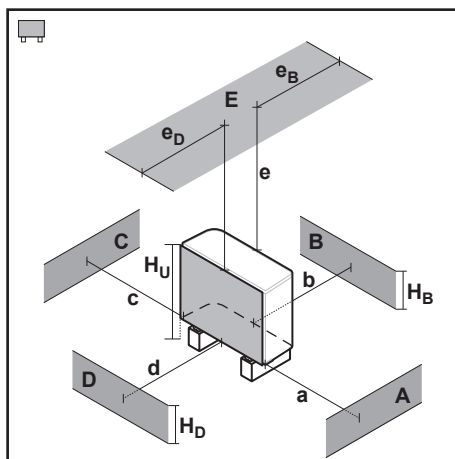
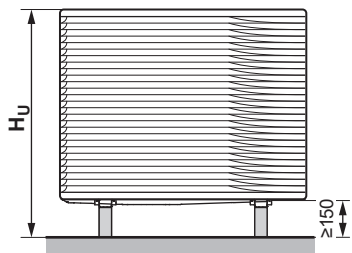
16 Tekniske data

Seneste reviderede udgaver af den medfølgende dokumentation kan være tilgængelige på regionens Daikin websted (offentligt tilgængeligt). En revideret **komplet** udgave af seneste tekniske data er tilgængelig på Daikin Business Portal (autentificering påkrævet).

I dette kapitel

16.1	Plads til servicearbejde: Udendørsenhed	246
16.2	Beskyttende zone: udendørsenhed	248
16.3	Rørdiagram: Udendørsenhed	251
16.4	Rørdiagram: Indendørsenhed	253
16.5	Ledningsføringsdiagram: Udendørsenhed	255
16.6	Ledningsføringsdiagram: Indendørsenhed	259
16.7	ESP-kurve: Indendørsenhed	266
16.8	Mærkeplade: Indendørsenhed	267

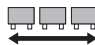

16.1 Plads til servicearbejde: Udendørsenhed



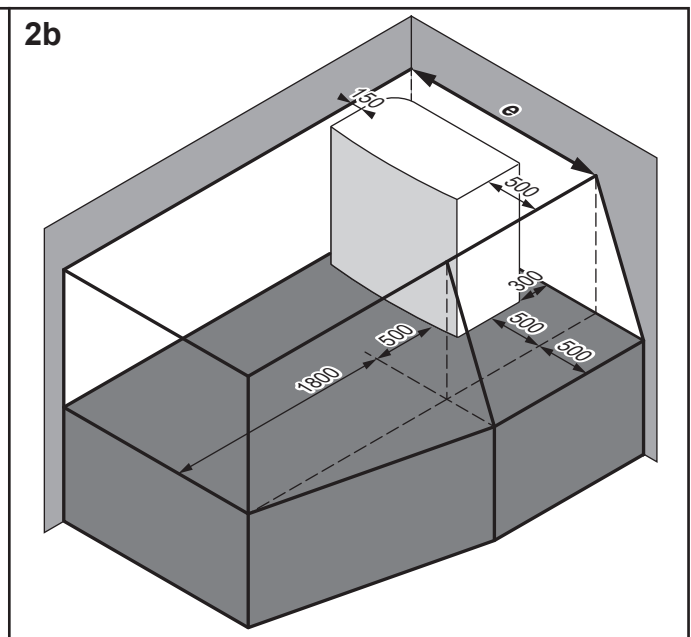
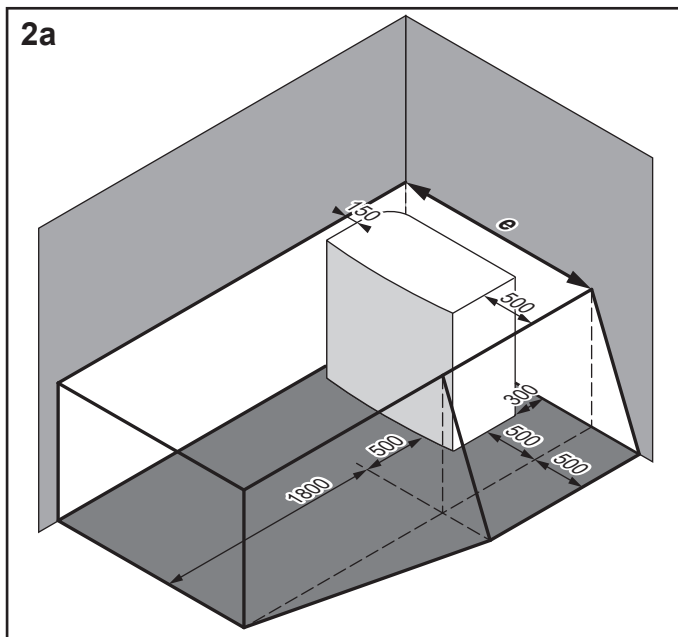
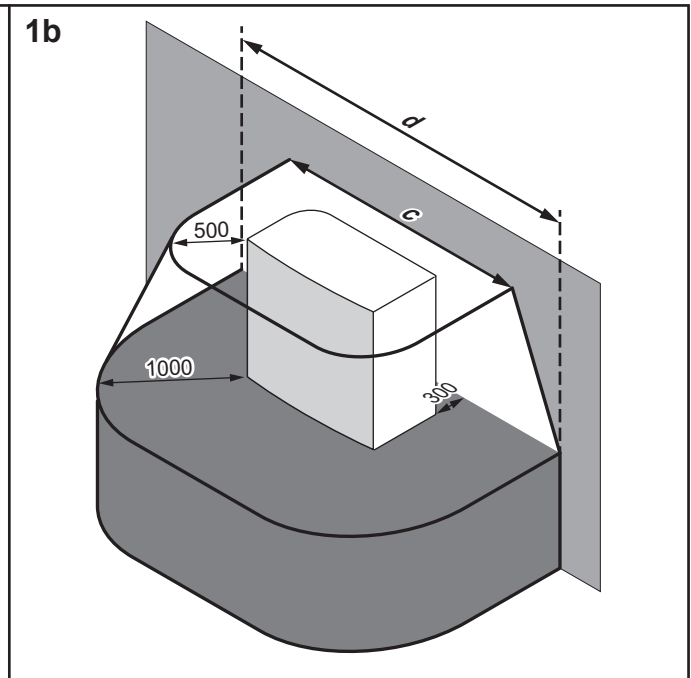
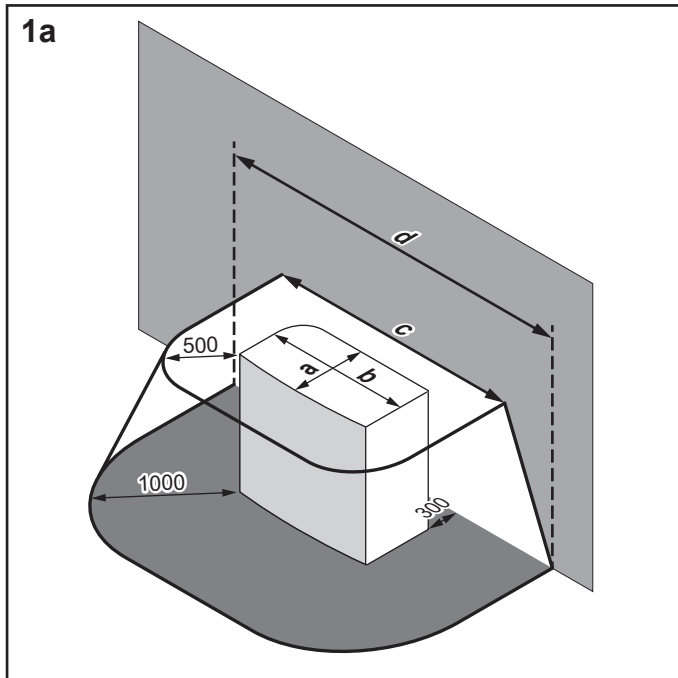
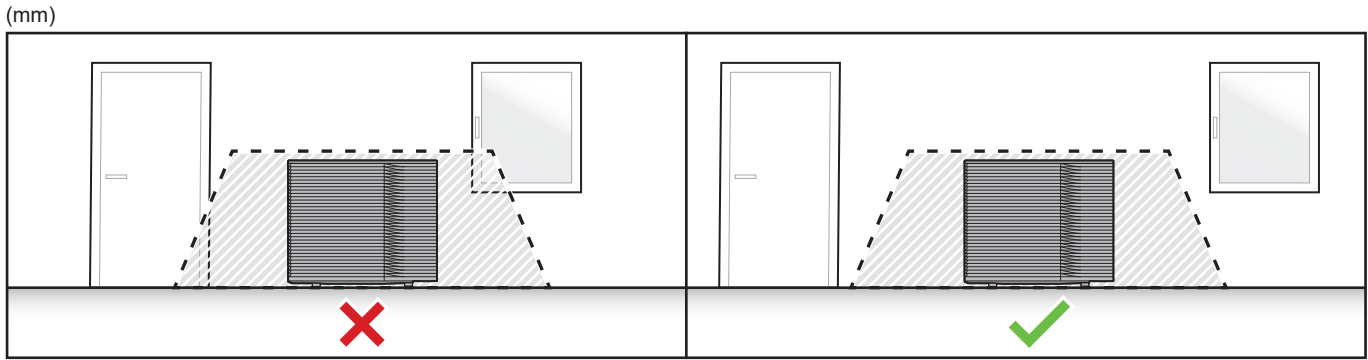
A~E	H _B H _D H _U	(mm)							
		a	b	c	d	e	e _B	e _D	
B	—		≥300						
A, B, C	—	≥500	≥300	≥100					
B, E	—		≥300			≥1000		≤500	
A, B, C, E	—	≥500	≥300	≥150		≥1000		≤500	
D	—				≥500				
D, E	—				≥500	≥1000		≤500	
A, C	—	≥500		≥100					
B, D	(H _B OR H _D) ≤ H _U		≥300		≥500				
	(H _B AND H _D) > H _U								
B, D, E	(H _B OR H _D) ≤ H _U		H _B > H _D	≥300		≥1000	≥1000		≤500
			H _B < H _D	≥300		≥1000	≥1000		≤500
	(H _B AND H _D) > H _U								
A, C, D, E	—	≥500		≥150	≥500	≥1000		≤500	

B	—		≥300						
A, B, C	—	≥500	≥300	≥500					
B, E	—		≥300			≥1000		≤500	
A, B, C, E	—	≥500	≥300	≥500		≥1000		≤500	
D	—				≥500				
D, E	—				≥500	≥1000		≤500	
A, C	—	≥500		≥500					
B, D	(H _B OR H _D) ≤ H _U			≥300		≥500			
			(H _B AND H _D) > H _U						
B, D, E	(H _B OR H _D) ≤ H _U		H _B > H _D	≥300		≥1000	≥1000		≤500
			H _B < H _D	≥300		≥1000	≥1000		≤500
	(H _B AND H _D) > H _U								
A, C, D, E	—	≥500		≥500	≥500	≥1000		≤500	

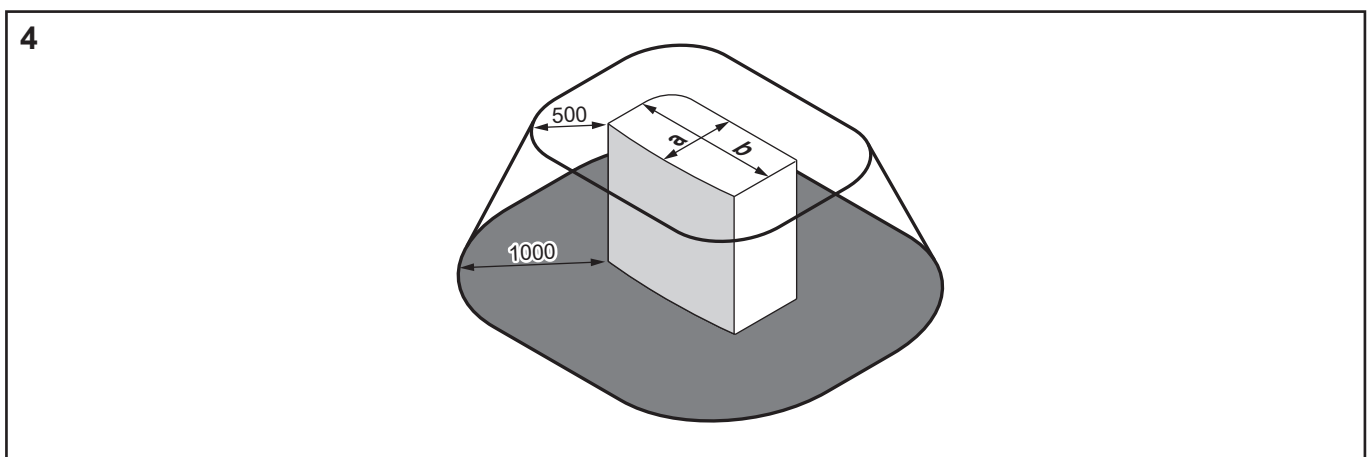
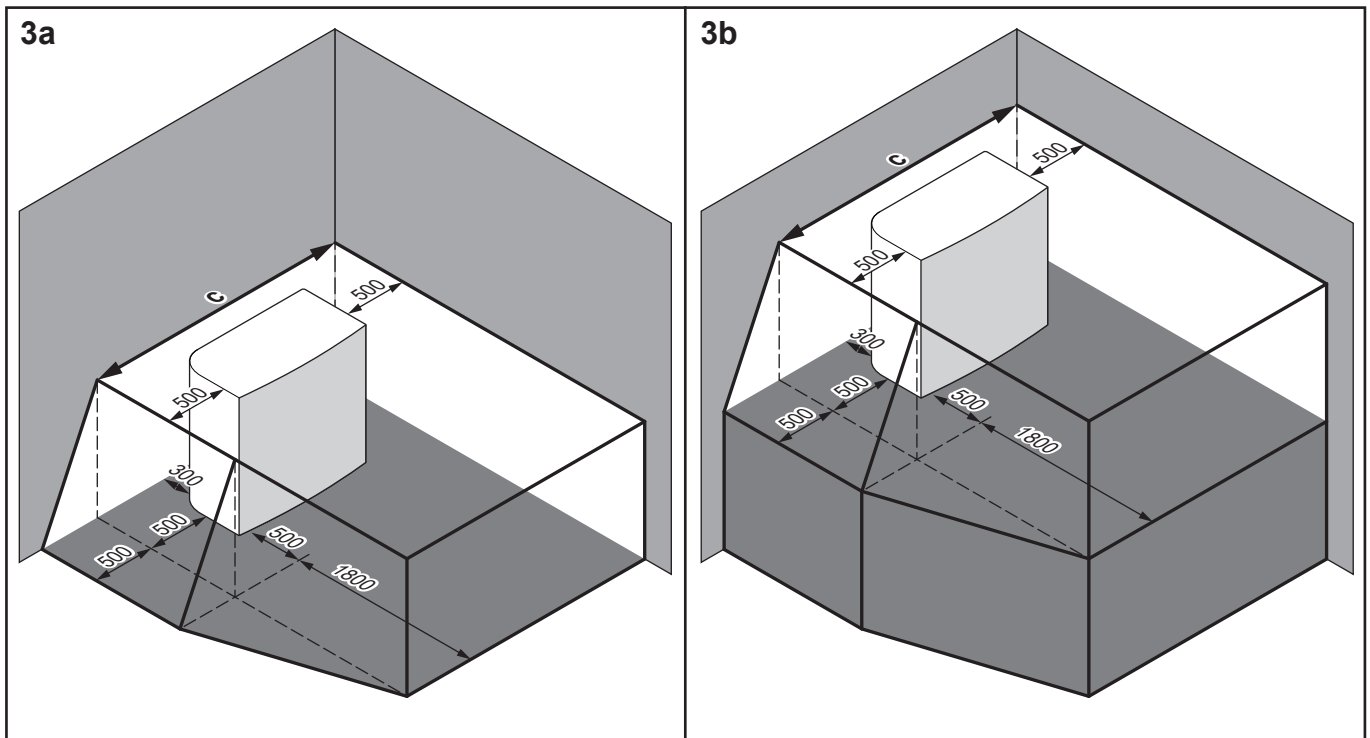
Symbolerne kan forstås som følger:

Generelt	<p>Flere udendørsenheder kan installeres ved siden af hinanden som vist i rækkerne:</p> <ul style="list-style-type: none"> ▪  (side om side) ▪  (forside mod forside/bagside mod bagside) <p>Andre enheder må dog kun installeres i enhedens beskyttelseszone, hvis de er af samme type (se "beskyttelseszone").</p>
A, C	Forhindringer på højre og venstre side (vægge/skærmlader)
B	Forhindring på sugesiden (væg/skærmlade)
D	Forhindring på afstrømningssiden (væg/skærmlade)
E	Forhindring på overside (tag)
a,b,c,d,e	Minimumsafstand mellem enheden og forhindringer A, B, C, D og E
e_B	Maksimal afstand mellem enheden og kanten af forhindring E, i retning af forhindring B
e_D	Maksimal afstand mellem enheden og kanten af forhindring E, i retning af forhindring E
H_U	Højde for enheden inklusive installationskonstruktionen
H_B, H_D	Højde på forhindringer B og D
×	IKKE tilladt

16.2 Beskyttende zone: udendørsenhed



	a	b	c	d	e
EPKS04~07A*	535	1215	2215	3215	1815
EPK06~14A*	604	1330	2330	3330	1980



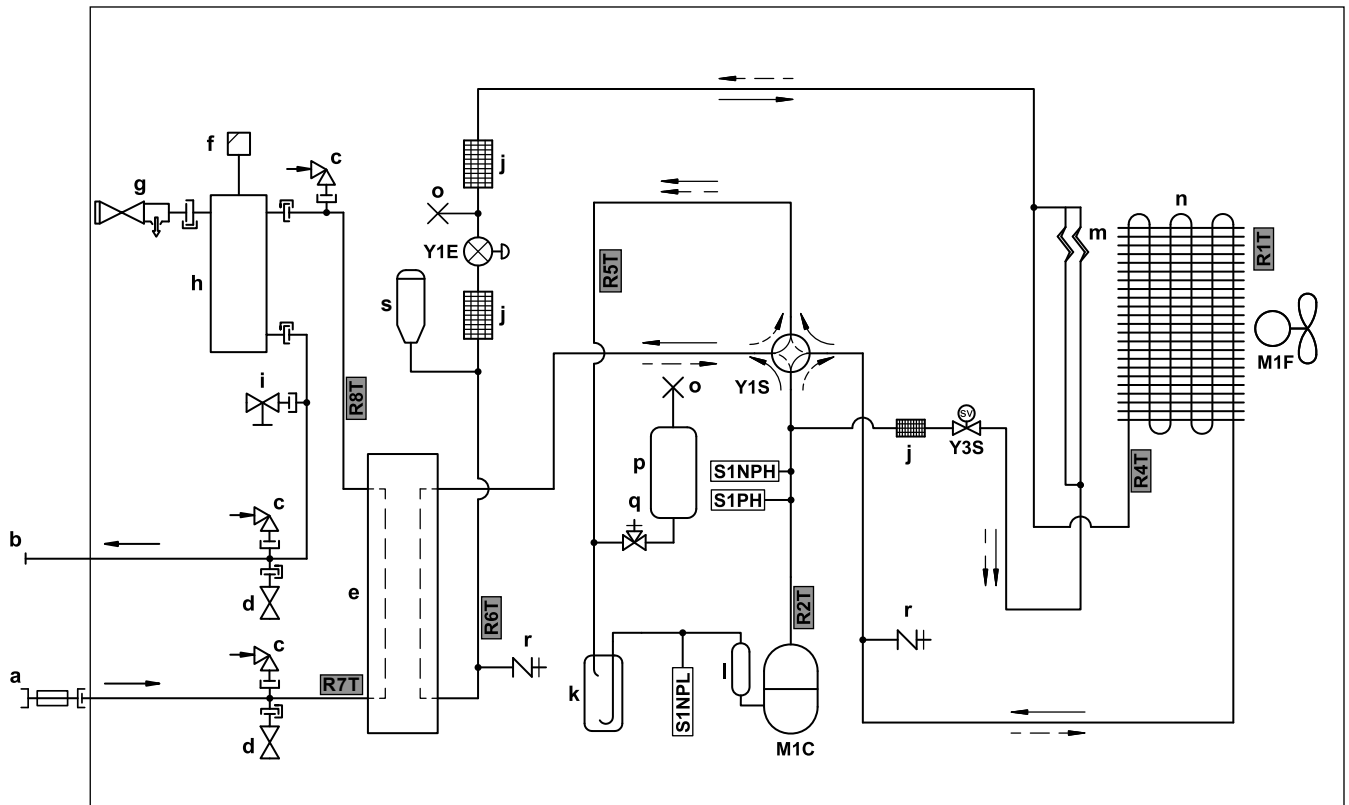
	a	b	c
EPSKS04~07A*	535	1215	2215
EPSK06~14A*	604	1330	2330

Symbolerne kan forstås som følger:

Generelt	<p>Udendørsenheden indeholder R290-kølemiddel, som hører til "Sikkerhedsklasse A3" som defineret i ISO817 og anvendt i EN378. Det betyder, at du skal overholde ekstra krav til installationsstedet (= "beskyttelseszone") for at garantere sikkerheden i det usandsynlige tilfælde af lækage af kølemiddel.</p> <p>Påkrævet til beskyttelseszonen:</p> <ul style="list-style-type: none"> ▪ Ingen åbninger til beboelige områder af bygningen. Eksempel: vinduer, som kan åbnes, døre, ventilationsåbninger eller kælderindgange. ▪ Ingen antændelseskilder (hverken permanent eller i en kort periode). Eksempel: <ul style="list-style-type: none"> - Åbne flammer - Elektriske installationer, stikkontakter, lamper, lyskontakter - Elektriske hustilslutninger - Gnistdannende værktøj - Genstande med høje overfladetemperaturer (>360°C for R290) ▪ Beskyttelseszonen må IKKE strække sig til tilstødende bygninger eller områder med offentlig trafik. ▪ Andre enheder må kun installeres i enhedens beskyttelseszone, hvis de er af samme type (dvs. EPSK). Derfor er enheder af en anden type, som bruger et andet kølemiddel eller er fra en anden producent, IKKE tilladt i enhedens beskyttelseszone. Den kombinerede beskyttelseszone for alle enheder er derefter tilføjelsen af alle individuelle beskyttelseszoner. <p>IKKE påkrævet for beskyttelseszonen:</p> <ul style="list-style-type: none"> ▪ Komplet åbent område foran enheden.
1a/1b	<p>Beskyttelseszone foran en bygning:</p> <ul style="list-style-type: none"> ▪ 1a: på gulvet ▪ 1b: forhøjet
2a/2b	<p>Beskyttelseszone for installation i højre hjørne:</p> <ul style="list-style-type: none"> ▪ 2a: på gulvet ▪ 2b: forhøjet
3a/3b	<p>Beskyttelseszone for installation i venstre hjørne:</p> <ul style="list-style-type: none"> ▪ 3a: på gulvet ▪ 3b: forhøjet
4	<p>Beskyttelseszone for installation på taget.</p> <p>Ekstra krav: Ingen ventilation eller ovenlysåbninger i beskyttelseszonen.</p>

16.3 Rørdiagram: Udendørsenhed

I tilfælde af EPSKS04~07A*:



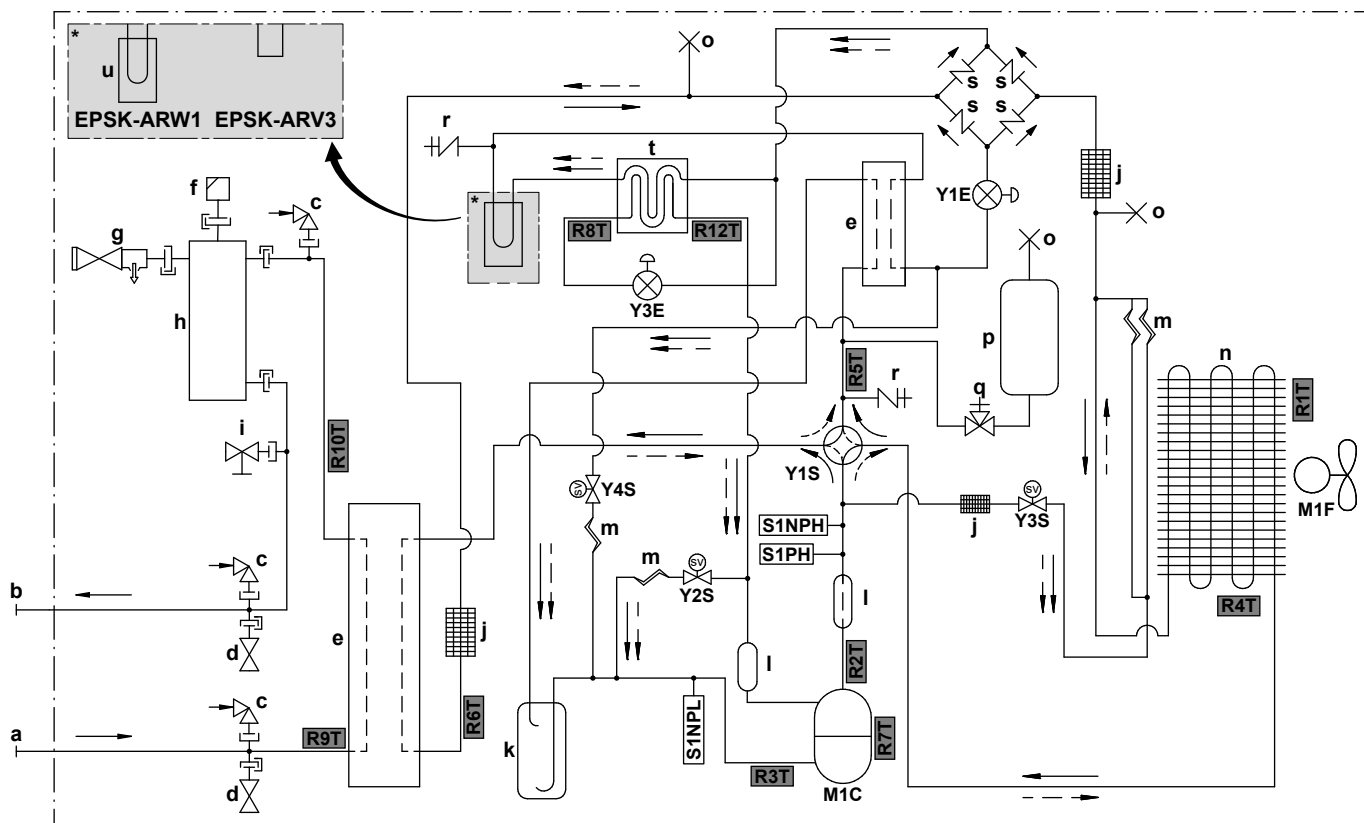
3D157908 B

- | | |
|--|--|
| a Vand IND (kugleventil med indbygget kontraventil og filter) | M1C Kompressor |
| b Vand UD (skrueforbindelse, han, 1") | M1F Blæsemotor |
| c Vakuumaftbryder | S1PH Højtrykskontakt |
| d Frostbeskyttelsesventil | S1NPH Højtryks sensor |
| e Pladevarmeveksler | S1NPL Lavtryks sensor |
| f Automatisk udluftningsventil | Y1E Elektronisk ekspansionsventil (hoved) |
| g Overtryksventil | Y1S Magnetventil (4-vejsventil) |
| h Gasseparator | Y3S Magnetventil (varm gaspassage-bypass) |
| i Drænventil | |
| j Filter | |
| k Akkumulator | |
| l Dæmper | |
| m Kapillarrør | |
| n Luftvarmeveksler | |
| o Klemt rør | |
| p Kølemiddelbeholder | |
| q Stopventil | |
| r Serviceåbning 5/16" rørkrave | |
| s Væskesamler | |

Kølemiddelflow:

- Opvarmning
 - - - - - Køling

I tilfælde af EPSK06~10A*:



3D150154B

- a Vand IND (skrueforbindelse, han, 1 1/4")
- b Vand UD (skrueforbindelse, han, 1 1/4")
- c Vakuumaftbryder
- d Frostbeskyttelsesventil
- e Pladevarmeveksler
- f Automatisk udluftningsventil
- g Overtryksventil
- h Gasseparator
- i Drænventil
- j Filter
- k Akkumulator
- l Dæmper
- m Kapillarrør
- n Luftvarmeveksler
- o Klemt rør
- p Kølemiddelbeholder
- q Stopventil
- r Serviceåbning 5/16" rørkrave
- s Envejsventil
- t Economiser
- u PCB-køling

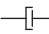
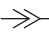


Kølemiddelflow:

- Opvarmning
- - -> Køling

- M1C Kompressor
- M1F Blæsemotor
- S1PH Højtrykskontakt
- S1NPH Højtrykssensor
- S1NPL Lavtrykssensor
- Y1E Elektronisk ekspansionsventil (hoved)
- Y3E Elektronisk ekspansionsventil (indsprøjtning)
- Y1S Magnetventil (4-vejsventil)
- Y2S Magnetventil (lavtryks-omløb)
- Y3S Magnetventil (varm gaspassage-bypass)
- Y4S Magnetventil (væskeindsprøjtning)

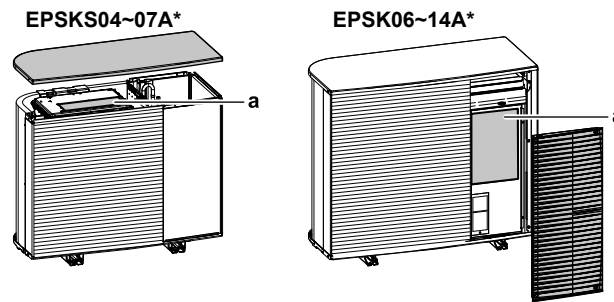
Termomodstande:

- R1T Udendørs luft
- R2T Kompressorudgang
- R3T Kompressorsugning
- R4T Luftvarmeveksler
- R5T 4-vejsventilsugning
- R6T Kølemiddel
- R7T Kompressorskål
- R8T Injektion før economiser
- R9T Vand IND
- R10T Vand UD
- R12T Injektion efter economiser

g	Drænventil
h	Automatisk udluftningsventil
i	Sikkerhedsventil - EPSX(B)07: han 1" – hun 1" - EPSX(B)10+14: han 1" – hun 1 1/4"
j	Solvarmereturafløb – Vand IND
k	Solvarmereturafløb – Vand UD
l	Spærreventil - EPSX(B)07: han 1" – hun 1" - EPSX(B)10+14: han 1" – hun 1 1/4"
m	Magnetfilter/snavsudskiller
n	Kontraventil
o	Separatorboks
p	Gassensorboks
	Sensorer og aktuatorer:
B1PW	Tryksensor til vand til rumopvarmning
B2L	Flowsensor
B4L	Gassensor
M1P	Pumpe
M1S	Varmtvandstankventil (3-vejsventil)
M3S	Omløbsventil (3-vejsventil)
M4S	Normalt lukket spærreventil (indløbslækagestop) (hurtigkobling – hunstik 1")
	Termomodstande:
R1T	Termomodstand (vand IND)
R2T	Termomodstand (ekstravarmer – vand UD)
R5T, R8T, R11T	Termomodstand (tank)
R7T	Termomodstand (tank - vand UD)
	Tilslutninger:
	Skruetilkobning
	Brystmøtrikforbindelse
	Lynkobling
	Loddet forbindelse

16.5 Ledningsføringsdiagram: Udendørsenhed

Ledningsdiagrammet (kun nødvendigt til serviceformål, ikke til installation) leveres sammen med enheden:



a Ledningsdiagram

Engelsk	Oversættelse
Back side view	Set bagfra
Electronic component assembly	Elektronisk komponentsamling
Indoor	Indendørs
Outdoor	Udendørs
Position of compressor terminal	Placering af kompressorterminal
Position of elements	Delenes placering
See note ***	Se note ***
Service/Dchecker	Service / D-checker
Top side view	Set ovenfra

Noter:

1	Symboler:	
	L	Strømførende
	N	Neutral
		Jordforbindelse
		Støjfri jord
		Klemrække
		Terminal
		Konnektor
		Forbindelse
		Ledningsføring på stedet
		Valg

2	Farver:	
	BLK	Sort
	RED	Rød
	BLU	Blå
	WHT	Hvid
	GRN	Grøn
	YLW	Gul
	PNK	Lyserød
	ORG	Orange
	GRY	Grå
BRN	Brun	
3	Dette ledningsdiagram gælder kun for udendørsenheden.	
4	Beskyttelsesanordningen S1PH må ikke kortsluttes under drift.	
5	Se kombinationstabellen og vejledningen for ekstraudstyr for oplysninger om hvordan ledningerne sluttes til X2M.	

Tegnforklaring i tilfælde af V3-modeller (1N~):

A1P	Trykt kredsløbskort (hoved)
A3P	Trykt kredsløbskort (lækstrøm)
A4P	Trykt kredsløbskort (ACS)
E1H	Afløbsrørsvarmer (medfølger ikke)
E1HC	Varmer til krumtaphus
F1U	Sikring på stedet (medfølger ikke)
F10U (A1P)	Sikring (T 6,3 A / 250 V)
H1P (A1P)	Lysdiode (servicemonitor er orange)
HAP (A1P, A4P)	Lysdiode (servicemonitor er grøn)
K2R (A1P)	Magnetrelæ (Y3S)
K3R (A1P)	Magnetrelæ (Y2S)
M1C	Kompressormotor
M1F	Blæsermotor
Q1DI	Fejlstrømsafbryder for jordforbindelse (30 mA) (medfølger ikke)
R1T	Termomodstand (udendørs luft)
R2T	Termomodstand (kompressorudgang)
R3T	Termomodstand (kompressorsugning)
R4T	Termomodstand (luftvarmeveksler)
R5T	Termomodstand (4-vejsventilsugning)
R6T	Termomodstand (kølemiddel)
R7T	Termomodstand (kompressorskal)

R8T	Termomodstand (injektion før economiser)
R9T	Termomodstand (vand IND)
R10T	Termomodstand (vand UD)
R12T	Termomodstand (injektion efter economiser)
S1NG	Gassensor
S1NPH	Højtrykssensor
S1NPL	Lavtrykssensor
S1PH	Højtryksskontakt
T1A	Strømtransformator
X*A, X*Y	Stik
X*M	Klemrække
Y1E	Elektronisk ekspansionsventil (hoved)
Y3E	Elektronisk ekspansionsventil (indsprøjtning)
Y1S	Magnetventil (4-vejsventil)
Y2S	Magnetventil (lavtryks-omløb)
Y3S	Magnetventil (varm gaspassage-bypass)
Y4S	Magnetventil (væskeindsprøjtning)
Z*C	Støjfilter (ferritkerne)

Tegnforklaring i tilfælde af W1-modeller (3N~):

A1P	Trykt kredsløbskort (hoved)
A2P	Printkort (netfilter)
A3P	Trykt kredsløbskort (lækstrøm)
A4P	Trykt kredsløbskort (ACS)
E1H	Afløbsrørvarmer (medfølger ikke)
E1HC	Varmer til krumtaphus
F1U	Sikring på stedet (medfølger ikke)
FINTh	Termomodstand (lamel)
HAP (A1P, A4P)	Lysdiode (servicemonitor er grøn)
K2R (A1P)	Magnetrelæ (Y2S)
K3R (A1P)	Magnetrelæ (Y3S)
M1C	Kompressormotor
M1F	Blæsemotor
Q1DI	Fejlstrømsafbryder for jordforbindelse (30 mA) (medfølger ikke)
R1T	Termomodstand (udendørs luft)
R2T	Termomodstand (kompressorudgang)
R3T	Termomodstand (kompressorsugning)
R4T	Termomodstand (luftvarmeveksler)

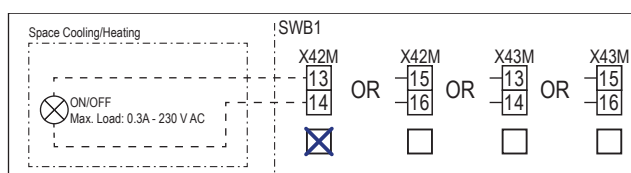
R5T	Termomodstand (4-vejsventilsugning)
R6T	Termomodstand (kølemiddel)
R7T	Termomodstand (kompressorskal)
R8T	Termomodstand (injektion før economiser)
R9T	Termomodstand (vand IND)
R10T	Termomodstand (vand UD)
R11T	Termomodstand (varmerør)
R12T	Termomodstand (injektion efter economiser)
S1NG	Gassensor
S1NPH	Højtrykssensor
S1NPL	Lavtrykssensor
S1PH	Højtrykskontakt
T1A	Strømtransformator
X*M	Klemrække
X*Y	Stik
Y1E	Elektronisk ekspansionsventil (hoved)
Y3E	Elektronisk ekspansionsventil (indsprøjtning)
Y1S	Magnetventil (4-vejsventil)
Y2S	Magnetventil (lavtryks-omløb)
Y3S	Magnetventil (varm gaspassage-bypass)
Y4S	Magnetventil (væskeindsprøjtning)
Z*C	Støjfilter (ferritkerne)

16.6 Ledningsførdingsdiagram: Indendørsenhed

Se det interne ledningsdiagram, der følger med enheden (på indersiden af dækslet til indendørsenhedens el-boks). De anvendte forkortelser fremgår af det følgende. Der er afkrydsningsfelter for hver **IO** på **stedet**-forbindelse på det interne ledningsdiagram. Det anbefales at markere afkrydsningsfeltet for den valgte standardindstilling efter ledningsføring.

Afkrydsningsfelter for internt ledningsdiagram: Eksempel

Dette eksempel viser, hvordan man markerer et afkrydsningsfelt på det interne ledningsdiagram.



Notater, der skal gennemgås, før enheden startes

Engelsk	Oversættelse
Notes to go through before starting the unit	Notater, der skal gennemgås, før enheden startes
X2M	Hovedterminal – Udendørsenhed
X40M	Hovedterminal – Indendørsenhed
X41M	Hovedterminal – Ekstravarmer
X42M, X43M	Ledningsføring til højspænding på stedet
X44M, X45M	Ledningsføring til SELV (Safety Extra Low Voltage) på stedet
-----	Jordledninger
-----	Medfølger ikke
①	Flere muligheder for ledningsføring
	Valg
	Ikke monteret i elboks
	Ledningsføring afhænger af model
	PCB
Note 1: Connection point of the power supply for the BUH should be foreseen outside the unit.	Bemærkning 1: Tilslutningspunktet til strømforsyningen til ekstravarmen bør planlægges udenfor enheden.
Backup heater power supply	Strømforsyning til ekstravarmer
<input type="checkbox"/> 6 kW (1N~, 230 V)	<input type="checkbox"/> 6 kW (1N~, 230 V)
<input type="checkbox"/> 9 kW (3N~, 400 V)	<input type="checkbox"/> 9 kW (3N~, 400 V)
User installed options	Brugerinstalleret tilbehør
<input type="checkbox"/> Remote user interface	<input type="checkbox"/> Dedikeret komfortgrænseflade (BRC1HHDA anvendt som rumtermostat)
<input type="checkbox"/> Ext. indoor thermistor	<input type="checkbox"/> Ekstern indendørs termomodstand
<input type="checkbox"/> Ext outdoor thermistor	<input type="checkbox"/> Ekstern udendørs termomodstand

Engelsk	Oversættelse
<input type="checkbox"/> Safety thermostat	<input type="checkbox"/> Sikkerhedstermostat
<input type="checkbox"/> Smart Grid	<input type="checkbox"/> Smart Grid
<input type="checkbox"/> WLAN cartridge	<input type="checkbox"/> WLAN-kassette
<input type="checkbox"/> Bizone mixing kit	<input type="checkbox"/> Bizone-blandesæt
Main LWT	Hovedudgangsvandtemperatur
<input type="checkbox"/> On/OFF thermostat (wired)	<input type="checkbox"/> TIL/FRA termostat (ledningsbaseret)
<input type="checkbox"/> On/OFF thermostat (wireless)	<input type="checkbox"/> TIL/FRA termostat (trådløs)
<input type="checkbox"/> Ext. thermistor	<input type="checkbox"/> Ekstern termomodstand
<input type="checkbox"/> Heat pump convector	<input type="checkbox"/> Varmepumpekonvektor
Add LWT	Ekstra-udgangsvandtemperatur
<input type="checkbox"/> On/OFF thermostat (wired)	<input type="checkbox"/> TIL/FRA termostat (ledningsbaseret)
<input type="checkbox"/> On/OFF thermostat (wireless)	<input type="checkbox"/> TIL/FRA termostat (trådløs)
<input type="checkbox"/> Ext. thermistor	<input type="checkbox"/> Ekstern termomodstand
<input type="checkbox"/> Heat pump convector	<input type="checkbox"/> Varmepumpekonvektor

Position i elboks

Engelsk	Oversættelse
Position in switch box	Position i elboks

Tegnforklaring

A1P		Hydro-printkort
A2P	*	TIL/FRA termostat (PC=strømkreds)
A3P	*	Varmepumpekonvektor
A6P		Flertrins-ekstravarmer PCB
A12P		Brugergrænseflade-printkort
A14P	*	PCB til den dedikerede komfortgrænseflade (BRC1HHDA, der bruges som rumtermostat)
A15P	*	Modtager-printkort (trådløs TIL/FRA-termostat)
A30P	*	Bizone-blandesæt PCB
F1B	#	Overstrømssikring – Ekstravarmer
F2B	#	Overstrømssikring – Hoved
K1A, K2A	*	Højspændings-Smart Grid-relæ
M2P	#	Varmtvandspumpe til boligen
M2S	#	2-vejsventil til kølingstilstand
M4S		Normalt lukket spærreventil (indløbslækagestop)
P* (A14P)	*	Terminal
PC (A15P)	*	Strømkreds
Q*DI	#	Fejlstrømsafbryder for jordforbindelse
Q1L		Varmebeskyttelse for ekstravarmer

Q4L	#	Sikkerhedstermostat
R1H (A2P)	*	Fugtighedssensor
R1T (A2P)	*	Sensor til omgivelser TIL/FRA termostat
R1T (A14P)	*	Brugergrænseflade sensor til omgivelser
R1T (A15P)	*	Brugergrænseflade sensor til omgivelser
R2T (A2P)	*	Ekstern sensor (gulv eller omgivelser)
R6T	*	Ekstern indendørs eller udendørs termomodstand til omgivelser
S1S	#	Kontakt til strømforsyning med foretrukken kWh-sats
S2S	#	Elmålers impuls-indgang 1
S3S	#	Elmålers impuls-indgang 2
S4S	#	Smart Grid-tilførsel (Smart Grid impulsmåler til solceller)
S10S-S11S	#	Lavspændings-Smart Grid-kontakt
S12S	#	Gasmålerindgang
S13S	#	Sol-indgang
ST6 (A30P)	*	Konnektor
X*A, X*Y, X*Y*		Konnektor
X*M		Klemrække
Z*C		Støjfilter (ferritkerne)

* Tilbehør

Medfølger ikke

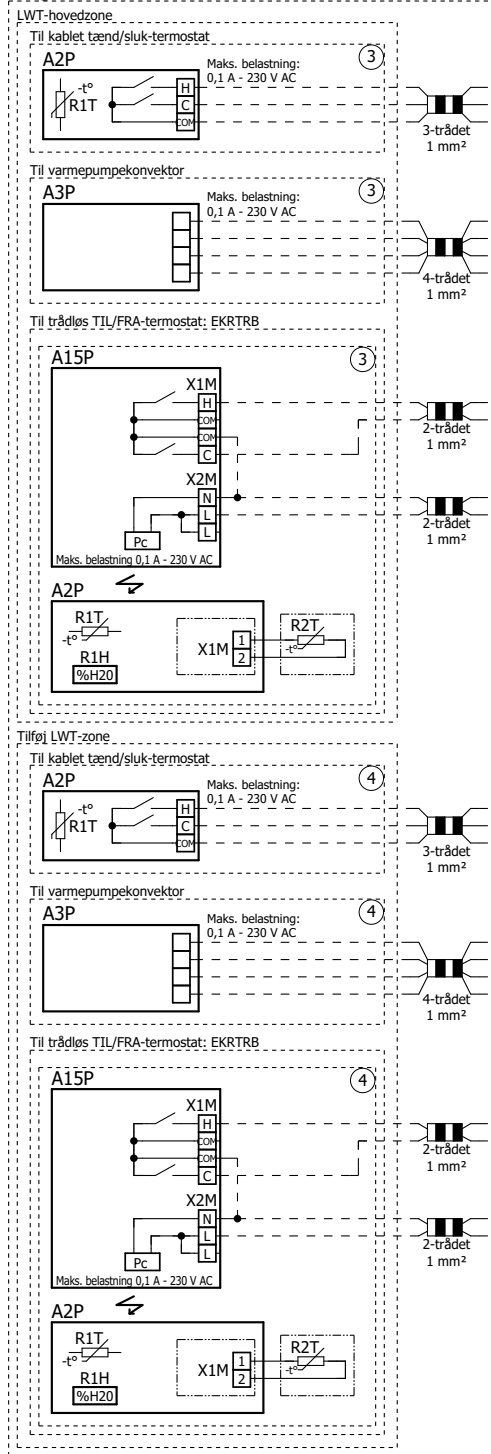
Oversættelse af tekst på ledningsdiagrammet

Engelsk	Oversættelse
(1) Main power connection	(1) Hovedstrømforsyning
Indoor unit supplied separately	Indendørsenheden leveres separat (Standard)
Indoor unit supplied from outdoor unit	Indendørsenhed forsynes fra udendørsenhed
Normal kWh rate power supply	Strømforsyning med normal kWh-sats
Outdoor unit	Udendørsenhed
Standard	Standard
SWB	Elboks
(2) Backup heater power supply	(2) Strømforsyning til ekstravarmer
4-pole fuse	4-polet sikring
(3) User interface	(3) Brugergrænseflade
Remote user interface	Dedikeret komfortgrænseflade (BRC1HHDA bruges som rumtermostat)
Voltage	Spænding
OR	ELLER

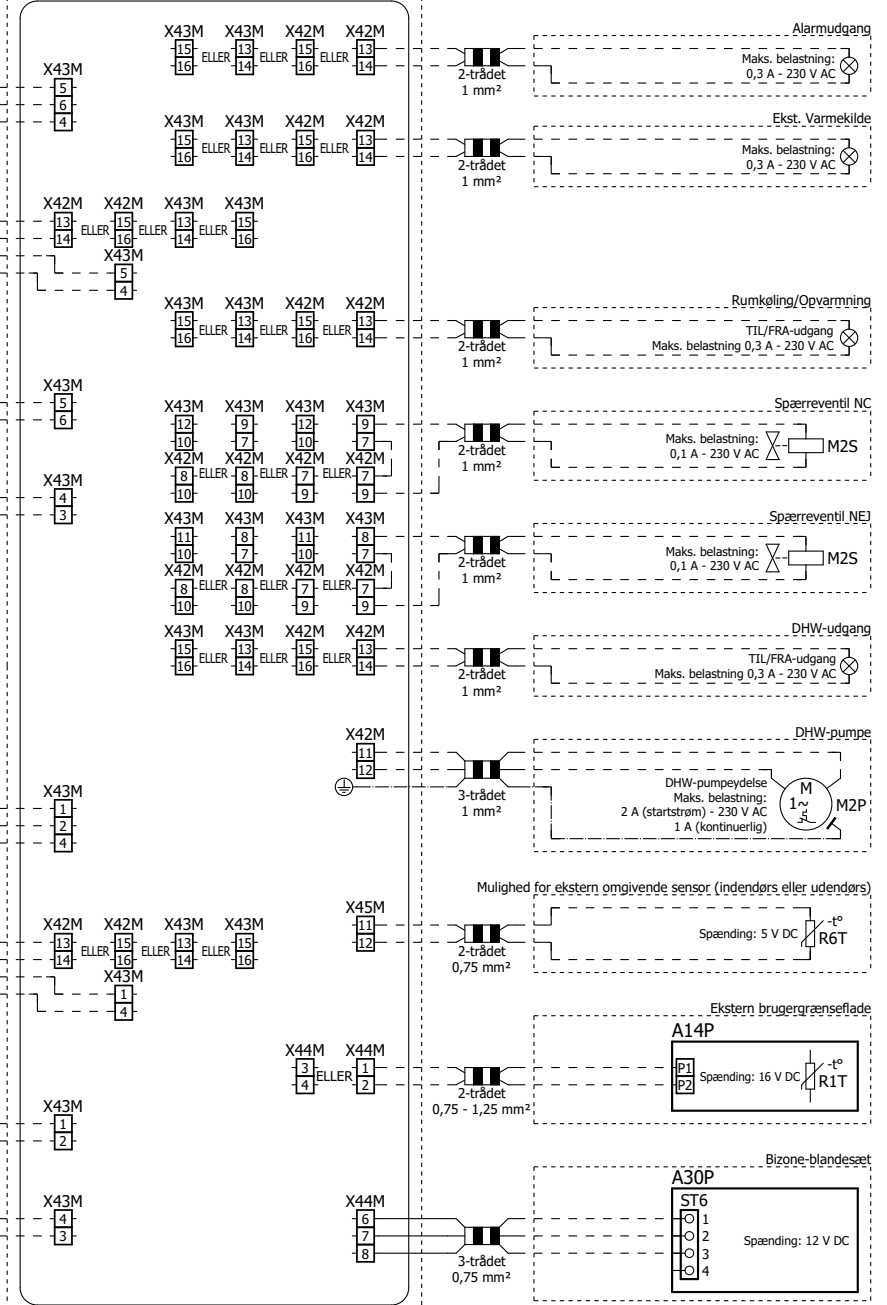
Engelsk	Oversættelse
SD card	Kortåbning til WLAN-kassette
3rd generation WLAN cartridge	Tredje generation WLAN-patron
(4) Shut-off valve - Inlet leak stop	(4) Normalt lukket spærreventil (indløbslækagestop)
(5) Ext. thermistor	(5) Ekstern termomodstand
External ambient sensor option (indoor or outdoor)	Ekstern omgivende sensor tilbehør (indendørs eller udendørs)
Voltage	Spænding
(6) Field supplied options	(6) Valgmuligheder leveret på stedet
12 V DC pulse detection (voltage supplied by PCB)	12 V DC pulsedetektering (spænding forsynet fra PCB)
16 V DC detection (voltage supplied by PCB)	16 V DC-detektering (spænding forsynes fra PCB)
230 V AC Control Device	230 V AC kontrolenhed
Alarm output	Alarmudgang
Bizone mixing kit	Bizone-blandesæt
Contact rating	Kontaktklassificering
Continuous	Kontinuerlig strøm
DHW pump output	Varmtvandspumpe til boligen udgang
DHW pump	Varmtvandspumpe til boligen
Electric pulse meter input	Elmåler
Ext. heat source	Ekstern varmekilde
For HV Smart Grid	For højspændings/Smart Grid
For LV Smart Grid	For lavspændings/Smart Grid
Gas meter	Gasmåler
Inrush	Startstrøm
Max. load	Maksimal belastning
Min. load	Minimum belastning
ON/OFF output	TIL/FRA-udgang
Only for HPSU	Kun til HPSU
Only for HPSU solar input	Kun til HPSU-solindgang
Preferential kWh rate power supply contact	Kontakt til strømforsyning med foretrukken kWh-sats
Safety thermostat contact	Sikkerhedstermostatkontakt
Shut-off valve NC	Spærreventil – normalt lukket
Shut-off valve NO	Spærreventil – normalt åben
Smart Grid PV power pulse meter	Smart Grid-impulsmåler til solceller
Space cooling/heating	Rumkøling/-opvarmning
Voltage	Spænding

Engelsk	Oversættelse
(7) External On/OFF thermostats and heat pump convector	(7) Eksterne Til/FRA-termostater og varmepumpekonvektor
Additional LWT zone	Ekstra afgangsvandtemperaturzone
For external sensor (floor or ambient)	Til ekstern sensor (gulv eller omgivelser)
For heat pump convector	Til varmepumpekonvektor
For wired On/OFF thermostat	Til kablet TIL/FRA termostat
For wireless On/OFF thermostat	Til trådløs TIL/FRA termostat
Main LWT zone	Hovedafgangsvandtemperaturzone
Max. load	Maksimal belastning

Valgfri del



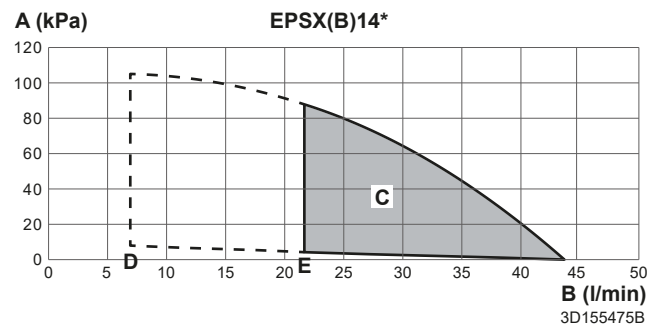
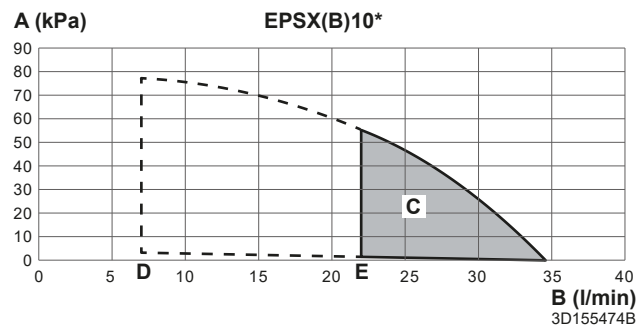
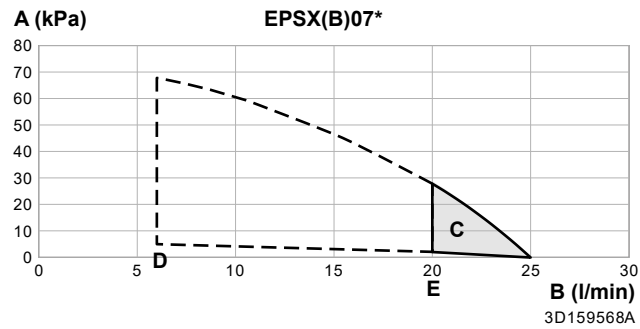
INDENDØRSENHED



4D152935 B 2/2

16.7 ESP-kurve: Indendørsenhed

Bemærk: Der opstår en fejl, når minimum for vandflowhastigheden ikke er nået.



- A** Eksternt statisk tryk i kredsen for rumopvarmning/-køling
- B** Vandflowhastighed gennem enheden i kredsen for rumopvarmning/-køling
- C** Driftsområde




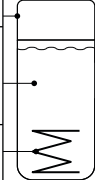


Bemærk: Driftsområdet udvides kun til lavere flowhastigheder, hvis enheden kun kører med varmepumpe (se de stiplede linjer).

- D** Mindste vandflowhastighed under normal drift
- E** Mindste vandflowhastighed under drift med afrimning/ekstravarmer

Noter:

- Valg af flow uden for driftsområdet kan ødelægge enheden eller forårsage funktionsfejl. Se også minimal og maksimal tilladt vandflowområde i de tekniske specifikationer.
- Sørg for, at vandkvaliteten er i overensstemmelse med EU-direktiv 2020/2184.
- Enheden "Eksternt statisk tryk" inkluderer spærreventilen

16.8 Mærkeplade: Indendørsenhed

DAIKIN EUROPE N.V.		Zandvoordestraat 300, B-8400 Oostende, Belgium		MADE IN: Germany	
a		U = V~ / Hz		= n A; o	
MFG. NO.: b		m			
MFG. DATE: c					
 = d kg  = e kg					
PMS = f MPa				 	
V = g l					
T_{max} = h °C					
Q_{st} = i kWh/24h					
p_{H_2O} = j MPa					
V = k l					
PMW = l MPa				p q	

- a** Modelnavn
- b** Produktionsnummer
- c** Produktionsdato
- d** Tom vægt
- e** Samlet fyldt vægt
- f** Maks. driftstryk PMS (varmekreds)
- g** Vandmængde (lagertank)
- h** Maks. driftstemperatur T_{max} (lagertankvand)
- i** Standby-varmetab på 24 timer ved 60°C (lagertank) Q_{st}
- j** Driftstryk af lagervand p_{H_2O}
- k** Mængde af varmt vand til boligen (varmeveksler)
- l** Maks. driftstryk PMS (drikkevandsinstallation)
- m** Nominel spænding U
- n** Nominel sikringsstrøm
- o** Beskyttelsestype
- p** Varenummer
- q** Version

17 Ordliste

Forhandler

Varetager salg og distribution af produktet.

Autoriserede installatør

Teknisk uddannet person, som er kvalificeret til at installere produktet.

Bruger

Den person, der ejer og/eller anvender produktet.

Relevant lovgivning

Alle internationale, europæiske, nationale og lokale direktiver, love og/eller bestemmelser, som er relevante i forbindelse med et specifikt produkt eller område.

Servicevirksomhed

En virksomhed, der kan udføre eller koordinere den nødvendige vedligeholdelse af produktet.

Installationsvejledning

Installationsvejledning vedrørende en specifik vare eller anvendelse, med forklaring på installation, opsætning og vedligeholdelse.

Betjeningsvejledning

Vejledning vedrørende en specifik vare eller anvendelse, med forklaring på anvendelse.

Instruktioner vedrørende vedligeholdelse

Vejledning vedrørende en specifik vare eller anvendelse, med forklaring (hvis relevant) på installation, opsætning, anvendelse og/eller vedligeholdelse.

Tilbehør

Mærkater, vejledninger, informationsark og udstyr, som leveres sammen med produktet, og som skal installeres i henhold til anvisningerne i den tilhørende dokumentation.

Ekstraudstyr

Udstyr fremstillet eller godkendt af Daikin, som kan kombineres med produktet i henhold til anvisningerne i den tilhørende dokumentation.

Medfølger ikke

Udstyr, som IKKE er fremstillet af Daikin, og som kan kombineres med produktet i henhold til anvisningerne i den tilhørende dokumentation.

Tabel over brugsstedsindstillinger

Relevante indendørsenheder

EPBX(U)07A▲4V▼

EPBX(U)10A▲4V▼

EPBX14A▲4V▼

EPBX10A▲9W▼

EPBX(U)14A▲9W▼

EPVX07S(U)18A▲4V▼

EPVX07S(U)23A▲4V▼

EPVX10S(U)18A▲4V▼

EPVX10S(U)23A▲4V▼

EPVX14S(U)18A▲4V▼

EPVX14S(U)23A▲4V▼

EPVX07S23A▲9W▼

EPVX10S18A▲9W▼

EPVX10S23A▲9W▼

EPVX14S18A▲9W▼

EPVX14S23A▲9W▼

EPSX07P30A▲▼

EPSX07P50A▲▼

EPSX10P30A▲▼

EPSX10P50A▲▼

EPSX14P30A▲▼

EPSX14P50A▲▼

EPSXB07P30A▲▼

EPSXB07P50A▲▼

EPSXB10P30A▲▼

EPSXB10P50A▲▼

EPSXB14P30A▲▼

EPSXB14P50A▲▼

Bemærkninger

(*1) *4V*

(*2) *9W*

(*3) EPB*

(*4) EPV*

(*5) EPSX*

(*6) EPSXB*

(*7) *SU*

▲ = 1, 2, 3, ..., 9, A, B, C, ..., Z

▼ = , , 1, 2, 3, ..., 9

Tabel over brugsstedsindstillinger						Installatørindstilling afvigende fra standardværdi	
Brødkrumme	Indstillingstype	Kode	Indstillingsbeskrivelse	Relevant når	Område / trin / standardværdi	Dato	Værdi
1 Hovedzone							
1.1	Slutbruger	N/A	Rumtemperaturmål under rumkøling i hovedzonen.	[041]=2: Rum	12-35 °C, trin: 0,5 °C 20		
1.1	Slutbruger	N/A	Rumtemperaturmål under rumopvarmning i hovedzonen.	[041]=2: Rum	12-30 °C, trin: 0,5 °C 21		
1.2	Slutbruger	N/A	Aktivér målplanen for rumtemperatur for rumopvarmning i hovedzonen.	[041]=2: Rum	0: Manuel tilstand 1: Tidsplantilstand		
1.2	Slutbruger	N/A	Aktivér målplanen for afgangsvand uden vejrafhængig kurve for rumopvarmning i hovedzonen.	[041]=0: Afgangsvand	0: Manuel tilstand 1: Tidsplantilstand		
1.3	Slutbruger	N/A	Opvarmningsplan.	[041]=2: Rum ELLER [041]=0: Afgangsvand	N/A		
1.4	Slutbruger	N/A	Kølingsplan.	[041]=2: Rum ELLER [041]=0: Afgangsvand	N/A		
1.5	Avanc. slutbr.	N/A	Kontroltilstand for afgangsvand under rumopvarmning i hovedzonen.	Altid	0: Fast 1: Vejrafhængig		
1.6	Installatør	[053]	Øvre grænse for temperaturmål for afgangsvand under rumopvarmning i hovedzonen.	Altid	[099]=1: Ja OG [1.11]=2: Radiator [054]-min([048]-5; [060]; 75) trin: 1 °C 35°C [099]=1: Ja OG [1.11]#2: Radiator. [054]-min([048]-5; [060]; 55) trin: 1 °C 35°C [099]=0: Nej OG [1.11]=2: Radiator [054]-min([015]-5; [060]; 75) trin: 1 °C 75°C [099]=0: Nej OG [1.11]#2: Radiator [054]-min([015]-5; [060]; 55) trin: 1 °C 55 °C		
1.6	Installatør	[054]	Nedre grænse for temperaturmål for afgangsvand under rumopvarmning i hovedzonen.	Altid	15-[053] °C trin: 1 °C 20		
1.7	Avanc. slutbr.	N/A	Kontroltilstand for afgangsvand under rumkøling i hovedzonen.	Altid	0: Fast 1: Vejrafhængig		
1.8	Slutbruger	N/A	Vejrafhængig kurve for afgangsvandtemperatur for rumopvarmning i hovedzonen.	[1.5]=1: Vejrafhængig	Omgivende område: -40-25°C trin: 1 °C Afgangsvandtemperaturområde: [054]-[053] °C trin: 1 °C		
1.9	Slutbruger	N/A	Vejrafhængig kurve for afgangsvandtemperatur for rumkøling i hovedzonen.	[1.7]=1: Vejrafhængig	Omgivende område: 10-43 °C trin: 1 °C Afgangsvandtemperaturområde: [056]-[055] °C trin: 1 °C		
1.10	Slutbruger	N/A	Hysteresis på rummåltemperaturen anvendt til at genstarte anmodningen om opvarmning eller rumkøling.	[041]=2: Rum	0,5-10 °C trin: 0,1 °C 0,5		
1.11	Slutbruger	N/A	Valg af varmeemittertype i hovedzonen.	Altid	0: Gulvvarme 1: Varmepumpekonvektor 2: Radiator		
1.12	Installatør	[041]	Termostattilstand i hovedzonen.	Altid	0: Afgangsvand 1: Eksternt rum 2: Rum		
1.13	Installatør	[042]	Termostattype i hovedzonen.	[041]=1: Eksternt rum OG [180]=0: Hardware	0: Dobbelt kontakt 1: Enkelt kontakt		
1.13	Installatør	[180]	Indstilling til at bestemme, hvad kilden for den eksterne termostat er.	[041]=1: Eksternt rum	0: Hardware 1: Ekstern		
1.14	Slutbruger	[169]/[170]	Delta T-mål under rumopvarmning i hovedzonen.	Altid	[1.11]=0: Gulvvarme 3-10 °C, trin: 0,5 °C [169]=5 [1.11]=1: Varmepumpekonvektor 3-10 °C, trin: 0,5 °C [169]=5 [1.11]=2: Radiator 10-20 °C, trin: 0,5 °C [170]=10		
1.15	Nej	N/A	N/A	N/A	N/A		
1.16	Installatør	[050]	Tillad rumkølingsdrift i hovedzonen.	Altid	0: Nej 1: Ja		
1.17	Slutbruger	N/A	Kontrol af afgangsvandtemperatur ON/OFF i hovedzonen.	[041]=0: Afgangsvand	0: FRA 1: On		
1.18	Slutbruger	[174]	Delta T-mål under rumkøling i hovedzonen.	Altid	3-10 °C, trin: 0,5 °C 5		
1.19	Installatør	[048]	Den absolutte øvre grænse for temperaturmålet for afgangsvand, hvad angår den installerede emitter i hovedzonen.	[099]=1: Ja	20-80 °C trin: 0,5 °C 40		
1.20	Installatør	[049]	Den absolutte nedre grænse for temperaturmålet for afgangsvand, hvad angår den installerede emitter i hovedzonen.	[099]=1: Ja	3-35 °C trin: 0,5 °C 3		
1.21	Slutbruger	N/A	Navn på hovedzonen.	Altid	Hovedzone		
1.22	Slutbruger	N/A	Rummåltemperatur under antifrost i hovedzonen.	[041]=2: Rum	4-16 °C trin: 0,5 °C 8		
1.23	Slutbruger	N/A	Aktivér målplanen for afgangsvand uden vejrafhængig kurve for rumkøling i hovedzonen.	[041]=0: Afgangsvand	0: Manuel tilstand 1: Tidsplantilstand		
1.23	Slutbruger	N/A	Aktivér målplanen for rumtemperatur for rumopvarmning i hovedzonen.	[041]=2: Rum	0: Manuel tilstand 1: Tidsplantilstand		
1.24	Slutbruger	N/A	Tidsplan for temperaturskiftet på det vejrafhængige mål for afgangsvand for rumopvarmning i hovedzonen.	[041]=0: Afgangsvand OG [1.5]=1: Vejrafhængig	N/A		
1.25	Slutbruger	N/A	Tidsplan for temperaturskiftet på det vejrafhængige mål for afgangsvand for rumkøling i hovedzonen.	[041]=0: Afgangsvand OG [1.7]=1: Vejrafhængig	N/A		

(*1) *4V*_*2) *9W*_*

(*3) EPB*_*4) EPV*_*5) EPSX*_*6) EPSXB*_*

(*7) *SU*

Tabel over brugsstedsindstillinger						Installatørindstilling afvigende fra standardværdi	
Brødkrumme	Indstillingstype	Kode	Indstillingsbeskrivelse	Relevant når	Område / trin / standardværdi	Dato	Værdi
1.26	Installatør	[052]	Tillad et temperaturskift på målet for afgangsvand omkring frysepunktet i hovedzonen.	Altid	0: Ingen 1: Lav snæver 2: Lav bred 3: Høj snæver 4: Høj bred		
1.27	Slutbruger	N/A	Temperaturskift på det vejrafhængige mål for afgangsvand for rumopvarmning i hovedzonen.	[1.5]=1: Vejrafhængig	-10-10 °C trin: 1 °C 0		
1.28	Slutbruger	N/A	Temperaturskift på det vejrafhængige mål for afgangsvand for rumkøling i hovedzonen.	[1.7]=1: Vejrafhængig	-10-10 °C trin: 1 °C 0		
1.29	Avanc. slutbr.	N/A	Rumtemperaturmål under rumopvarmning i hovedzonen for buffering.	[041]=2: Rum OG [040]=2: Smart Grid klar kontakter	12-30 °C, trin: 0,5 °C 23		
1.30	Avanc. slutbr.	N/A	Rumtemperaturmål under rumkøling i hovedzonen for buffering.	[041]=2: Rum OG [040]=2: Smart Grid klar kontakter	15-35 °C trin: 0,5 °C 18		
1.31	Installatør	[158]	Daikin rumtermostat tilsluttet.	Altid	0: Nej 1: Ja		
1.32	Slutbruger	N/A	Kontrol af rumtemperatur ON/OFF i hovedzonen.	[041]=2: Rum	0: FRA 1: On		
1.33	Avanc. slutbr.	N/A	Valgfri forskydning, som kan anvendes på rumtemperaturmålet, målt af den valgfri sensor i hovedzonen.	[041]=2: Rum	-5-5 °C, trin: 0,5 °C 0		
1.34	Slutbruger	N/A	Rummålbasisstemperatur for rumtidsplanen under rumopvarmning i hovedzonen.	[041]=2: Rum	12-30 °C, trin: 0,5 °C 12		
1.35	Slutbruger	N/A	Rummålbasisstemperatur for rumtidsplanen under rumkøling i hovedzonen.	[041]=2: Rum	12-35 °C, trin: 0,5 °C 30		
1.36	Slutbruger	N/A	Aktivér et temperaturskift på det vejrafhængige mål for afgangsvand for rumopvarmning i hovedzonen.	[1.5]=1: Vejrafhængig	0: Manuel tilstand 1: Tidsplantilstand		
1.37	Slutbruger	N/A	Aktivér et temperaturskift på det vejrafhængige mål for afgangsvand for rumkøling i hovedzonen.	[1.7]=1: Vejrafhængig	0: Manuel tilstand 1: Tidsplantilstand		
1.38	Avanc. slutbr.	N/A	Forskydning på rumtemperaturen på HCl i hovedzonen.	[041]=2: Rum	-5-5 °C, trin: 0,5 °C 0		
1.39	Slutbruger	N/A	Temperaturmål for afgangsvand under rumopvarmning i hovedzonen.	[1.5]=0: Fast	[054]-[053] °C trin: 1 °C		
1.40	Nej	N/A	N/A	N/A	N/A		
1.41	Nej	N/A	N/A	N/A	N/A		
1.42	Slutbruger	N/A	Temperaturmål for afgangsvand under rumkøling i hovedzonen.	[1.7]=0: Fast	[056]-[055] °C trin: 1 °C		
1.43	Installatør	[055]	Øvre grænse for temperaturmål for afgangsvand under rumkøling i hovedzonen.	Altid	[056]-22 °C trin: 1 °C 22		
1.43	Installatør	[056]	Nedre grænse for temperaturmål for afgangsvand under rumkøling i hovedzonen.	Altid	[099]=1: Ja ([049]+4)-[055] trin: 1 °C 7°C [099]=0: Nej ([014]+4)-[055] trin: 1 °C 7°C		
2 Ekstra zone							
2.1	Nej	N/A	N/A	N/A	N/A		
2.2	Slutbruger	N/A	Aktivér målplanen for afgangsvand uden vejrafhængig kurve for rumopvarmning i den ekstra zone.	[057]=0: Afgangsvand OG [155]=1: Ja	0: Manuel tilstand 1: Tidsplantilstand		
2.3	Slutbruger	N/A	Opvarmningsplan for ekstra zone.	[057]=0: Afgangsvand ELLER [057]=2: Rum	N/A		
2.4	Slutbruger	N/A	Kølingsplan for ekstra zone.	[057]=0: Afgangsvand ELLER [057]=2: Rum	N/A		
2.5	Avanc. slutbr.	N/A	Måldriftstilstand under rumopvarmning i den ekstra zone.	[155]=1: Ja	0: Fast 1: Vejrafhængig		
2.6	Installatør	[060]	Øvre grænse for temperaturmålet for afgangsvand under rumopvarmning i den ekstra zone.	[155]=1: Ja	[2.11]=2: Radiator [061]-min([015]-5; 75) trin: 1 °C 75°C [2.11]=2: Radiator [061]-min([015]-5; 55) trin: 1 °C 55 °C		
2.6	Installatør	[061]	Nedre grænse for temperaturmålet for afgangsvand under rumopvarmning i den ekstra zone.	[155]=1: Ja	20-[060] °C trin: 1 °C 20		
2.7	Avanc. slutbr.	N/A	Måldriftstilstand under rumkøling i den ekstra zone.	[155]=1: Ja	0: Fast 1: Vejrafhængig		
2.8	Slutbruger	N/A	Vejrafhængig kurve for afgangsvandtemperatur for rumopvarmning i den ekstra zone.	[155]=1: Ja OG [2.5]=1: Vejrafhængig	Omgivende område: -40-25°C trin: 1 °C Afgangsvandtemperaturområde: [061]-[060] °C trin: 1 °C		
2.9	Slutbruger	N/A	Vejrafhængig kurve for afgangsvandtemperatur for rumkøling i den ekstra zone.	[155]=1: Ja OG [2.7]=1: Vejrafhængig	Omgivende område: 10-43 °C trin: 1 °C Afgangsvandtemperaturområde: [063]-[062] °C trin: 1 °C		
2.10	Nej	N/A	N/A	N/A	N/A		
2.11	Slutbruger	N/A	Valg af varmeemittertype i den ekstra zone.	[155]=1: Ja	0: Gulvvarme 1: Varmepumpekonvektor 2: Radiator		
2.12	Installatør	[057]	Termostattilstand i den ekstra zone.	[155]=1: Ja	[041]=0: Afgangsvand 0: Afgangsvand [041]≠0: Afgangsvand 1: Ekstern rum		

(*1) *4V*_(*) *9W*_

(*3) EPB*_(*) EPV*_(*) EPSX*_(*) EPSXB*_

(*) *SU*

Tabel over brugsstedsindstillinger						Installatørindstilling afvigende fra standardværdi	
Brødkrumme	Indstillingstype	Kode	Indstillingsbeskrivelse	Relevant når	Område / trin / standardværdi	Dato	Værdi
2.13	Installatør	[146]	Termostattilstand i den ekstra zone.	[155]=1: Ja OG [057]=1: Eksternt rum OG [181]=0: Hardware	0: Dobbel kontakt 1: Enkelt kontakt		
2.13	Installatør	[181]	Indstilling til at bestemme, hvad kilden for den eksterne termostat er.	[155]=1: Ja OG [057]=1: Eksternt rum	0: Hardware 1: Ekstern		
2.14	Slutbruger	[171]/[172]	Delta T-mål under rumopvarmning i den ekstra zone.	[155]=1: Ja	[2.11]=0: Gulvvarme 3-10 °C, trin: 0,5 °C [171]=5 [2.11]=1: Varmepumpekonvektor 3-10 °C, trin: 0,5 °C [171]=5 [2.11]=2: Radiator 10-20 °C, trin: 0,5 °C [172]=10		
2.15	Slutbruger	N/A	Kontrol af afgangsvandtemperatur ON/OFF i den ekstra zone.	[155]=1: Ja OG [057]=0: Afgangsvand	0: FRA 1: On		
2.16	Nej	N/A	N/A	N/A	N/A		
2.17	Slutbruger	[148]	Delta T-mål under rumkøling i den ekstra zone.	[155]=1: Ja	3-10 °C, trin: 0,5 °C 5		
2.18	Slutbruger	N/A	Tidsplan for temperaturskiftet på det vejrafhængige mål for afgangsvand for rumopvarmning i den ekstra zone.	[057]=0: Afgangsvand OG [2.5]=1: Vejrafhængig	N/A		
2.19	Slutbruger	N/A	Tidsplan for temperaturskiftet på det vejrafhængige mål for afgangsvand for rumkøling i den ekstra zone.	[057]=0: Afgangsvand OG [2.7]=1: Vejrafhængig	N/A		
2.20	Installatør	[059]	Tillad et temperaturskift på målet for afgangsvand omkring frysepunktet i den ekstra zone.	[155]=1: Ja	0: Ingen 1: Lav snæver 2: Lav bred 3: Høj snæver 4: Høj bred		
2.21	Slutbruger	N/A	Navn på den ekstra zone.	[155]=1: Ja	Ekstra zone		
2.22	Slutbruger	N/A	Temperaturskift på det vejrafhængige mål for afgangsvand for rumopvarmning i den ekstra zone.	[155]=1: Ja OG [2.5]=1: Vejrafhængig	-10-10 °C trin: 1 °C 0		
2.23	Slutbruger	N/A	Temperaturskift på det vejrafhængige mål for afgangsvand for rumkøling i den ekstra zone.	[155]=1: Ja OG [2.7]=1: Vejrafhængig	-10-10 °C trin: 1 °C 0		
2.24	Nej	N/A	N/A	N/A	N/A		
2.25	Nej	N/A	N/A	N/A	N/A		
2.26	Nej	N/A	N/A	N/A	N/A		
2.27	Slutbruger	N/A	Aktivér målplanen for afgangsvand uden vejrafhængig kurve for rumkøling i den ekstra zone.	[057]=0: Afgangsvand OG [155]=1: Ja	0: Manuel tilstand 1: Tidsplantilstand		
2.28	Nej	N/A	N/A	N/A	N/A		
2.29	Nej	N/A	N/A	N/A	N/A		
2.30	Slutbruger	N/A	Temperaturmål for afgangsvand under rumopvarmning i den ekstra zone.	[155]=1: Ja OG [2.5]=0: Fast	[061]-[060] °C trin: 1 °C		
2.31	Slutbruger	N/A	Aktivér et temperaturskift på det vejrafhængige mål for afgangsvand for rumopvarmning i den ekstra zone.	[155]=1: Ja OG [2.5]=1: Vejrafhængig	0: Manuel tilstand 1: Tidsplantilstand		
2.32	Slutbruger	N/A	Aktivér et temperaturskift på det vejrafhængige mål for afgangsvand for rumkøling i den ekstra zone.	[155]=1: Ja OG [2.7]=1: Vejrafhængig	0: Manuel tilstand 1: Tidsplantilstand		
2.33	Installatør	[147]	Tillad rumkølingsdrift i den ekstra zone.	[155]=1: Ja	0: Nej 1: Ja		
2.34	Nej	N/A	N/A	N/A	N/A		
2.35	Nej	N/A	N/A	N/A	N/A		
2.36	Slutbruger	N/A	Temperaturmål for afgangsvand under rumkøling i den ekstra zone.	[155]=1: Ja OG [2.7]=0: Fast	[063]-[062] °C trin: 1 °C		
2.37	Installatør	[062]	Øvre grænse for temperaturmålet for afgangsvand under rumkøling i den ekstra zone.	[155]=1: Ja	[063]-22 °C trin: 1 °C 22		
2.37	Installatør	[063]	Nedre grænse for temperaturmålet for afgangsvand under rumkøling i den ekstra zone.	[155]=1: Ja	[(014)+4]-[062] min: 1 °C 7°C		
3 Opvarmning/-køling							
3.1	Slutbruger	N/A	Under denne udendørstemperatur er rumopvarmningsdrift tilladt.	Altid	14-35 °C trin: 1 °C 20		
3.2	Slutbruger	N/A	Driftstilstand anvendt under Central kontrol.	[155]=1: Ja ELLER [041]≠1: Eksternt rum ELLER ([042]≠0 Dobbel kontakt OG [180]≠1 Ekstern)	0: Opvarmning 1: Køling 2: Automatisk		
3.3	Nej	N/A	N/A	N/A	N/A		
3.4	Avanc. slutbr.	N/A	Aktivér rumantifrostfunktionaliteten.	Altid	0: Fra 1: On		
3.5	Slutbruger	N/A	Tidsplan for driftstilstand	[3.2]=2: Automatisk	N/A		
3.6	Installatør	[155]	Indstilling til at angive, om en ekstra zone er til stede.	Altid	0: Nej 1: Ja		
3.7	Installatør	[018]	Bruges til at beregne det maksimale overshoot på afgangsvandtemperaturen under rumopvarmning for radiator og varmepumpekonvektor.	[1.11]=0: Gulvvarme eller [2.11]=0: Gulvvarme	1-10 °C trin: 0,5 °C 5		
3.7	Installatør	[017]	Bruges til at beregne det maksimale overshoot på afgangsvandtemperaturen under rumopvarmning for gulvvarme.	[1.11]=0: Gulvvarme eller [2.11]=0: Gulvvarme	1-7 °C trin: 0,5 °C 3		

(*1) *4V*_(*) *9W*_

(*3) EPB*_(*)4) EPV*_(*)5) EPSX*_(*)6) EPSXB*_

(*) *SU*

Tabel over brugsstedsindstillinger						Installatørindstilling afvigende fra standardværdi	
Brødkrumme	Indstillingstype	Kode	Indstillingsbeskrivelse	Relevant når	Område / trin / standardværdi	Dato	Værdi
3.8	Installatør	[007]	Aktivér gennemsnitsfunktionaliteten for udendørstemperaturen.	Altid	0: Intet gns. 1: 12 timer 2: 24 timer 3: 48 timer 4: 72 timer		
3.9	Installatør	[004]	Værdi, der bruges til at beregne det maksimale undershoot på afgangsvandtemperaturen under rumkøling.	Altid	0-10 °C trin: 0,5 °C 5		
3.10	Nej	N/A	N/A	N/A	N/A		
3.11	Installatør	[014]	Absolut nedre grænse for temperaturmålet for afgangsvand under rumkøling baseret på Daikin Altherma-enheden interne temperaturtolerance.	Altid	3-35 °C, trin: 0,5 °C 3		
3.12	Installatør	[015]	Absolut øvre grænse for temperaturmålet for afgangsvand under rumopvarmning baseret på Daikin Altherma-enheden interne temperaturtolerance.	Altid	20-80 °C trin: 1 °C 80		
3.13.1	Installatør	[008]	Indstilling til at angive, om en afkoblingsbeholder er til stede i det hydrauliske system.	Altid	0: Ikke afkoblet 1: Afkoblet		
3.13.2	Installatør	[097]	Pumpehastighed for den eksterne pumpe, når der anmodes om flow i den ekstra zone Kun relevant, når brugssteds I/O-pumper eller blandedkit anvendes.	Altid	0-1 trin: 0,01 1		
3.13.3	Installatør	[096]	Pumpehastighed for den eksterne pumpe, når der anmodes om flow i hovedzonen. Kun relevant, når brugssteds I/O-pumper eller blandedkit anvendes.	Altid	0-1 trin: 0,01 1		
3.13.4	Installatør	[176]	Drejetid for blandedventil.	Altid	20-300 sekunder, trin: 1 sek 125		
3.13.5	Installatør	[099]	Indstilling til at angive tilstedeværelsen af et blandedkit i hydrauliksystemet.	Altid	0: Nej 1: Ja		
3.14	Installatør	[158]	Rumtermostat til stede.	Altid	0: Nej 1: Ja		
3.15	Installatør	[016]	Minimum tid varmepumpen skal holdes slået til, efter at drift er blevet startet.	Altid	480-1800 sekunder, trin: 1 sekund 540		
3.16	Slutbruger	N/A	Over denne udendørstemperatur er rumopvarmningsdrift tilladt.	Altid	10-35 °C trin: 1 °C 18		
4 Varmt brugsvand							
4.1	Slutbruger	N/A	Varmt brugsvand ON/OFF enkelt opvarmningsudløser.	(*3) [080]=1: Enkelt termistor eller (*4) eller (*5)	0: FRA 1: On		
4.2	Nej	N/A	N/A	N/A	N/A		
4.3	Slutbruger	N/A	Målindstillingspunkt for varmt brugsvand for en manuel opvarmning.	(*3) [080]=1: Enkelt termistor eller (*4) eller (*5)	20-[153] °C trin: 0,5 60		
4.4	Slutbruger	N/A	Målindstillingspunkt for varmt brugsvand for en kraftig opvarmning.	(*3) [080]=1: Enkelt termistor eller (*4) eller (*5)	20-[153] °C trin: 0,5 60		
4.5	Slutbruger	N/A	Genopvarmningstemperaturmål for tanken for varmt brugsvand planlagt + genopvarmningstilstand eller genopvarmningstilstand.	[4.7]=0: Genopvarmning eller [4.7]=1: Tidsplan og genopvarmning	(*3)(*4) 20-[153] °C trin: 0,5 45 (*5) 20-[153] °C trin: 0,5 48		
4.6	Slutbruger	N/A	Enkelt opvarmningsplan for varmt brugsvand	(*3) [080]=1: Enkelt termistor OG [4.7]≠0: Genopvarmning eller (*4) OG [4.7]≠0: Genopvarmning	N/A		
4.7	Slutbruger	N/A	Indstilling af opvarmningstilstand for varmt brugsvand.	(*3) OG [080]=1: Enkelt termistor ELLER (*4)	0: Genopvarmning 1: Tidsplan og genopvarmning 2: Planlagt		
4.8	Nej	N/A	N/A	N/A	N/A		
4.9	Nej	N/A	N/A	N/A	N/A		
4.10	Installatør	[074]	Minimumstid, hvori tanktemperaturen skal være højere end måltanktemperaturen for desinfektion, for desinfektion betragtes som vellykket.	(*3) [080]=1: Enkelt termistor	(*3) 300-3600 sekunder, trin: 1 sekund 3600 (*4)(*5) 2400-3600 sekunder, trin: 1 sekund 2400		
4.10	Installatør	[151]	Starttid for desinfektionsdrift. Dette skal indstilles som antallet af minutter talt fra 00:00 (i minutter).	(*3) [080]=1: Enkelt termistor eller (*4) eller (*5)	0-1439 minutter, trin: 1 minut 60		

(*1) *4V*_*2) *9W*_

(*3) EPB*_*4) EPV*_*5) EPSX*_*6) EPSXB*_

(*7) *SU*

Tabel over brugsstedsindstillinger						Installatørindstilling afvigende fra standardværdi	
Brødkrumme	Indstillingstype	Kode	Indstillingsbeskrivelse	Relevant når	Område / trin / standardværdi	Dato	Værdi
4.10	Installatør	[152]	Aktivér desinfektionsdrift til at blive udført dagligt.	(*3) [080]=1: Enkelt termistor eller (*4) eller (*5)	0: FRA 1: On		
4.10	Installatør	[150]	Dag for desinfektion af varmt brugsvand (når ikke alle dage er valgt).	(*3) [080]=1: Enkelt termistor eller (*4) eller (*5)	1~7, trin: 1 5		
4.10	Installatør	[073]	Desinfektionsmåletemperatur for tanken til varmt brugsvand.	(*3) [080]=1: Enkelt termistor eller (*4) eller (*5)	(*3) 55~[153] °C trin: 0,5 °C 60 (*4)(*5) 60~[153] °C trin: 0,5 °C 60		
4.11	Installatør	[153]	Maks. tilladt indstillingspunkt for tank til varmt brugsvand.	(*3) [080]=1: Enkelt termistor eller (*4) eller (*5)	(*3) [080]=1: Enkelt termistor OG [098]=0: EKHWS/E 150 l / 1: EKHWS/E 180 l / 6: Tredjeparts lille spole 40~60 °C trin: 0,5 °C 60 (*3) [080]=1: Enkelt termistor OG [098]=5: EKHWP/HYC med hjælpevarmer 40~80 °C trin: 0,5 °C 75 (*3) [080]=1: Enkelt termistor OG [098]=2: EKHWS/E 200 l / 3: EKHWS/E 250 l / 4: EKHWS/E 300 l / 7: Tredjeparts stor spole 40~75 °C trin: 0,5 °C 75 (*4) 40~65 °C trin: 0,5 °C 65 (*5) 40~75 °C trin: 0,5 °C 75°C (*7) 40~60 °C trin: 0,5 °C 60°C		
4.12.1	Slutbruger	N/A	Genopvarmnings-hysterese for varmt brugsvand for varmetab.	(*3) [080]=1: Enkelt termistor OG [4.7]#2: Planlagt eller (*4) OG [4.7]#2: Planlagt eller (*5)	1~40 °C trin: 0,5 °C 6		
4.13	Installatør	[149]	Indstilling til at vælge funktionaliteten af den eksterne pumpe for varmt vand til boligen.	(*3) [080]=1: Enkelt termistor eller (*4) eller (*5)	0: Ingen 1: Hurtigt varmt vand 2: Desinfektion 3: Begge		
4.14.1	Installatør	[173]	Valg af termisk kapacitet for hjælpevarmer.	(*3) [080]=1: Enkelt termistor	1~4 kW trin: 0,01 kW 3		
4.14.2	Nej	N/A	N/A	N/A	N/A		
4.14.3	Nej	N/A	N/A	N/A	N/A		
4.14.4	Installatør	[064]	Forskydning tilføjet på standardmåltanktemperaturen i tilfælde af, at hjælpevarmeren er den eneste tilgængelige varmekilde under en tankopvarmning.	(*3) [080]=1: Enkelt termistor	0~20 °C trin: 0,5 5		
4.15	Nej	N/A	N/A	N/A	N/A		
4.16	Slutbruger	N/A	En ekstra varmekilde kan opvarme tanken, når varmepumpen kører i rumopvarmning/køling.	(*3) [080]=1: Enkelt termistor eller [078]=1: Ja	0: FRA 1: On		
4.17	Slutbruger	N/A	En ekstra varmekilde er straks tilladt til at assistere varmepumpen under tankopvarmningsdrift.	(*3) [080]=1: Enkelt termistor eller (*4) eller (*5)	0: FRA 1: On		
4.18	Installatør	[072]	Aktivér desinfektionsfunktionaliteten.	(*3) [080]=1: Enkelt termistor eller (*4) eller (*5)	(*3) 1: ON (*4) 1: ON (*5) 0: OFF		

Tabel over brugsstedsindstillinger						Installatørindstilling afvigende fra standardværdi	
Brødkrumme	Indstillingstype	Kode	Indstillingsbeskrivelse	Relevant når	Område / trin / standardværdi	Dato	Værdi
4.19	Avanc. slutbr.	N/A	Udløser temperatur for genopvarmning af tanken til varmt brugsvand for at sikre, at der er tilstrækkelig energi til stede i tanken. Denne indstilling er optimeret for tilstrækkelig komfort.	(*3) [080]=1: Enkelt termistor OG [4.7]#2: Planlagt eller (*4) OG [4.7]#2: Planlagt eller (*5) OG [4.7]#2: Planlagt	(*3) 10-85 °C trin: 0,5 38 (*4) 10-85 °C trin: 0,5 38 (*5) 10-85 °C trin: 0,5 40		
4.20	Installatør	[070]	Forsinkelsestimer for aktivering af den ekstra varmekilde, når varmepumpen er hovedkilden under tankopvarmningsdrift.	(*3) [080]=1: Enkelt termistor eller (*4) eller (*5)	(*3) 0-10800 sekunder, trin: 300 sekunder 1200 (*4) 0-10800 sekunder, trin: 300 sekunder 10800 (*5) 0-10800 sekunder, trin: 300 sekunder 1200		
4.21	Nej	N/A	N/A	N/A	N/A		
4.22	Nej	N/A	N/A	N/A	N/A		
4.23	Installatør	[064]	Forskydning tilføjet på standardmåltanktemperaturen i tilfælde af, at hjælpevarmeren er den eneste tilgængelige varmekilde under en tankopvarmning.	(*3) [080]=1: Enkelt termistor eller [078]=1: Ja	0-20 °C trin: 0,5 5		
4.24	Slutbruger	N/A	Aktivér indstillingspunktet for genopvarmning af varmt brugsvand for at skifte i henhold til en tidsplan.	(*5)	0: FRA 1: On		
4.25	Slutbruger	N/A	Genopvarmningstidsplan.	(*5)	20-[153] °C trin: 0,5 45		
4.26	Slutbruger	N/A	Tidsplan for pumpe for varmt brugsvand.	(*3) [080]=1: Enkelt termistor OG [149]=1 eller 3: Hurtigt varmt vand eller begge eller (*4) [149]=1 eller 3: Hurtigt varmt vand eller begge eller (*5) [149]=1 eller 3: Hurtigt varmt vand eller begge	N/A		
5 Indstillinger							
5.1	Installatør	N/A	Start en tvungen afrimning.	Altid	N/A		
5.2	Slutbruger	N/A	Bruger af støjsvag drift.	Altid	0: FRA 1: Auto 2: Manuel		
5.2.1	Slutbruger	N/A	Bruger på støjsvagt niveau.	Altid	0: Fra 1: Støjsvag 2: Mere støjsvag 3: Mest støjsvag		
5.2.2	Avanc. slutbr.	N/A	Tidsplan for det støjsvage niveau for brugeren.	Altid	N/A		
5.2.9	Installatør	[138]	Installatørtlidsættelse af den brugerdefinerede tid til at skifte over fra Nat til Dag i løbet af støjsvag tilstand.	Altid	0-1439 minutter, trin: 1 minut 360		
5.2.10	Installatør	[136]	Installatørtlidsættelse af det brugerdefinerede støjsvage niveau i løbet af »Dag«-perioden.	Altid	0: FRA 1: Støjsvag 2: Mere støjsvag 3: Mest støjsvag		
5.2.11	Installatør	[139]	Installatørtlidsættelse af den brugerdefinerede tid til at skifte over fra Dag til Nat i løbet af støjsvag tilstand.	Altid	0-1439 minutter, trin: 1 minut 1320		
5.2.12	Installatør	[137]	Installatørtlidsættelse af det brugerdefinerede støjsvage niveau i løbet af »Nat«-perioden.	Altid	0: FRA 1: Støjsvag 2: Mere støjsvag 3: Mest støjsvag		
5.3	Slutbruger	N/A	Tid/dato	Altid	N/A		
5.3	Slutbruger	N/A	Sommertid	Altid	0: Deaktiveret 1: Aktiveret		
5.3	Slutbruger	N/A	Urtype.	Altid	0: 12 t 1: 24 t		
5.4	Slutbruger	N/A	Brødkrummer.	Altid	0: FRA 1: On		
5.5	Installatør	[083]	Indstilling til at vælge elnetforbindelsestypen for varmepumpeenheden.	Altid	0: Enkeltfase 1: Trefaset stjerne 2: Trefaset delta		
5.5	Installatør	[154]	Indstilling til at angive, om ekstravarmersikringen i elskabet er større end 10 A.	(*3) [083]= 1: Trefaset stjerne eller (*4) [083]= 1: Trefaset stjerne	0: Nej 1: Ja		

(*1) *4V*_(*) *9W*_

(*3) EPB*_(*) EPV*_(*) EPSX*_(*) EPSXB*_

(*) *SU*

Tabel over brugsstedsindstillinger						Installatørindstilling afvigende fra standardværdi	
Brodkrumme	Indstillingstype	Kode	Indstillingsbeskrivelse	Relevant når	Område / trin / standardværdi	Dato	Værdi
5.5	Installatør	[092]	Maks. kapacitet af ekstra-varmeren.	Altid	(*2)/(*5) [083]=0: 2-6 kW: trin: 1 kW 6 [083]=2 2-4 kW: trin: 1 kW 4 [083]=1 og [154]=0 2-4 kW: trin: 1 kW 4 [083]=1 og [154]=1 2-9 kW: trin: 1 kW 9 (*1) 2-4.5 kW: trin: 0,5 kW 4.5		
5.6.1	Avanc. slutbr.	N/A	Indstilling til at aktivere ligevægts- (kapacitetsmangel) logikken.	Altid	0: Aldrig 1: Altid 2: Under ligevægt		
5.6.2	Avanc. slutbr.	N/A	Udendørs temperaturtærskel for at tillade potentiel kapacitetsmangel. Under denne udendørstemperatur vil kapacitetsmangel være mulig.	Altid	-15-35 °C, trin: 1 °C 0		
5.7	Installatør	N/A	Oversigt over brugsstedindstillinger.	Altid	N/A		
5.8	Nej	N/A	N/A	N/A	N/A		
5.9	Slutbruger	N/A	Land.	Altid	0: Albanien / 1: Østrig 2: Belgien / 3: Bosnien 4: Bulgarien / 5: Kroatien 6: Cypern / 7: Tjekkiet 8: Danmark / 9: Estland 10: Finland / 11: Frankrig 12: Tyskland / 13: Grækenland 14: Ungarn / 15: Island 16: Irland / 17: Tyrkiet 18: Italien / 19: Letland 20: Liechtenstein / 21: Litauen 22: Luxembourg / 23: Makedonien 24: Malta / 25: Moldava 26: Montenegro / 27: Holland 28: Norge / 29: Polen 30: Portugal / 31: Rumænien 32: Serbien / 33: Slovakiet 34: Slovenien / 35: Spanien 36: Sverige / 37: Storbritannien 38: Schweiz		
5.9	Slutbruger	N/A	Sprog.	Altid	0: Albansk / 1: Hviderussisk 2: Bosnisk / 3: Bulgarsk 4: Kroatisk / 5: Tjekkisk 6: Dansk / 7: Hollandsk 8: English / 9: Estisk 10: Finsk / 11: Fransk 12: Tysk / 13: Græsk 14: Ungarsk / 15: Italiensk 16: Lettisk / 17: Litauisk 18: Makedonsk / 19: Norsk 20: Polsk / 21: Portugisisk 22: Rumænsk / 23: Russisk 24: Serbisk / 25: Slovakisk 26: Slovensk / 27: Spansk 28: Svensk / 29: Tyrkisk 30: Ukrainsk		
5.10	Nej	N/A	N/A	N/A	N/A		
5.11	Installatør	N/A	Udløser til at nulstille BLÆSER-driftstimer.	Altid	N/A		
5.12	Slutbruger	N/A	Tastaturlayout.	Altid	0: QWERTY 1: AZERTY		
5.13	Slutbruger	N/A	Brugerindstilling til at aktivere mere avancerede indstillinger.	Altid	0: Nej 1: Ja		
5.14.1	Installatør	[012]	Definerer, om kapaciteten af den installerede tankkedel er tilstrækkelig til at dække husets komplette belastning. Hvis ja, kan den blive hovedvarmekilden.	[078]=1: Ja	0: Fra 1: On		
5.14.2	Installatør	[023]	Den øvre udendørstemperaturgrænse for skiftepunktet fra varmepumpe til bivalent/tankkedel.	[093]=1: Ja eller [078]=1: Ja	maks. ([024]+2; -25)-25 °C trin: 1 °C 5		
5.14.2	Installatør	[024]	Den nedre udendørstemperaturgrænse for skiftepunktet fra varmepumpe til bivalent/tankkedel.	[093]=1: Ja eller [078]=1: Ja	-25-25 °C trin: 1 °C 0		
5.14.4	Installatør	[021]	Hysterese på udendørstemperaturen for skiftepunktet fra varmepumpe til bivalent/tankkedel.	[093]=1: Ja eller [078]=1: Ja	2-10 °C trin: 1 °C 3		
5.14.6	Installatør	[025]	Minimumstid, som den bivalente kedelpumpe i rumopvarmning forbliver Til, efter at anmodningen er forsvundet.	[093] =1: Ja	0-1500 sekunder, trin: 1 sekund 600		
5.15	Nej	N/A	N/A	N/A	N/A		
5.16	Nej	N/A	N/A	N/A	N/A		
5.17	Slutbruger	N/A	Displayskærmens lysstyrke.	Altid	30-100 % trin: 1 % 70		
5.18	Installatør	N/A	Udløser (software) til at genstarte indendørsenheden.	Altid	N/A		
5.19	Installatør	[196]	Valg af omkoblerventil.	(*4)	1: YJS Profil 1 2: Danfoss Profil 1		
5.20	Nej	N/A	N/A	N/A	N/A		
5.21.1	Avanc. slutbr.	N/A	Aktivér tanksupport under afrimning for at kompensere for rumopvarmningsanmodningen.	(*5)	0: Deaktiveret 1: Optimeret 2: Konstant		

(*1) *4V* (*2) *9W* _

(*3) EPB* (*4) EPV* (*5) EPSX* (*6) EPSXB* _

(*7) *SU*

Tabel over brugsstedsindstillinger						Installatørindstilling afvigende fra standardværdi	
Brødkrumme	Indstillingstype	Kode	Indstillingsbeskrivelse	Relevant når	Område / trin / standardværdi	Dato	Værdi
5.21.2	Installatør	[002]	Aktivér tanken for varmt brugsvand til at være proaktivt forvarmet for at muliggøre tankafrimning.	[078]=1: Ja	0: FRA 1: On		
5.21.3	Slutbruger	N/A	Tillad tanken til varmt brugsvand at understøtte rumopvarmningsdriften ved at tilføje kapacitet til rumopvarmningskredsløbet.	(*5)	0: FRA 1: On		
5.21.4	Installatør	[188]	Samlet installatørindstilling til at begrænse tankkedel-support.	[078]=1: Ja	4-35 kW: trin: 1 kW 10		
5.21.5	Installatør	[184]	Indstilling til at aktivere tankens frie energifunktionalitet.	(*5)	0: FRA 1: On		
5.21.6	Installatør	[187]	Samlet installatørindstilling til at begrænse tank-support under den frie energifunktionalitet.	[185]=1: Ja	2-35 kW: trin: 1 kW 10		
5.21.7	Installatør	[182]	Indstilling til at tillade, at den frie energi anvendes som hovedkilde til rumopvarmning.	[184]=1: Ja	0: Altid 1: OverOmgivende 2: Aldrig		
5.21.8	Installatør	[183]	Omgivende temperatur, som gør det muligt at dræne den overskydende energi i tanken til rumopvarmning.	(*5)	-28-35 °C trin: 0,5 °C 8		
5.21.9	Installatør	[185]	Systemet er installeret på tanken.	(*5)	0: FRA 1: On		
5.21.10	Installatør	[186]	Det installerede solsystem har prioritet over andre varmekilder.	[185]=1: Ja	0: FRA 1: On		
5.22	Installatør	[175]	Forskydning på den eksterne udendørstemperatursensor.	[13]=1: Ekstern udendørssensor	-5-5 °C, trin: 0,5 °C 0		
5.23	Slutbruger	N/A	Valg af nødtilstand.	Altid	0: Manuel 1: Auto 2: Auto rumopvarmning reduceret + DHW til 3: Auto rumopvarmning reduceret + DHW fra 4: Auto rumopvarmning normal + DHW fra		
5.24	Nej	N/A	N/A	N/A	N/A		
5.25	Nej	N/A	N/A	N/A	N/A		
5.26	Slutbruger	N/A	Vis inaktivitetstimer.	Altid	0: Nej 1: Ja		
5.27.1	Slutbruger	N/A	Aktivér ferietilstanden.	Altid	0: Nej 1: Ja		
5.27.2	Slutbruger	N/A	Ferieperiode.	Altid	N/A		
5.28.1	Installatør	[140]	Aktivér funktionen rumopvarmningsprioritet.	(*3) [080]=1: Enkelt termistor eller (*4) eller (*5)	0: Nej 1: Ja		
5.28.2	Installatør	[019]	Under denne udendørstemperatur aktiveres funktionen rumopvarmningsprioritet (hvis aktiveret).	(*3) [080]=1: Enkelt termistor eller (*4) eller (*5)	-15-35 °C, trin: 1 °C 0		
5.28.2	Installatør	[020]	Udendørstemperatur, hvor timeren for rumkølingsdrift er ved den maksimale værdi.	(*3) [080]=1: Enkelt termistor eller (*4) eller (*5)	20-50 °C trin: 1 °C 35		
5.28.3	Installatør	[131]	Tidspunkt, hvor varmepumpen er reserveret til tankopvarmningsdrift under afbalancering. Afbalancering= samtidige anmodninger om rumopvarmning og tankopvarmning.	(*3) [080]=1: Enkelt termistor eller (*4) eller (*5)	1800-36000 sekunder, trin: 60 sekunder 3600		
5.28.4	Installatør	[132]	Tidspunkt, hvor varmepumpen er reserveret til rumkølingsdrift under afbalancering. Afbalancering= samtidige anmodninger om rumkøling og tankopvarmning.	(*3) [080]=1: Enkelt termistor eller (*4) eller (*5)	1800-36000 sekunder, trin: 60 sekunder 3600		
5.28.5	Installatør	[133]	Tidspunkt, hvor varmepumpen er reserveret til tankopvarmningsdrift under afbalancering (nedre grænse). Afbalancering= samtidige anmodninger om rumopvarmning/køling og tankopvarmning.	(*3) [080]=1: Enkelt termistor eller (*4) eller (*5)	900-18000 sekunder, trin: 60 sekunder 2700		
5.28.5	Installatør	[134]	Tidspunkt, hvor varmepumpen er reserveret til tankopvarmningsdrift under afbalancering (øvre grænse). Afbalancering= samtidige anmodninger om rumopvarmning/køling og tankopvarmning.	(*3) [080]=1: Enkelt termistor eller (*4) eller (*5)	900-18000 sekunder, trin: 60 sekunder 7500		
5.29	Installatør	N/A	Kølegenvindingstilstand.	Altid	N/A		
5.30	Slutbruger	N/A	Nødbekræftelse.	Kun, hvis der er en nød-anmodning	N/A		
5.31	Nej	N/A	N/A	N/A	N/A		
5.32	Installatør	[078]	Indstilling, der angiver, når en tankkedel er til stede og kan blive aktiv.	(*6) og [093]=0: Nej	0: Nej 1: Ja		
5.33	Nej	N/A	N/A	N/A	N/A		
5.34	Nej	N/A	N/A	N/A	N/A		
5.35	Nej	N/A	N/A	N/A	N/A		
5.36	Installatør	[005]	Indstilling af tilstand til forebyggelse mod tilfrysning af vandrør.	Altid	0: Deaktiveret 1: Konstant 2: Periodisk		

(*1) *4V*_(*) *9W*_

(*3) EPB*_(*) EPV*_(*) EPSX*_(*) EPSXB*_(*)

(*7) *SU*

Tabel over brugsstedsindstillinger						Installatørindstilling afvigende fra standardværdi	
Brødkrumme	Indstillingstype	Kode	Indstillingsbeskrivelse	Relevant når	Område / trin / standardværdi	Dato	Værdi
5.37	Installatør	[093]	Det ekstra kedelkit til rumopvarmning er installeret og kan fungere.	[078]=0: Nej	0: Nej 1: Ja		
7 Vedligeholdelsestilstand							
7.7.1	Installatør	[030]	Delta T-mål under en rumopvarmningstestkørsel.	Altid	2~20 °C trin: 0,5 °C 5		
7.7.2	Installatør	[031]	Temperaturmål for afgangsvand under en rumopvarmningstestkørsel.	Altid	5~71 °C trin: 1 °C 35		
7.7.3	Installatør	[032]	Overskrevet rumtemperatur anvendt under en rumopvarmningstestkørsel.	Altid	5~30 °C trin: 0,5 °C 20		
7.7.4	Installatør	[033]	Delta T-mål under en rumkølingstestkørsel.	Altid	2~10 °C trin: 0,5 °C 5		
7.7.5	Installatør	[034]	Temperaturmål for afgangsvand under en rumafkølingstestkørsel.	Altid	5~30 °C trin: 1 °C 15		
7.7.6	Installatør	[035]	Overskrevet rumtemperatur anvendt under en rumafkølingstestkørsel.	Altid	5~30 °C trin: 0,5 °C 20		
7.7.7	Installatør	[077]	Tanktemperatur under en rumopvarmningstestkørsel.	Altid	20~85 °C trin: 0,5 °C 50		
7.7.8	Installatør	[094]	Pumpe-PWM-mål (lavt). Anvendes kun under aktuatorstestkørsel og udluftningstestkørsel.	Altid	0,1~1 trin: 0,1 1		
7.7.8	Installatør	[095]	Pumpe-PWM-mål (højt). Anvendes kun under aktuatorstestkørsel og udluftningstestkørsel.	Altid	0,1~1 trin: 0,1 0,5		
7.7.9	Installatør	[145]	Tanktemperaturmål under en hjælpevarmertestkørsel.	(*3) [080]=1: Enkelt termistor	25~60 °C trin: 0,5 °C 50		
8 Konnektivitet							
8.1	Slutbruger	N/A	Når DHCP er indstillet til Fra, kan man ændre IP-konfigurationen.	Altid	N/A		
8.2.1 - 8.2.12	Nej	N/A	Oversigt over forbindelsesstatus for tilsluttede perifere enheder.	Altid	Afhængigt af komponenten.		
8.3.1	Slutbruger	N/A	Indstilling af trådløs gateway (WLAN-dongle) til stede.	Altid	0: Nej 1: Ja		
8.3.2	Slutbruger	N/A	Aktiver AP-tilstand for at tilslutte WLAN-donglen til det lokale hjemmenetværk.	[8.2.9]=1: Tilsluttet (En DX WLAN-dongle skal være tilsluttet til enheden)	0: Deaktiver 1: Aktivér 2: Igangværende		
8.3.3	Slutbruger	N/A	Udløser til at genstarte den trådløse gateway.	[8.2.9]=1: Tilsluttet (En DX WLAN-dongle skal være tilsluttet til enheden)	0: Forbliv 1: Nulstil		
8.3.4	Slutbruger	N/A	Aktiver WPS-funktionaliteten for den trådløse gateway.	[8.2.9]=1: Tilsluttet (En DX WLAN-dongle skal være tilsluttet til enheden)	0: Deaktiver 1: Aktivér 2: Igangværende		
8.3.5	Nej	N/A	N/A	N/A	N/A		
8.3.7	Slutbruger	N/A	Udløser til at nulstille WLAN-donglen til fabriksstandard (glemme alle netværksdata).	[8.2.9]=1: Tilsluttet (En DX WLAN-dongle skal være tilsluttet til enheden) Og DX WLAN har nyere firmware til at understøtte denne funktion.	0: Forbliv 1: Nulstil		
8.4.1	Slutbruger	N/A	Aktuelt tildelt IP-adresse.	Altid	N/A		
8.4.2	Slutbruger	N/A	Aktuelt tildelt subnetmaske.	Altid	N/A		
8.4.3	Slutbruger	N/A	Aktuelt tildelt standard gateway-adresse.	Altid	N/A		
8.4.4	Slutbruger	N/A	Aktuelt tildelt DNS 1 adresse.	Altid	N/A		
8.4.5	Slutbruger	N/A	Aktuelt tildelt DNS 2 adresse.	Altid	N/A		
8.4.6	Slutbruger	N/A	Enheds-LAN MAC/UEI-adresse.	Altid	N/A		
8.5.1	Slutbruger	N/A	Aktivér Daikin Home Controls.	Altid	0: FRA 1: On		
8.5.2	Slutbruger	N/A	Indstilling for affugter til stede (efter at være blevet installeret).	Altid	0: FRA 1: On		
8.5.3	Slutbruger	N/A	Indstilling for dugsensor til stede (efter at være blevet installeret).	[8.5.2]=1 : On	0: Nej 1: Normalt åben 2: Normalt lukket		
8.5.4	Slutbruger	N/A	Fugtighedsgrænse.	[8.5.2]=1 : On	40~80 % trin: 1 % 55		
8.5.5	Slutbruger	N/A	Fugtighedsgrænse, når dugsensor ikke er installeret.	[8.5.2]=1 : On OG [8.5.3]=0: Nej	41~80 % trin: 1 % 70		
8.6	Nej	N/A	Anmodning om sikker USB-fjernelse, før USB tages ud.	Når en eller flere USB-porte anvendes aktivt.	0: Nej 1: Ja		
8.7	Slutbruger	N/A	Aktivér Modbus TCP/IP ikke-TLS (port 502).	Altid	0: Nej 1: Ja		
8.8	Slutbruger	N/A	Aktivér Modbus TCP/IP TLS (port 802).	Altid	0: Nej 1: Ja		
8.9	Nej	N/A	Fjern den aktuelle forbindelses-interface (WLAN/LAN) fra clouden.	[8.11]= 1: WLAN ELLER [8.11]=2: LAN	N/A		
8.10	Nej	N/A	Forbind enheden med clouden.	WLAN eller LAN er endnu ikke forbundet.	N/A		
8.11	Installatør	N/A	Vælg type af forbindelse til clouden.	Altid	0: Ingen 1: WLAN 2: LAN		
9 Energi							
9.1	Avanc. slutbr.	N/A	Fast elektricitetspris valgt af brugeren, når elektricitetsprisen ikke ændres via en tidsplan.	[9.3]=0: Fra	1~5000 euro cents/kWh trin: 1 cent 15		
9.2	Avanc. slutbr.	N/A	Basiselektricitetspris.	[9.3]=1: On	1~5000 euro cents/kWh trin: 1 cent 5		
9.3	Avanc. slutbr.	N/A	Aktivér elektricitetsprisen til at ændres i henhold til en tidsplan.	[093]=1: Ja eller [078]=1: Ja	0: FRA 1: On		
9.4	Avanc. slutbr.	N/A	Tidsplan for elektricitetspris.	[9.3]=1: On	N/A		
9.5	Avanc. slutbr.	N/A	Fossilpris.	[093]=1: Ja eller [078]=1: Ja	1~5000 euro cents/kWh trin: 1 cent 10		

(*1) *4V*_*2) *9W*_*

(*3) EPB*_*4) EPV*_*5) EPSX*_*6) EPSXB*_*

(*7) *SU*

Tabel over brugsstedsindstillinger						Installatørindstilling afvigende fra standardværdi	
Brødkrumme	Indstillingstype	kode	Indstillingsbeskrivelse	Relevant når	Område / trin / standardværdi	Dato	Værdi
9.6	Nej	N/A	N/A	N/A	N/A		
9.7	Nej	N/A	N/A	N/A	N/A		
9.8	Nej	N/A	N/A	N/A	N/A		
9.9	Nej	N/A	Juridisk ansvarsfraskrivelse.	N/A	N/A		
9.10	Nej	N/A	N/A	N/A	N/A		
9.11	Installatør	[026]	Kedlens effektivitet.	[093]=1: Ja eller [078]=1: Ja	0,1-1, trin: 0,01 0.9		
9.12	Installatør	[141]	Mål-COP anvendt i effektivitetsberegningen for tankkedlen.	[093]=1: Ja eller [078]=1: Ja	0-6, trin: 0,1 2.5		
9.13	Avanc. slutbr.	N/A	Aktivér skiftepunktet mellem varmpumpe og bivalent til at være baseret på COP-beregning, idet der tages højde for den aktuelle energipris.	[093]=1: Ja eller [078]=1: Ja	0: Nej 1: Ja		
9.14.1	Installatør	[040]	Indstilling af anmodningsreaktionstilstand.	Altid	0: Ingen 1: Varmepumpetarif 2: Smart Grid klar kontakter 3: Smart målerkontakt		
9.14.1	Installatør	[179]	Indstilling til at bestemme, hvad kilden til indstillingen af anmodningsreaktionstilstand er.	[040]=2: Smart Grid klar kontakter	0: Hardware 1: Ekstern		
9.14.2	Installatør	[037]	Indstilling til at tillade en anden varmekilde at overtage rumopvarmningsdrift under anmodningsreaktionstilstand = tvungen fra.	[040]=1: Varmepumpetarif eller [040]=2: Smart Grid klar kontakter	0: Ingen overtagelse 1: Fossil overtagelse ([093]=1: Ja eller [078]=1: Ja) 2: Varmerovertagelse		
9.14.3	Installatør	[071]	Tillad en anden varmekilde at overtage tankopvarmningsdriften under anmodningsreaktionstilstand = tvungen fra.	[040]=1: Varmepumpetarif eller [040]=2: Smart Grid klar kontakter	0: Ingen overtagelse 1: Fossil overtagelse ([078]=1: Ja) 2: Varmerovertagelse 3: Kun hjælpevarmerovertagelse (*3)		
9.14.4	Installatør	[036]	Buffering er tilladt under rumopvarmning.	[040]=2: Smart Grid klar kontakter	0: Fra 1: On		
9.14.5	Installatør	[038]	Elektriske varmekilder kan fungere under rumopvarmnings-buffering.	[040]=2: Smart Grid klar kontakter	0: Nej 1: Ja		
9.14.6	Installatør	[039]	Elektriske varmekilder kan fungere under tank-buffering.	[040]=2: Smart Grid klar kontakter	0: Nej 1: Ja		
9.14.7	Installatør	[135]	Gældende effektgrænse under anmodningsreaktion smart målerkontakt.	[040]=3: Smart målerkontakt	2-20 kW trin: 0,1 kW 4.2		
9.15.1	Installatør	N/A	Aktivér lovlig grænse.	[5.9]=36: Sverige	0: Fra 1: On		
9.15.2	Installatør	[190]	Lovlig grænse.	[5.9]=36: Sverige	Afhængig af udendørsenhedstype ~30 kW trin: 0,1 kW 30		
9.15.3	Installatør	[189]	Systemgrænse.	Altid	Afhængig af udendørsenhedstype ~30 kW trin: 0,1 kW 30		
9.15.4	Installatør	[191]	Sikringsgrænse for udendørsenhed.	Afhængig af udendørsenhedstype	Afhængig af udendørsenhedstype-63 A trin: 1 A 50		
10 Konfigurationsguide							
10.1	Slutbruger	N/A	Land.	Altid	0: Albanien / 1: Østrig 2: Belgien / 3: Bosnien 4: Bulgarien / 5: Kroatien 6: Cypern / 7: Tjekkiet 8: Danmark / 9: Estland 10: Finland / 11: Frankrig 12: Tyskland / 13: Grækenland 14: Ungarn / 15: Island 16: Irland / 17: Tyrkiet 18: Italien / 19: Letland 20: Liechtenstein / 21: Litauen 22: Luxembourg / 23: Makedonien 24: Malta / 25: Moldava 26: Montenegro / 27: Holland 28: Norge / 29: Polen 30: Portugal / 31: Rumænien 32: Serbien / 33: Slovakiet 34: Slovenien / 35: Spanien 36: Sverige / 37: Storbritannien 38: Schweiz		
10.1	Slutbruger	N/A	Sprog.	Altid	0: Albansk / 1: Hviderussisk 2: Bosnisk / 3: Bulgarsk 4: Kroatisk / 5: Tjekkisk 6: Dansk / 7: Hollandsk 8: English / 9: Estisk 10: Finsk / 11: Fransk 12: Tysk / 13: Græsk 14: Ungarsk / 15: Italiensk 16: Lettisk / 17: Litauisk 18: Makedonsk / 19: Norsk 20: Polsk / 21: Portugisisk 22: Rumænsk / 23: Russisk 24: Serbisk / 25: Slovakisk 26: Slovensk / 27: Spansk 28: Svensk / 29: Tyrkisk 30: Ukrainsk		
10.2	Nej	N/A	N/A	N/A	N/A		
10.3	Slutbruger	N/A	Tid/dato	Altid	N/A		
10.3	Slutbruger	N/A	Sommertid	Altid	0: Deaktiveret 1: Aktiveret		

(*1) *4V*_(*) *9W*_

(*3) EPB*_(*) EPV*_(*) EPSX*_(*) EPSXB*_(*)

(*7) *SU*

Tabel over brugsstedsindstillinger						Installatørindstilling afvigende fra standardværdi	
Brødkrumme	Indstillingstype	Kode	Indstillingsbeskrivelse	Relevant når	Område / trin / standardværdi	Dato	Værdi
10.4	Installatør	[098]	Valg af den ikke-integrerede tank til varmt brugsvand forbundet med den vægmonterede enhed.	(*3) [080]=1: Enkelt termistor	0: EKHWS/E 150 l 1: EKHWS/E 180 l 2: EKHWS/E 200 l 3: EKHWS/E 250 l 4: EKHWS/E 300 l 5: EKHWP/HYC med hjælpevarmer 6: Tredjeparts lille spole 7: Tredjeparts stor spole		
10.4	Installatør	[155]	Indstilling til at angive, om en ekstra zone er til stede.	Altid	0: Nej 1: Ja		
10.4	Installatør	[080]	Denne indstilling angiver, om der er forbundet en tank.	(*3)	0: Ingen 1: Enkelt termistor		
10.4	Installatør	[093]	Det ekstra kedelkit til rumopvarmning er installeret og kan fungere.	[078]=0: Nej	0: Nej 1: Ja		
10.5	Installatør	N/A	Valg af felt-IO-terminal for 3-vejsventilen.	(*3) [080]=1: Enkelt termistor	Se menu [13] Felt-IO.		
10.5	Installatør	N/A	Valg af felt-IO-terminal for den bivalente bypass-ventil.	[093]=1: Ja	Se menu [13] Felt-IO.		
10.6	Installatør	[012]	Definerer, om kapaciteten af den installerede tankkedel er tilstrækkelig til at dække husets komplette belastning. Hvis ja, kan den blive hovedvarmekilden.	[078]=1: Ja	0: Fra 1: On		
10.6	Installatør	[078]	Indstilling, der angiver, når en tankkedel er til stede og kan blive aktiv.	(*6) og [093]=0: Nej	0: Nej 1: Ja		
10.6	Installatør	[011]	Maks. termisk kapacitet i rumopvarmningskredsløbet, som tanken til varmt brugsvand kan levere under tanksupport.	(*5)	4-35 kW trin: 1 kW 20		
10.7	Slutbruger	N/A	Valg af nødtilstand.	Altid	0: Manuel 1: Auto 2: Auto rumopvarmning reduceret + DHW til 3: Auto rumopvarmning reduceret + DHW fra 4: Auto rumopvarmning normal + DHW fra		
10.8	Installatør	[083]	Indstilling til at vælge elnetforbindelsestypen for varmepumpeenheten.	Altid	0: Enkeltfase 1: Trefaset stjerne 2: Trefaset delta		
10.8	Installatør	[154]	Indstilling til at angive, om ekstravarmersikringen i elskabet er større end 10 A.	(*3) [083]= 1: Trefaset stjerne eller (*4) [083]= 1: Trefaset stjerne	0: Nej 1: Ja		
10.8	Installatør	[092]	Maks. kapacitet af ekstra-varmeren.	Altid	(*2)/(*5) [083]=0: 2-6 kW: trin: 1 kW 6 [083]=2 2-4 kW: trin: 1 kW 4 [083]=1 og [154]=0 2-4 kW: trin: 1 kW 4 [083]=1 og [154]=1 2-9 kW: trin: 1 kW 9 (*1) 2-4.5 kW: trin: 0,5 kW 4.5		
10.9	Slutbruger	N/A	Valg af varmeemittertype i hovedzonen.	Altid	0: Gulvvarme 1: Varmepumpekonvektor 2: Radiator		
10.9	Installatør	[041]	Termostattilstand i hovedzonen.	Altid	0: Afgangsvand 1: Ekstern rum 2: Rum		
10.10	Avanc. slutbr.	N/A	Kontroltilstand for afgangsvand under rumopvarmning i hovedzonen.	Altid	0: Fast 1: Vejrafhængig		
10.10	Avanc. slutbr.	N/A	Kontroltilstand for afgangsvand under rumkøling i hovedzonen.	[10.9]=0: Gulvvarme eller [10.9]=1: Varmepumpekonvektor	0: Fast 1: Vejrafhængig		
10.11	Slutbruger	N/A	Vejrafhængig kurve for afgangsvandtemperatur for rumopvarmning i hovedzonen.	[10.10]=1: Vejrafhængig	Omgivende område: -40-25°C trin: 1 °C Afgangsvandtemperaturområde: [054]-[053] °C trin: 1 °C		
10.12	Slutbruger	N/A	Vejrafhængig kurve for afgangsvandtemperatur for rumkøling i hovedzonen.	[10.10]=1: Vejrafhængig	Omgivende område: 10-43 °C trin: 1 °C Afgangsvandtemperaturområde: [056]-[055] °C trin: 1 °C		
10.13	Installatør	[057]	Termostattilstand i den ekstra zone.	[155]=1: Ja	[41]=0: Afgangsvand 0: Afgangsvand [41]≠0: Afgangsvand 1: Ekstern rum		
10.13	Slutbruger	N/A	Valg af varmeemittertype i den ekstra zone.	[155]=1: Ja	0: Gulvvarme 1: Varmepumpekonvektor 2: Radiator		
10.14	Avanc. slutbr.	N/A	Måldriftilstand under rumopvarmning i den ekstra zone.	[155]=1: Ja	0: Fast 1: Vejrafhængig		
10.14	Avanc. slutbr.	N/A	Måldriftilstand under rumkøling i den ekstra zone.	[155]=1: Ja OG [10.13]=0: Gulvvarme eller [10.13]=1: Varmepumpekonvektor	0: Fast 1: Vejrafhængig		

(*1) *4V*_(*) *9W*_

(*3) EPB*_(*4) EPV*_(*5) EPSX*_(*6) EPSXB*_

(*7) *SU*

Tabel over brugsstedsindstillinger						Installatørindstilling afvigende fra standardværdi	
Brødkrumme	Indstillingstype	Kode	Indstillingsbeskrivelse	Relevant når	Område / trin / standardværdi	Dato	Værdi
10.15	Slutbruger	N/A	Vejrafhængig kurve for afgangsvandtemperatur for rumopvarmning i den ekstra zone (grænser for afgangsvandtemperatur).	[155]=1: Ja OG [10.14]=1: Vejrafhængig	Omgivende område: -40~25°C trin: 1 °C Afgangsvandtemperaturområde: [061]-[060] °C trin: 1 °C		
10.16	Slutbruger	N/A	Vejrafhængig kurve for afgangsvandtemperatur for rumkøling i den ekstra zone (grænser for afgangsvandtemperatur).	[155]=1: Ja OG [10.14]=1: Vejrafhængig	Omgivende område: 10~43 °C trin: 1 °C Afgangsvandtemperaturområde: [063]-[062] °C trin: 1 °C		
10.17	Slutbruger	N/A	Indstilling af opvarmningstilstand for varmt brugsvand.	(*3) OG [080]=1: Enkelt termistor ELLER (*4)	0: Genopvarmning 1: Tidsplan og genopvarmning 2: Planlagt		
10.18	Slutbruger	N/A	Genopvarmningstemperaturmål for tanken for varmt brugsvand planlagt + genopvarmningstilstand eller genopvarmningstilstand.	[4.7]=0: Genopvarmning eller [4.7]=1: Tidsplan og genopvarmning	(*3)(*4) 20-[153] °C trin: 0,5 45 (*5) 20-[153] °C trin: 0,5 48		
10.18	Slutbruger	N/A	Genopvarmnings-hysterese for varmt brugsvand for varmetab.	(*3) [080]=1: Enkelt termistor OG [4.7]#2: Planlagt eller (*4) OG [4.7]#2: Planlagt eller (*5) OG [4.7]#2: Planlagt	1~40 °C trin: 0,5 °C 6		
13 Brugssteds IO							
13.1 / 13.2 / 13.5	Installatør	[100]	(*3)(*4): Terminal X42M 9-10-11 (*5): Terminal X43M 7-8-9	0: Ikke tilsluttet 1: Spærreventil for hovedzone 2: Spærreventil for ekstra zone 3: Alarm 4: Ekstern varmekilde 6: Kølings-/opvarmningstilstand 7: Signal for DHW til (*4)(*5) 8: 3-vejsventil (*3) 9: Bivalent omløbsventil 10: DHW-pumpe 11: C/H sekundær pumpe 12: C/H pumpe ekst. hoved 13: C/H pumpe ekst. ekstra.	0: Ikke tilsluttet (*5) 1: Spærreventil for hovedzone (*3)(*4) 2: Spærreventil for ekstra zone 3: Alarm 4: Ekstern varmekilde 6: Kølings-/opvarmningstilstand 7: Signal for DHW til 8: 3-vejsventil 9: Bivalent omløbsventil 10: DHW-pumpe 11: C/H sekundær pumpe 12: C/H pumpe ekst. hoved 13: C/H pumpe ekst. ekstra.		
13.2 / 13.3 / 13.4	Installatør	[101]	(*4): Terminal X42M 25-26 (*3): Terminal X43M 7-8 (*5): Terminal X42M 13-14	0: Ikke tilsluttet 1: Spærreventil for hovedzone 2: Spærreventil for ekstra zone 3: Alarm 4: Ekstern varmekilde 6: Kølings-/opvarmningstilstand 7: Signal for DHW til (*4)(*5) 9: Bivalent omløbsventil 10: DHW-pumpe 11: C/H sekundær pumpe 12: C/H pumpe ekst. hoved 13: C/H pumpe ekst. ekstra.	0: Ikke tilsluttet 1: Spærreventil for hovedzone 2: Spærreventil for ekstra zone 3: Alarm 4: Ekstern varmekilde 6: Kølings-/opvarmningstilstand 7: Signal for DHW til 9: Bivalent omløbsventil 10: DHW-pumpe 11: C/H sekundær pumpe 12: C/H pumpe ekst. hoved 13: C/H pumpe ekst. ekstra.		
13.2 / 13.3 / 13.4	Installatør	[124]	NEJ/NC	1: Spærreventil for hovedzone 2: Spærreventil for ekstra zone 3: Alarm 6: Kølings-/opvarmningstilstand 7: Signal for DHW til (*4)(*5) 9: Bivalent omløbsventil	0: NEJ 1: NC		
13.2 / 13.3 / 13.4	Installatør	[103]	(*4): Terminal X42M 27-28 (*3): Terminal X43M 9-10 (*5): Terminal X42M 15-16	0: Ikke tilsluttet 1: Spærreventil for hovedzone 2: Spærreventil for ekstra zone 3: Alarm 4: Ekstern varmekilde 6: Kølings-/opvarmningstilstand 7: Signal for DHW til (*4)(*5) 9: Bivalent omløbsventil 10: DHW-pumpe 11: C/H sekundær pumpe 12: C/H pumpe ekst. hoved 13: C/H pumpe ekst. ekstra.	0: Ikke tilsluttet 1: Spærreventil for hovedzone 2: Spærreventil for ekstra zone 3: Alarm 4: Ekstern varmekilde 6: Kølings-/opvarmningstilstand 7: Signal for DHW til 9: Bivalent omløbsventil 10: DHW-pumpe 11: C/H sekundær pumpe 12: C/H pumpe ekst. hoved 13: C/H pumpe ekst. ekstra.		
13.2 / 13.3 / 13.4	Installatør	[104]	NEJ/NC	1: Spærreventil for hovedzone 2: Spærreventil for ekstra zone 3: Alarm 6: Kølings-/opvarmningstilstand 7: Signal for DHW til (*4)(*5) 9: Bivalent omløbsventil	0: NEJ 1: NC		
13.2 / 13.3 / 13.4	Installatør	[105]	(*3)(*4): Terminal X42M 15-16 (*5): Terminal X43M 13-14	0: Ikke tilsluttet 1: Spærreventil for hovedzone 2: Spærreventil for ekstra zone 3: Alarm 4: Ekstern varmekilde 5: Hjelpevarmer (*3) 6: Kølings-/opvarmningstilstand 7: Signal for DHW til (*4)(*5) 9: Bivalent omløbsventil 10: DHW-pumpe 11: C/H sekundær pumpe 12: C/H pumpe ekst. hoved 13: C/H pumpe ekst. ekstra.	0: Ikke tilsluttet (*4)(*5) 1: Spærreventil for hovedzone 2: Spærreventil for ekstra zone 3: Alarm 4: Ekstern varmekilde 5: Hjelpevarmer (*3) 6: Kølings-/opvarmningstilstand 7: Signal for DHW til 9: Bivalent omløbsventil 10: DHW-pumpe 11: C/H sekundær pumpe 12: C/H pumpe ekst. hoved 13: C/H pumpe ekst. ekstra.		

(*1) *4V*_(*) *9W*_

(*3) EPB*_(*) EPV*_(*) EPSX*_(*) EPSXB*_

(*7) *SU*

Tabel over brugsstedsindstillinger						Installatørindstilling afvigende fra standardværdi	
Brødkrumme	Indstillingstype	kode	Indstillingsbeskrivelse	Relevant når	Område / trin / standardværdi	Dato	Værdi
13.1 / 13.2 / 13.5	Installatør	[106]	NEJ/NC	1: Spærreventil for hovedzone 2: Spærreventil for ekstra zone 3: Alarm 6: Kølings-/opvarmningstilstand 7: Signal for DHW til (*4)(*5) 9: Bivalent omløbsventil	0: NEJ 1: NC		
13.1 / 13.2 / 13.5	Installatør	[107]	(*3)(*4): Terminal X42M 17-18 (*5): Terminal X43M 15-16	0: Ikke tilsluttet 1: Spærreventil for hovedzone 2: Spærreventil for ekstra zone 3: Alarm 4: Ekstern varmekilde 6: Kølings-/opvarmningstilstand 7: Signal for DHW til 9: Bivalent omløbsventil 10: DHW-pumpe 11: C/H sekundær pumpe 12: C/H pumpe ekst. hoved 13: C/H pumpe ekst. ekstra.	0: Ikke tilsluttet (*5) 1: Spærreventil for hovedzone 2: Spærreventil for ekstra zone 3: Alarm 4: Ekstern varmekilde 6: Kølings-/opvarmningstilstand (*3)(*4) 7: Signal for DHW til 9: Bivalent omløbsventil 10: DHW-pumpe 11: C/H sekundær pumpe 12: C/H pumpe ekst. hoved 13: C/H pumpe ekst. ekstra.		
13.1 / 13.2 / 13.5	Installatør	[108]	NEJ/NC	1: Spærreventil for hovedzone 2: Spærreventil for ekstra zone 3: Alarm 6: Kølings-/opvarmningstilstand 7: Signal for DHW til (*4)(*5) 9: Bivalent omløbsventil	0: NEJ 1: NC		
13.2 / 13.3 / 13.4	Installatør	[109]	(*4): Terminal X42M 23-24 (*3): Terminal X43M 5-6 (*5): Terminal X42M 11-12	0: Ikke tilsluttet 1: Spærreventil for hovedzone 2: Spærreventil for ekstra zone 3: Alarm 4: Ekstern varmekilde 6: Kølings-/opvarmningstilstand 7: Signal for DHW til (*4)(*5) 9: Bivalent omløbsventil 10: DHW-pumpe 11: C/H sekundær pumpe 12: C/H pumpe ekst. hoved 13: C/H pumpe ekst. ekstra.	0: Ikke tilsluttet (*5) 1: Spærreventil for hovedzone 2: Spærreventil for ekstra zone 3: Alarm 4: Ekstern varmekilde 6: Kølings-/opvarmningstilstand 7: Signal for DHW til 9: Bivalent omløbsventil 10: DHW-pumpe (*3)(*4) 11: C/H sekundær pumpe 12: C/H pumpe ekst. hoved 13: C/H pumpe ekst. ekstra.		
13.2 / 13.3 / 13.4	Installatør	[110]	NEJ/NC	1: Spærreventil for hovedzone 2: Spærreventil for ekstra zone 3: Alarm 6: Kølings-/opvarmningstilstand 7: Signal for DHW til (*4)(*5) 9: Bivalent omløbsventil	0: NEJ 1: NC		
13.1 / 13.2 / 13.5	Installatør	[111]	(*3)(*4): Terminal X42M 12-13-14 (*5): Terminal X43M 10-11-12	0: Ikke tilsluttet 1: Spærreventil for hovedzone 2: Spærreventil for ekstra zone 3: Alarm 4: Ekstern varmekilde 6: Kølings-/opvarmningstilstand 7: Signal for DHW til (*4)(*5) 8: 3-vejsventil (*3) 9: Bivalent omløbsventil 10: DHW-pumpe 11: C/H sekundær pumpe 12: C/H pumpe ekst. hoved 13: C/H pumpe ekst. ekstra.	0: Ikke tilsluttet (*4)(*5) 1: Spærreventil for hovedzone 2: Spærreventil for ekstra zone 3: Alarm 4: Ekstern varmekilde 6: Kølings-/opvarmningstilstand 7: Signal for DHW til 8: 3-vejsventil (*3) 9: Bivalent omløbsventil 10: DHW-pumpe 11: C/H sekundær pumpe 12: C/H pumpe ekst. hoved 13: C/H pumpe ekst. ekstra.		
13.6	Installatør	[112]	(*3)(*4): Terminal X44M 1-2	(*3)(*4) 0: Ikke tilsluttet 1: Ekstern udendørsensor 2: Ekstern indendørsensor	0: Ikke tilsluttet 1: Ekstern udendørsensor 2: Ekstern indendørsensor		
13.7 / 13.8	Installatør	[114]	Terminal X45M 3-4	0: Ikke tilsluttet 3: HV/LV Smart Grid kontakt 1 4: HV/LV Smart Grid kontakt 2 5: HP-tarif, kontakt 9: Sikkerhedstermostatenhed 12: Sol-input 13: Smart måler-kontakt	0: Ikke tilsluttet 3: HV/LV Smart Grid kontakt 1 4: HV/LV Smart Grid kontakt 2 5: HP-tarif, kontakt 9: Sikkerhedstermostatenhed 12: Sol-input (*3)(*5) 13: Smart måler-kontakt		
13.7 / 13.8	Installatør	[115]	NEJ/NC	0: Ikke tilsluttet 5: HP-tarif, kontakt 9: Sikkerhedstermostatenhed 13: Smart måler-kontakt	0: NEJ 1: NC		
13.7 / 13.8	Installatør	[116]	Terminal X45M 5-6	0: Ikke tilsluttet 3: HV/LV Smart Grid kontakt 1 4: HV/LV Smart Grid kontakt 2 5: HP-tarif, kontakt 9: Sikkerhedstermostatenhed 12: Sol-input 13: Smart måler-kontakt	0: Ikke tilsluttet 3: HV/LV Smart Grid kontakt 1 4: HV/LV Smart Grid kontakt 2 5: HP-tarif, kontakt 9: Sikkerhedstermostatenhed 12: Sol-input (*3)(*5) 13: Smart måler-kontakt		
13.7 / 13.8	Installatør	[117]	NEJ/NC	0: Ikke tilsluttet 5: HP-tarif, kontakt 9: Sikkerhedstermostatenhed 13: Smart måler-kontakt	0: NEJ 1: NC		
13.7 / 13.8	Installatør	[118]	Terminal X45M 7-8	0: Ikke tilsluttet 3: HV/LV Smart Grid kontakt 1 4: HV/LV Smart Grid kontakt 2 5: HP-tarif, kontakt 9: Sikkerhedstermostatenhed 12: Sol-input 13: Smart måler-kontakt	0: Ikke tilsluttet 3: HV/LV Smart Grid kontakt 1 4: HV/LV Smart Grid kontakt 2 5: HP-tarif, kontakt 9: Sikkerhedstermostatenhed 12: Sol-input (*3)(*5) 13: Smart måler-kontakt		
13.7 / 13.8	Installatør	[119]	NEJ/NC	0: Ikke tilsluttet 5: HP-tarif, kontakt 9: Sikkerhedstermostatenhed 13: Smart måler-kontakt	0: NEJ 1: NC		

Tabel over brugsstedsindstillinger						Installatørindstilling afvigende fra standardværdi	
Brødkrumme	Indstillingstype	kode	Indstillingsbeskrivelse	Relevant når	Område / trin / standardværdi	Dato	Værdi
13.7 / 13.8	Installatør	[120]	Terminal X45M 9-10	0: Ikke tilsluttet 3: HV/LV Smart Grid kontakt 1 4: HV/LV Smart Grid kontakt 2 5: HP-tarif, kontakt 9: Sikkerhedstermostatenhed 12: Sol-input 13: Smart måler-kontakt	0: Ikke tilsluttet 3: HV/LV Smart Grid kontakt 1 4: HV/LV Smart Grid kontakt 2 5: HP-tarif, kontakt 9: Sikkerhedstermostatenhed 12: Sol-input (*3)(*5) 13: Smart måler-kontakt		
13.7 / 13.8	Installatør	[121]	NEJ/NC	0: Ikke tilsluttet 5: HP-tarif, kontakt 9: Sikkerhedstermostatenhed 13: Smart måler-kontakt	0: NEJ 1: NC		
13.7 / 13.8	Installatør	[122]	Terminal X45M 1-2	0: Ikke tilsluttet 3: HV/LV Smart Grid kontakt 1 4: HV/LV Smart Grid kontakt 2 5: HP-tarif, kontakt 9: Sikkerhedstermostatenhed 12: Sol-input 13: Smart måler-kontakt	0: Ikke tilsluttet 3: HV/LV Smart Grid kontakt 1 4: HV/LV Smart Grid kontakt 2 5: HP-tarif, kontakt 9: Sikkerhedstermostatenhed 12: Sol-input (*3)(*5) 13: Smart måler-kontakt		
13.7	Installatør	[123]	NEJ/NC	0: Ikke tilsluttet 5: HP-tarif, kontakt 9: Sikkerhedstermostatenhed 13: Smart måler-kontakt	0: NEJ 1: NC		

(*1) *4V*_*2) *9W*_

(*3) EPB*_*4) EPV*_*5) EPSX*_*6) EPSXB*_

(*7) *SU*

